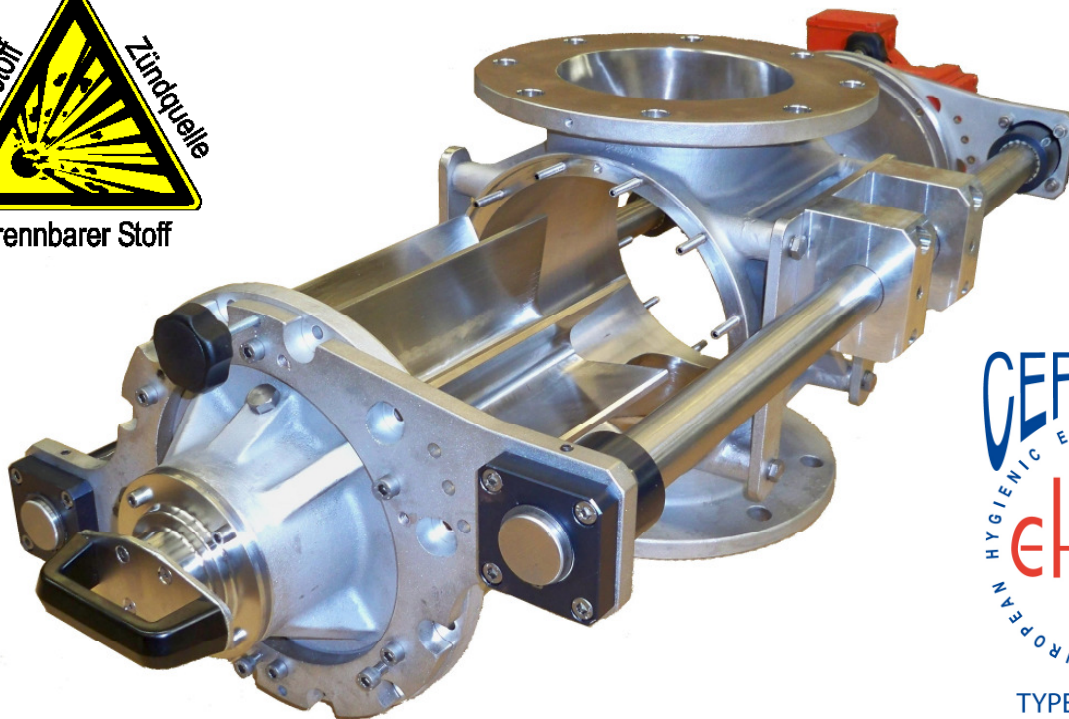


solids Válvulas Rotativas  
Tipo SRVP-Hygienic  
**Hygienic Design**



Las válvulas rotativas son elementos para la extracción y dosificación de productos pulverulentos o granulados secos, almacenados a granel en un recipiente (silo), tanto en caída libre, como para la introducción en a una tubería de transporte neumático. Diseño higiénico según legislación EHEDG con certificado EL-clase II y sistema de protección según ATEX para productos pulverulentos con riesgo de explosión.



### Ventajas:

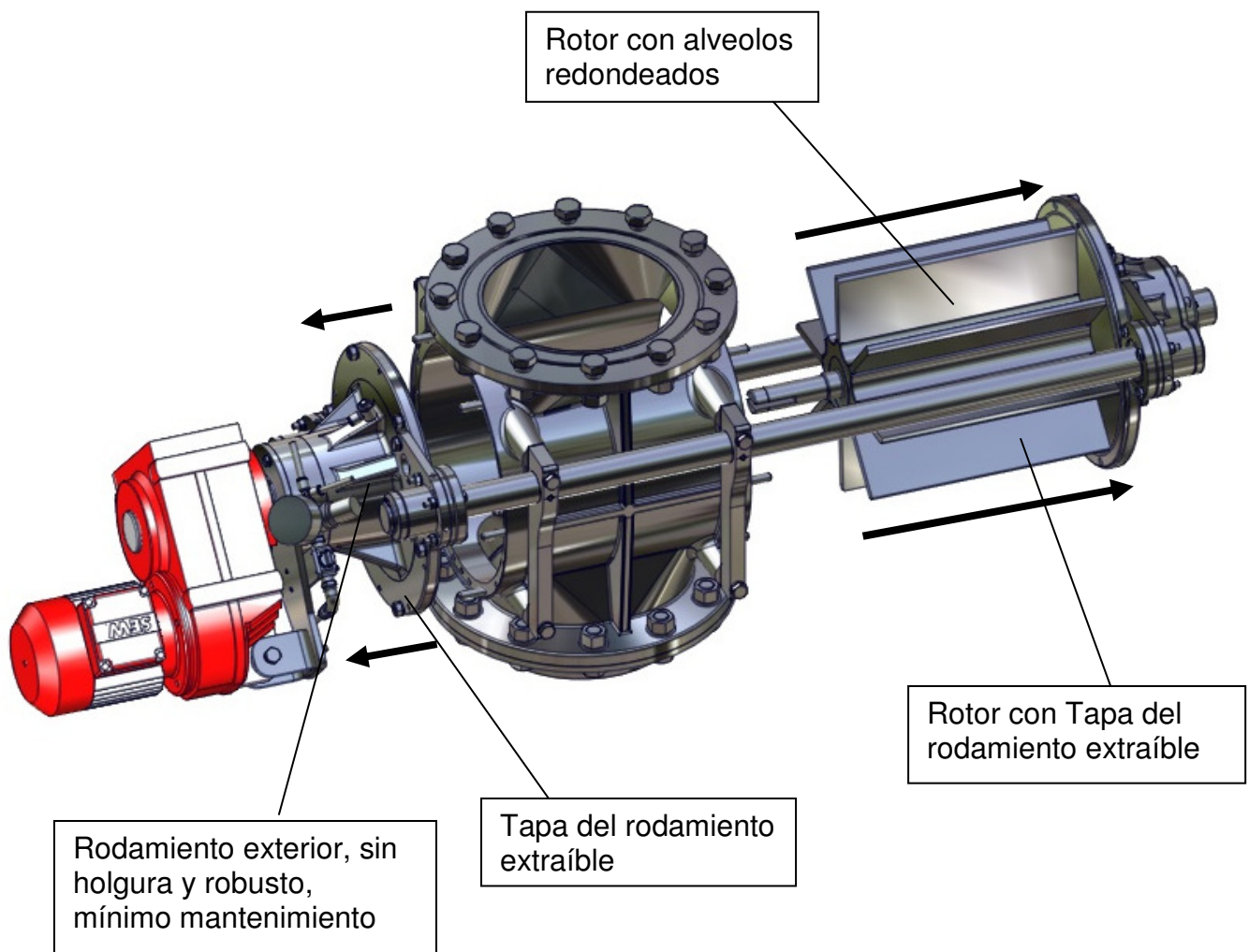
- Conforme a las normas GMP / requisitos de la FDA y DIN EN 1672-2 (Industria alimenticia) y DIN EN ISO 14159 (Requisitos higiénico)
- De fácil desmontaje y limpieza
- Ahorro de espacio gracias al sencillo montaje y desmontaje del rotor, debido a su autoajuste a la carcasa.
- Resistente a sobrepresiones y a la penetración de llamas hasta 13 bar (de exceso de presión) Sistemas de protección ATEX-RL 94/9/EG, categoría 1, según la directiva ATEX 2014/34/UE, zona 20 interior, zona 21 exterior, para uso en atmósferas potencialmente explosivas, con admosfera explosiva persistente. Con modelo certificado por organismo notificado.
- Apropiado para limpieza COP (Cleaning Out Place) y CIP (Cleaning In Place), con posibilidad de desmontaje parcial, control o limpieza posterior.



**S.S.T.-Schüttguttechnik Maschinenbau GmbH**  
Lechwiesenstr. 21, 86899 Landsberg / Lech  
Tel. 0049 (0)8191-3359-50 / Fax 0049 (0)8191-3359-55  
Mail [SST@solids-service.de](mailto:SST@solids-service.de) [www.solids.de](http://www.solids.de)



solids Válvulas Rotativas  
Tipo SRVP-Hygienic  
**Hygienic Design**



**Características higiénicas:**

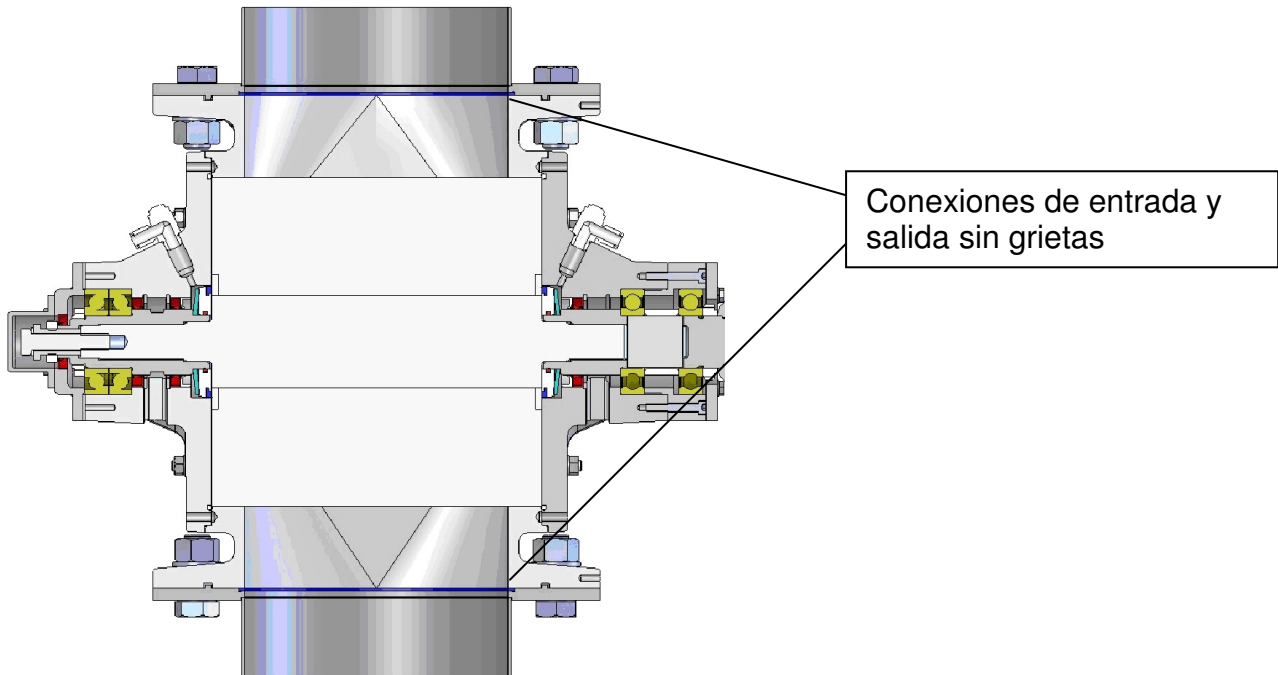
- Acabado superficial de las partes en contacto con el producto de  $\leq 0,8\mu\text{m}$
- Todas las soldaduras sin fisuras y pulidas ( $\leq 0,8\mu\text{m}$ ).
- Esquinas y cantos con radios grandes
- Materiales, juntas y lubricantes con la consiguiente aprobación para uso alimenticio.
- Fácil desmontaje y limpieza



**S.S.T.-Schüttguttechnik Maschinenbau GmbH**  
Lechwiesenstr. 21, 86899 Landsberg / Lech  
Tel. 0049 (0)8191-3359-50 / Fax 0049 (0)8191-3359-55  
Mail [SST@solids-service.de](mailto:SST@solids-service.de) [www.solids.de](http://www.solids.de)



**solids Válvulas Rotativas  
Tipo SRVP-Hygienic  
Hygienic Design**



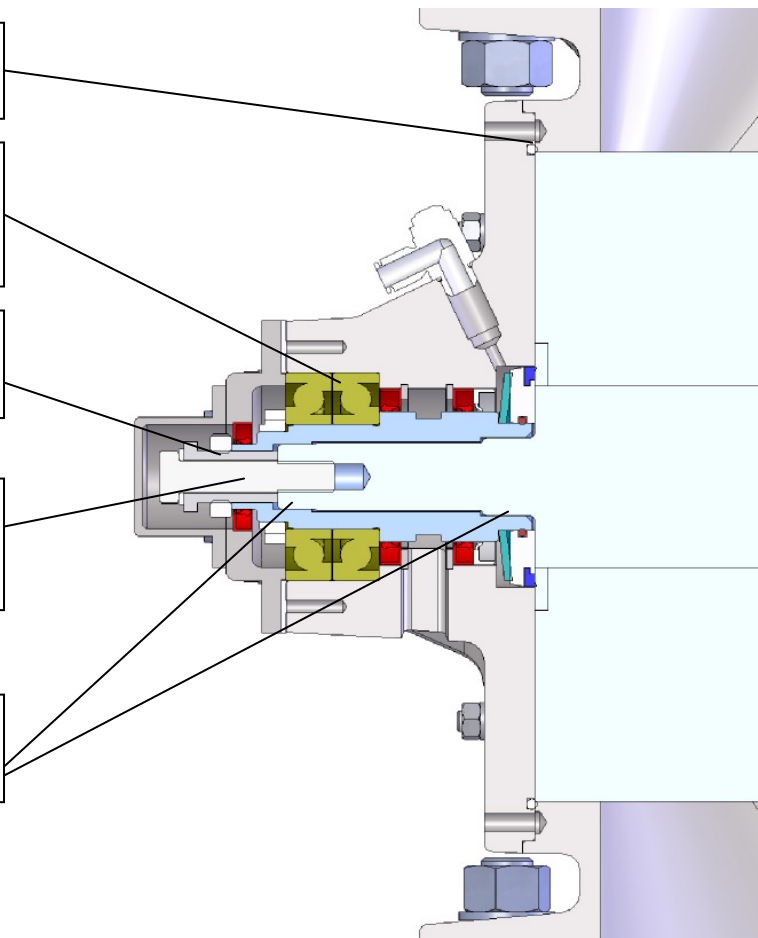
Unión sin grietas entre carcasa y tapa de rodamientos

Rodamientos del rotor sin holgura axial, mediante rodamientos de bolas fijados al casquillo

Centrado axial por medio del casquillo regulable y tope fijo

Fijación del rotor únicamente mediante tornillo de cabeza cilíndrica

Doble centrado del extremo del eje al interior del casquillo



**S.S.T.-Schüttguttechnik Maschinenbau GmbH**  
Lechwiesenstr. 21, 86899 Landsberg / Lech  
Tel. 0049 (0)8191-3359-50 / Fax 0049 (0)8191-3359-55  
Mail [SST@solids-service.de](mailto:SST@solids-service.de) [www.solids.de](http://www.solids.de)



**solids Válvulas Rotativas**  
**Tipo SRVP-Hygienic**  
**Hygienic Design**



Doble rodamiento entre el rotor y la tapa

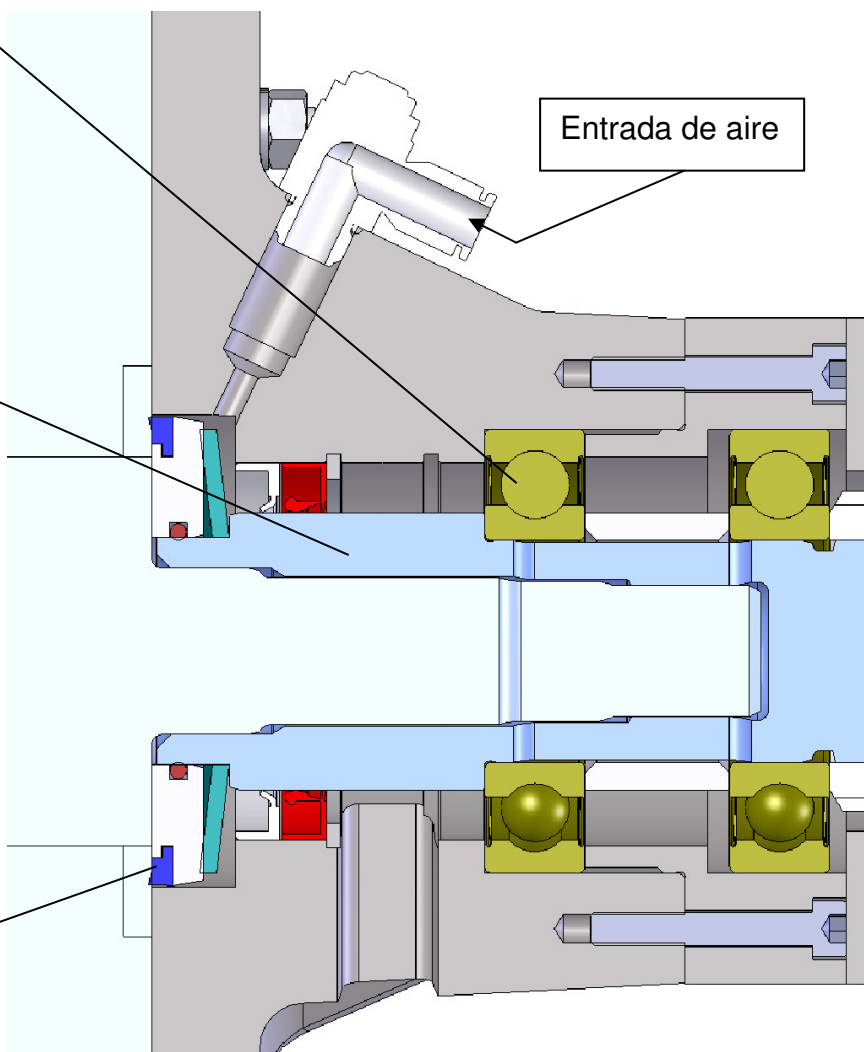
Ventaja:  
 Fijación radial precisa y absorción elevada de momentos flectores producidos por la diferencia de presiones

Rodamientos del rotor entre tapa y casquillo

Ventaja  
 Tras la extracción del rotor, los retenes permanecen en su sitio, debido a que el casquillo permanece unido a la tapa

Sellado del paso de ejes y el eje del rotor respecto a la cámara del producto por medio de retenes radiales con entrada de aire

Ventaja:  
 La zona de rodadura no necesita limpieza. Durante la limpieza CIP, se evita la entrada del producto de limpieza a dicha zona a través del soplado de aire.



Tipo	Ø Entrada/Salida mm	Altura mm	Capacidad transporte l/vuelta.	Material del Cuerpo	Material del Rotor
SRVP-Higiene 150	150	320	2,5	Fundición de acero inoxidable	Acero inoxidable
SRVP-Higiene 200	200	375	6		
SRVP-Higiene 250	250	430	12		



**S.S.T.-Schüttguttechnik Maschinenbau GmbH**  
 Lechwiesenstr. 21, 86899 Landsberg / Lech  
 Tel. 0049 (0)8191-3359-50 / Fax 0049 (0)8191-3359-55  
 Mail [SST@solids-service.de](mailto:SST@solids-service.de) [www.solids.de](http://www.solids.de)

