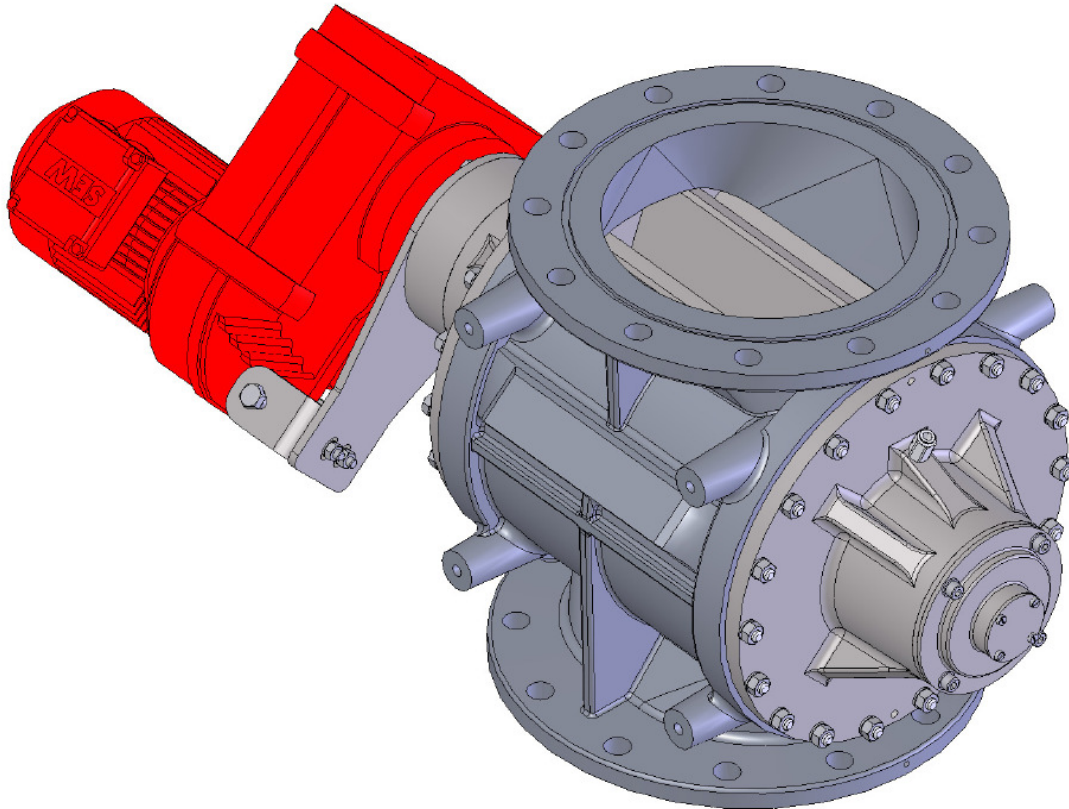


Válvula rotativa solids
Tipo SRVP- Sistema de protección



Válvula rotativa para descarga y dosificación, como sistema de protección, conforme a ATEX-Directiva 94/9 (II E, para Uso en Atmósferas Potencialmente Explosivas de polvo)



Ventajas:

- Resistente a los golpes de presión 13 bar y resistente a el paso de llamas,
- Sistema de protección categoría 1 conforme a ATEX- Directiva 94/9 (II E, para Uso en Atmósferas Potencialmente Explosivas de polvo, frecuente, zona 21 exterior, con Examen CE de tipo realizado por Organismo Notificado.

Certificación



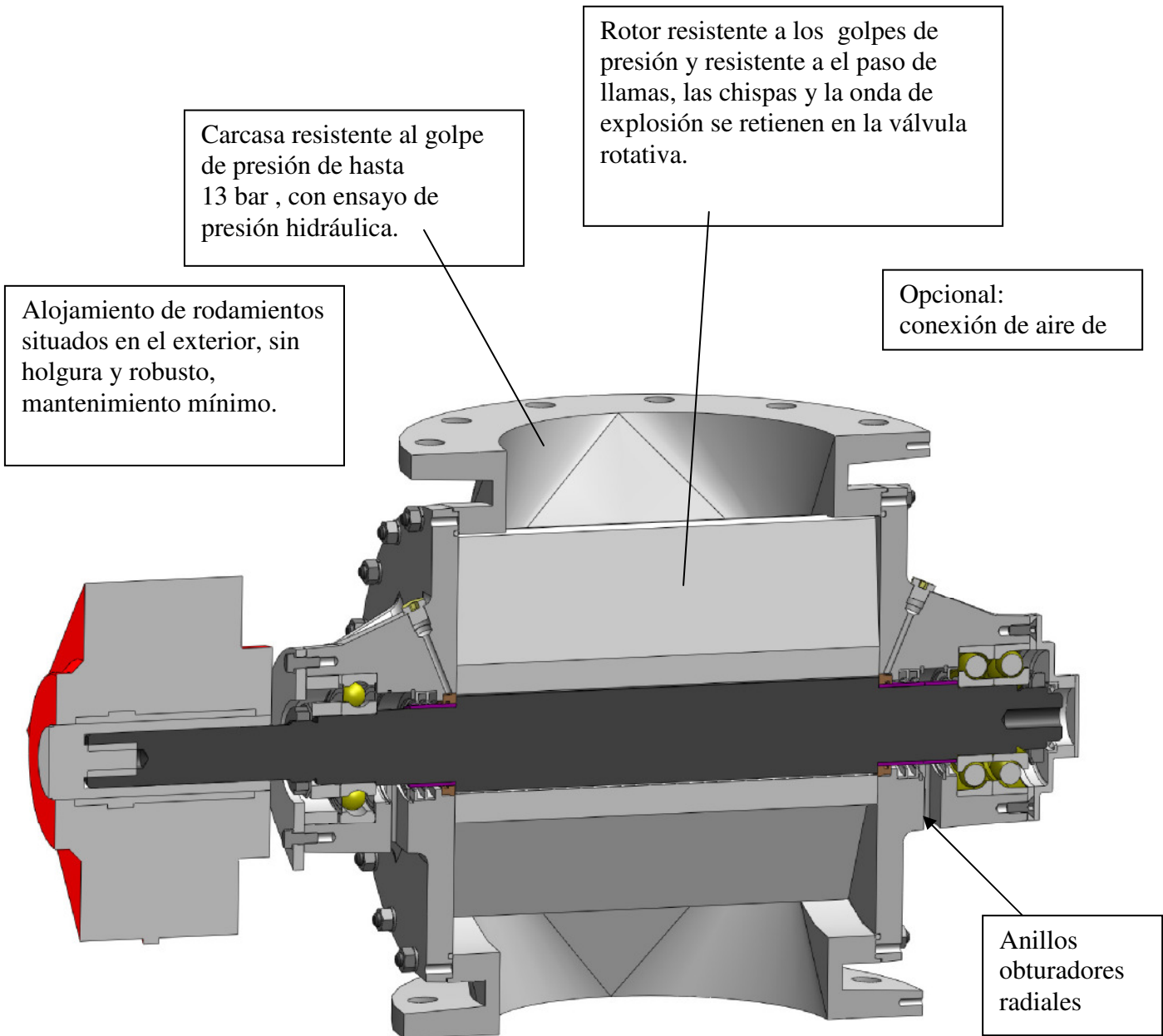
II 1/2 D

solids components MIGSA S.L.
Erribera Kalea I E-20749 Aizarnazabal (Guipuzkoa)
Tel. +34 943 147 083 / Fax +34 943 147 897
comercial@migsa.es www.solids.es

MIGSA®
solids solutions
manufacturer

Válvula rotativa solids

Tipo SRVP- Sistema de protección



Tipo	Ø Entrada / Salida mm	Altura mm	Capacidad de transporte aprox. l/vuelta	Material Carcasa	Material Rotor
SRVP150	150	320	3,5	Fundición gris Fundición de acero Inox	Acero al carbono Acero Inox
SRVP200	200	375	7		
SRVP250	250	430	15		

solids components MIGSA S.L.
 Erribera Kalea I E-20749 Aizarnazabal (Guipuzkoa)
 Tel. +34 943 147 083 / Fax +34 943 147 897
comercial@migsa.es www.solids.es

MIGSA®
solids solutions
manufacturer