

Transportador de tornillo "solids" de artesa para sólidos Tipo DST



Transporte mecánico y dosificación, amplio espectro de aspiraciones para muchos productos.



Ventajas:

- Transporte fiable de sólidos a granel dificultosos
- Buena accesibilidad desde la parte superior gracias a la tapa de la artesa y, por consiguiente, fácil de limpiar
- Fácil inspección o revisión
- La longitud de transporte horizontal y la altura de transporte inclinada son flexibles según las necesidades del cliente
- Amplia gama de aplicaciones para productos finos o gruesos
- Diseños alternativos para: alimenticias antidesgaste y altas temperaturas

solids components MIGSA S.L.
Erribera Kalea I E-20749 Aizarnazabal (Guipuzkoa)
Tel. +34 943 147 083 / Fax +34 943 147 897
comercial@migsa.es www.solids.es

MIGSA[®]
solids solutions
manufacturer

Transportador de tornillo "solids" de artesa para sólidos Tipo DST



Funcionamiento:

La hélice del tornillo gira dentro de la carcasa y transporta el producto desde la entrada a la salida.

El eje del tornillo autoportante está apoyado en ambos extremos en los rodamientos de brida.

El eje está sellado usando empaquetaduras ajustables o retenes radiales.

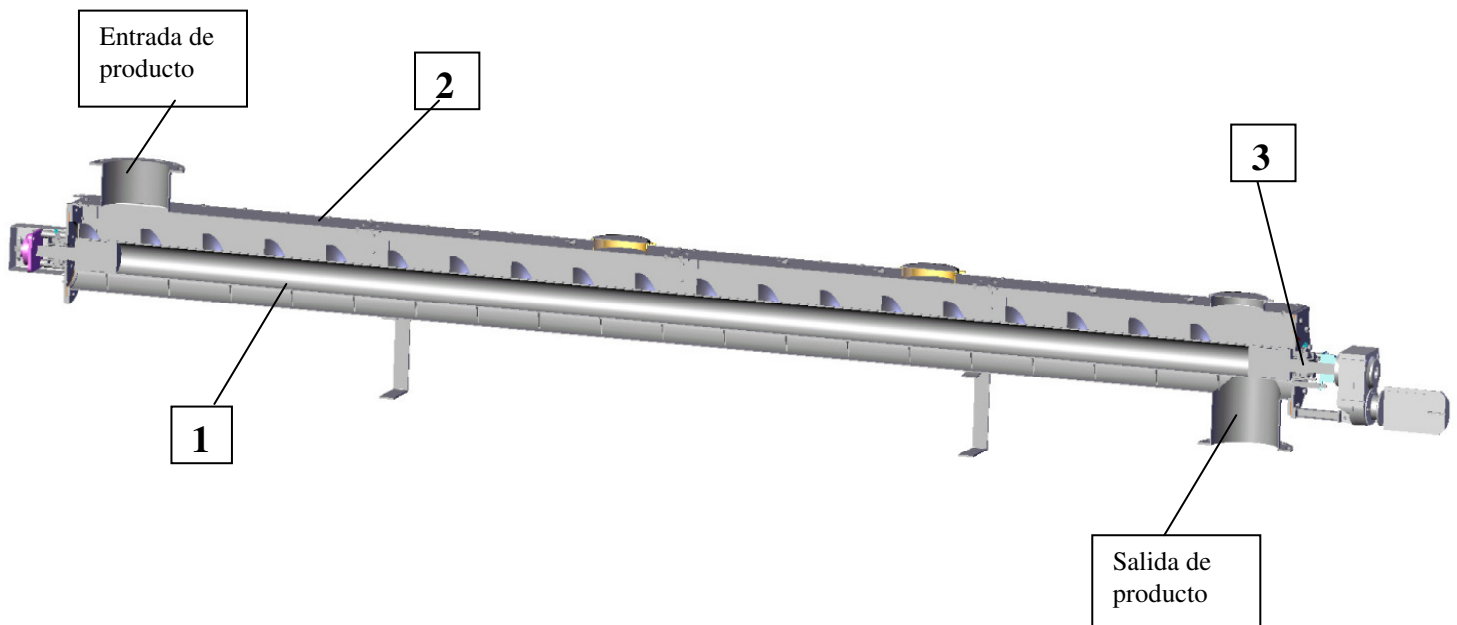
La hélice del tornillo tiene accionamiento directo usando un motorreductor enchufable.

El transportador de tornillo de artesa está provisto de una tapa desmontable para inspección y limpieza.

Tamaños: Ø de la hélice 150, 200, 250, 300, 350, 500 mm

Longitud de transporte: Puede ser de hasta 8 m de largo sin cojinete intermedio.

Características:



- 1) Estructura de la artesa estable y robusta
- 2) Tapa de la artesa grande y desmontable
- 3) Rodamiento exterior alejado con empaqueta para productos abrasivos y / o alta temperatura. Alternativamente con retenes radiales p.e. para alimenticios.

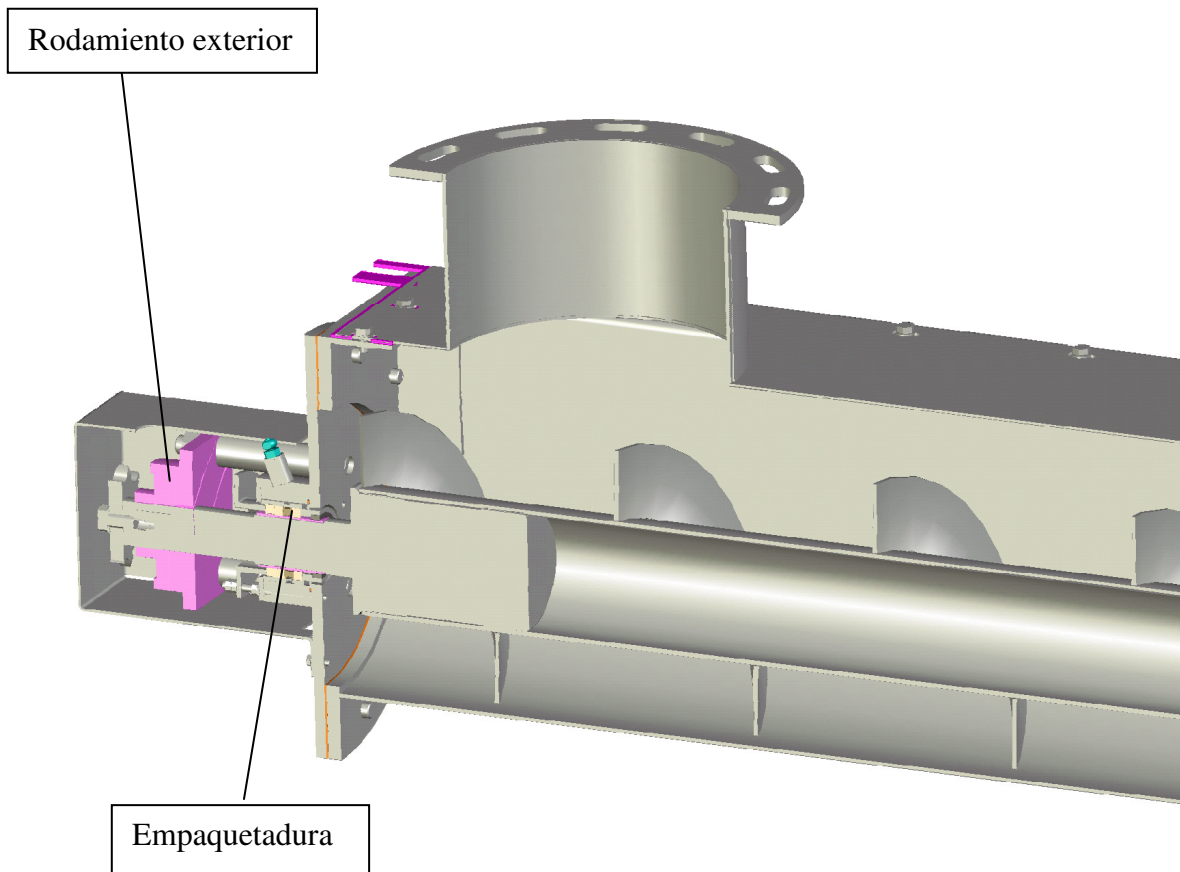
solids components MIGSA S.L.
Erribera Kalea I E-20749 Aizarnazabal (Guipuzkoa)
Tel. +34 943 147 083 / Fax +34 943 147 897
comercial@migsa.es www.solids.es

MIGSA[®]
solids solutions
manufacturer

Transportador de tornillo "solids" de artesa para sólidos Tipo DST



Detalle: Rodamiento y paso del eje para productos abrasivos y / o alta temperatura



Alternativamente: Rodamiento y paso del eje por retenes radiales y rodamientos exteriores p.e. para alimenticios y química fina

solids components MIGSA S.L.
Erribera Kalea I E-20749 Aizarnazabal (Guipuzkoa)
Tel. +34 943 147 083 / Fax +34 943 147 897
comercial@migsa.es www.solids.es

MIGSA[®]
solids solutions
manufacturer