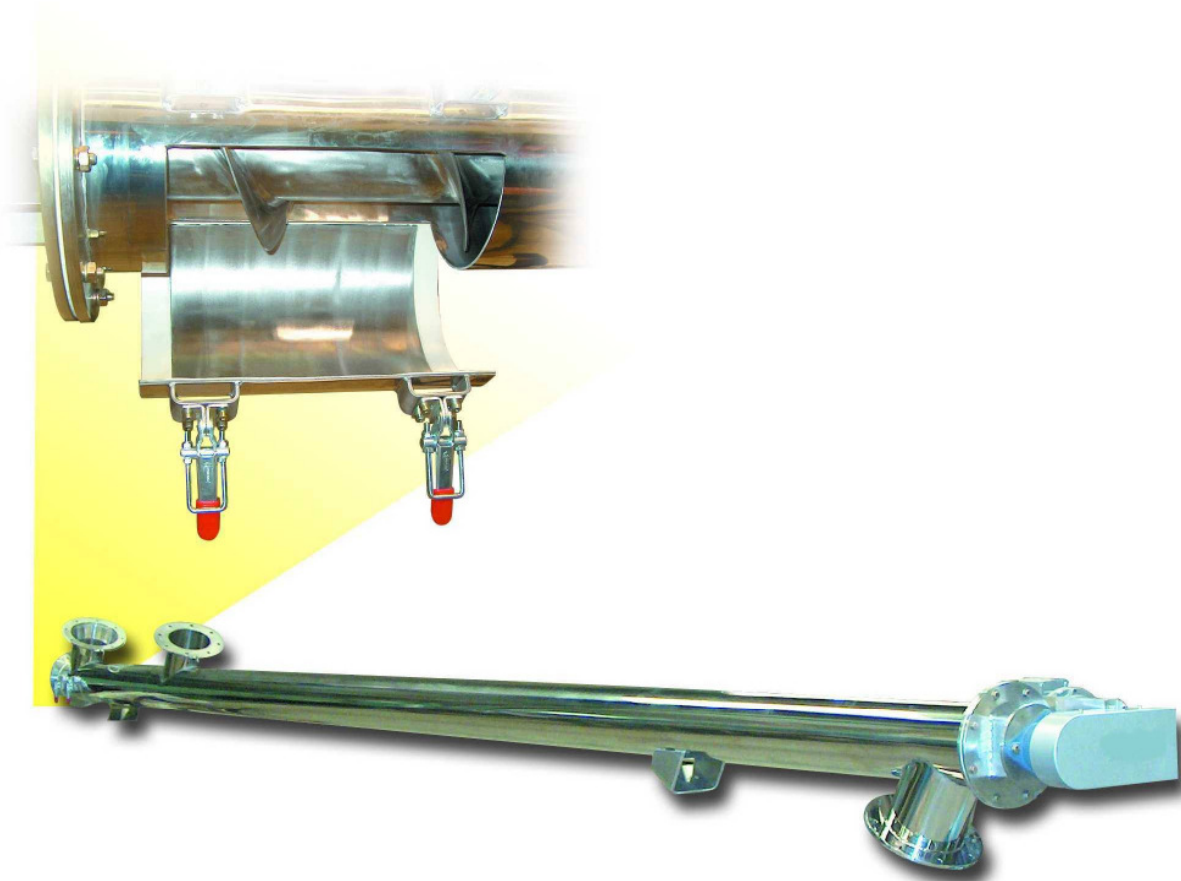


Transportador tubular “solids” de tornillo sinfin Tipo DSR



Transporte mecánico y dosificación de sólidos a granel; horizontal o inclinado, amplio espectro de aplicaciones para muchos productos



Ventajas:

- Transporte seguro de sólidos a granel
- La longitud de transporte horizontal y la altura de transporte inclinado son flexibles según las necesidades del cliente
- Amplia gama de aplicaciones para muchos productos
- Rentable

solids components MIGSA S.L.
Erribera Kalea I E-20749 Aizarnazabal (Guipuzkoa)
Tel. +34 943 147 083 / Fax +34 943 147 897
comercial@migsa.es www.solids.es

MIGSA[®]
solids solutions
manufacturer

Transportador tubular “solids” de tornillo sinfin

Tipo DSR



Funcionamiento:

La hélice del tornillo gira dentro de la carcasa y transporta el producto desde la entrada a la salida.

El eje del tornillo está apoyado desde ambos extremos en los rodamientos estancos.

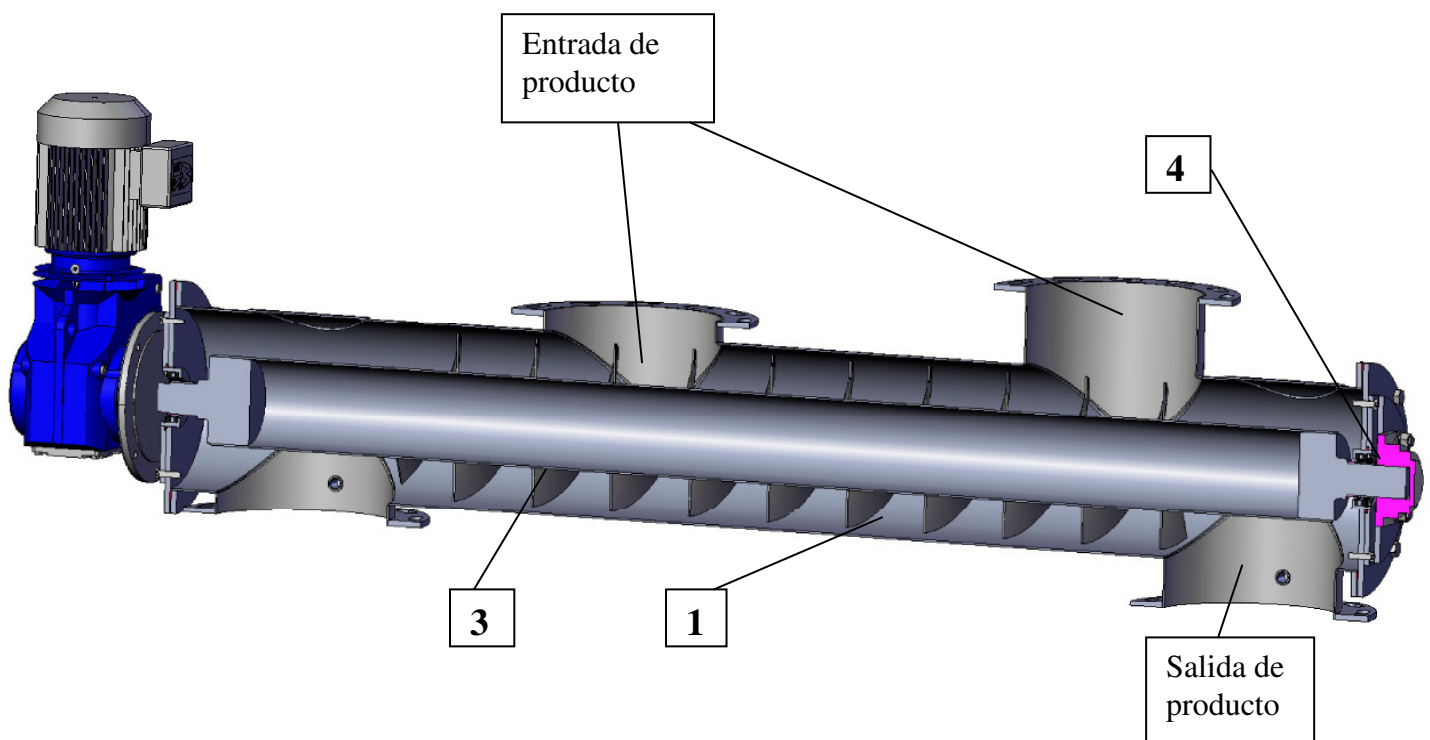
El paso del eje está sellado usando empaquetaduras ajustables o retenes de eje radiales.

La hélice del tornillo tiene accionamiento directo usando un motorreductor.

Tamaños: Ø de la hélice 80, 100, 150, 200, 250, 300, 350, 500 mm

Longitud del transportador: Puede ser de hasta 8 m de largo sin cojinete intermedio.

Características:



- 1) Carcasa tubular estable y robusta
- 2) Temperaturas hasta 250 °C
- 3) Hélice con eje central autoportante sin cojinete intermedio
- 4) Rodamientos exteriores

Diseños alternativos para

- Alimenticios
- Antidesgaste
- Altas temperaturas

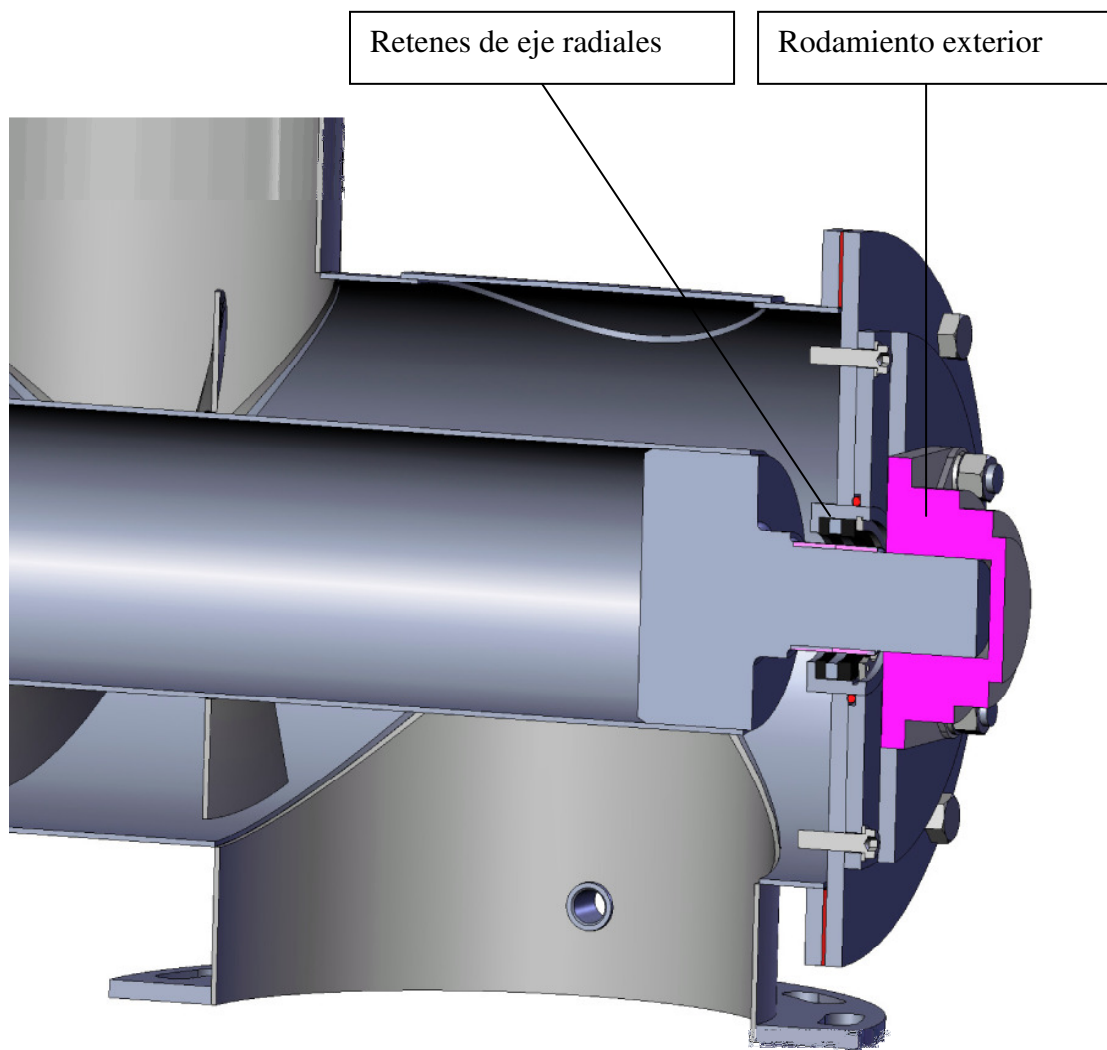
solids components MIGSA S.L.
Erribera Kalea I E-20749 Aizarnazabal (Guipuzkoa)
Tel. +34 943 147 083 / Fax +34 943 147 897
comercial@migsa.es www.solids.es

MIGSA[®]
solids solutions
manufacturer

Transportador tubular “solids” de tornillo sinfin Tipo DSR



Detalle: Rodamiento y paso del eje con retenes radiales apto p.e. para alimenticios



Alternativamente: Rodamientos alejados y paso del eje a través de empaquetadura p.e. para alta temperatura y / o productos abrasivos

solids components MIGSA S.L.
Erribera Kalea I E-20749 Aizarnazabal (Guipuzkoa)
Tel. +34 943 147 083 / Fax +34 943 147 897
comercial@migsa.es www.solids.es

MIGSA[®]
solids solutions
manufacturer