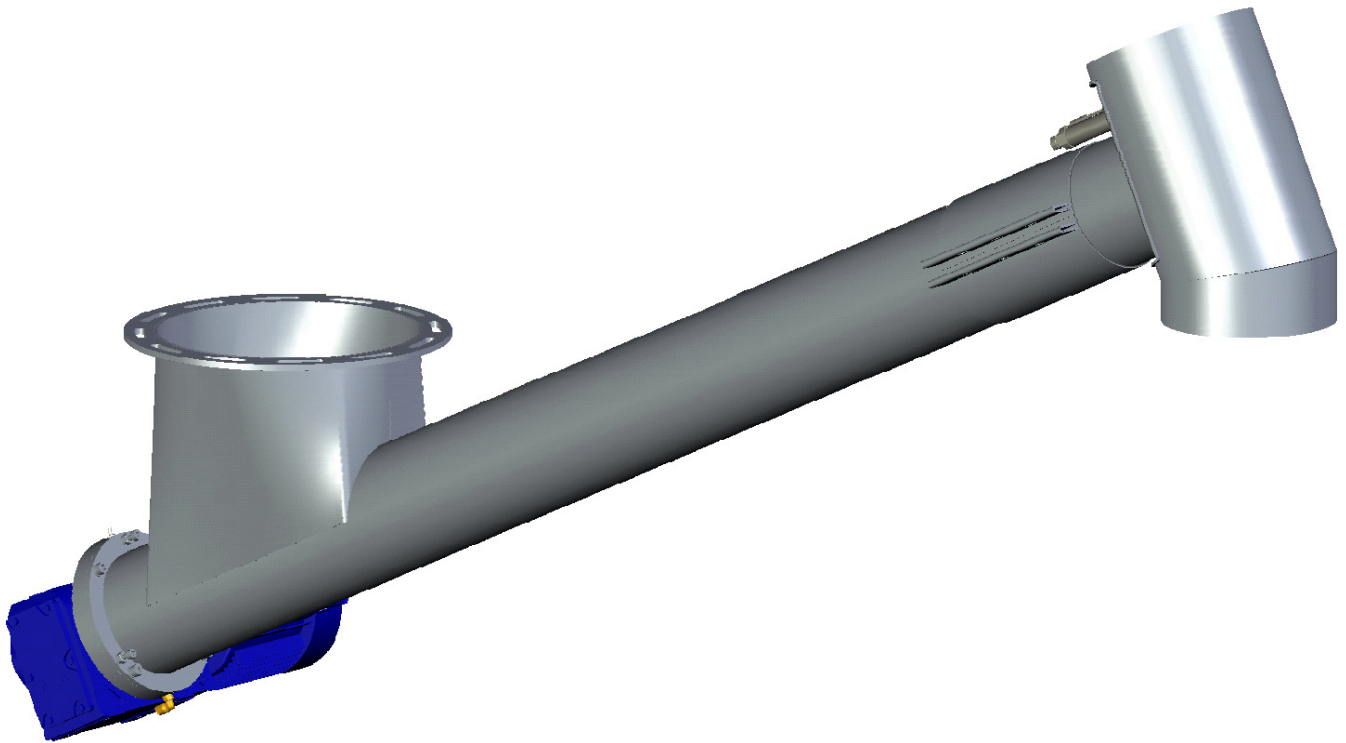


## Dosificador de tornillo sinfin "solids"

### Tipo DSC



Dosificación con elevada precisión y uniformidad



### Ventajas:

- Solución universal, incluso para sólidos a granel difíciles
- Elevada precisión y uniformidad de dosificación
- Adecuado para grandes y pequeñas volúmenes
- Adaptable a todas las salidas de recipientes
- Se puede combinar con otros dosificadores para una preparación de recetas y fórmulas exactas y reproducibles
- Ampliable con pesada
- Solución completa con control automático
- Poco mantenimiento

**solids components** MIGSA S.L.  
Erribera Kalea I E-20749 Aizarnazabal (Guipuzkoa)  
Tel. +34 943 147 083 / Fax +34 943 147 897  
[comercial@migsa.es](mailto:comercial@migsa.es) [www.solids.es](http://www.solids.es)

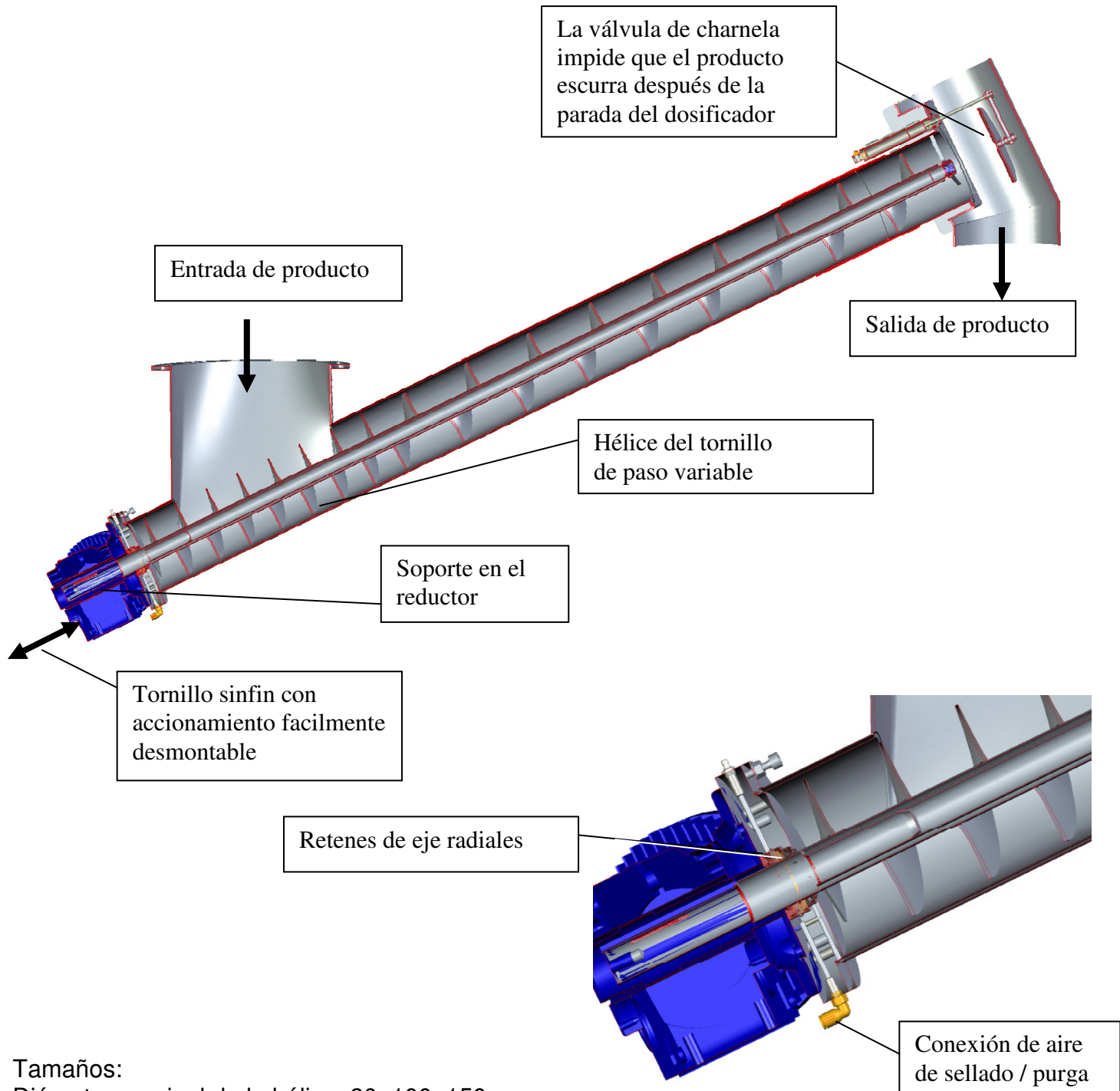
**MIGSA**<sup>®</sup>  
solids solutions  
manufacturer

# Dosificador de tornillo sinfin "solids"

## Tipo DSC



### Características:



### Tamaños:

Diámetro nominal de la hélice: 80, 100, 150 mm

Longitudes de transporte: 500 - 2000 mm

Velocidad de dosificación volumétrica:  
aproximadamente 10 - 3000 dm<sup>3</sup>/h

**solids components** MIGSA S.L.

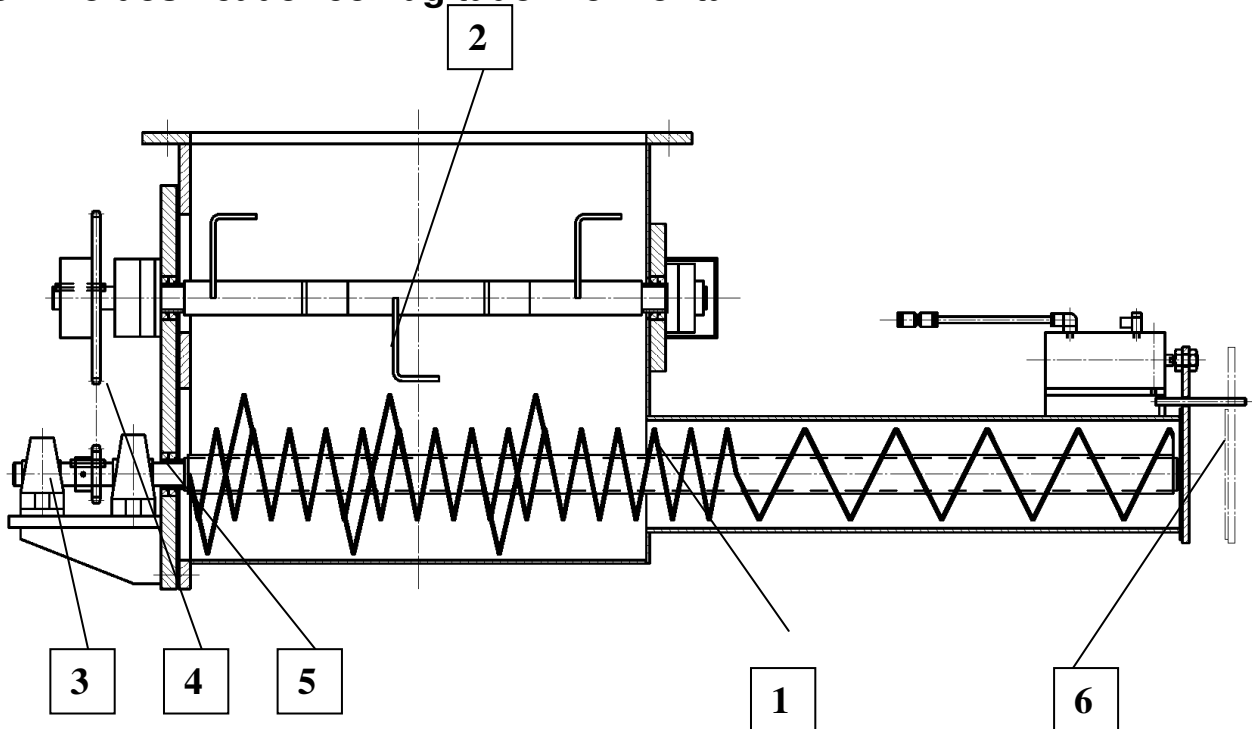
Erribera Kalea | E-20749 Aizarnazabal (Guipuzkoa)

Tel. +34 943 147 083 / Fax +34 943 147 897

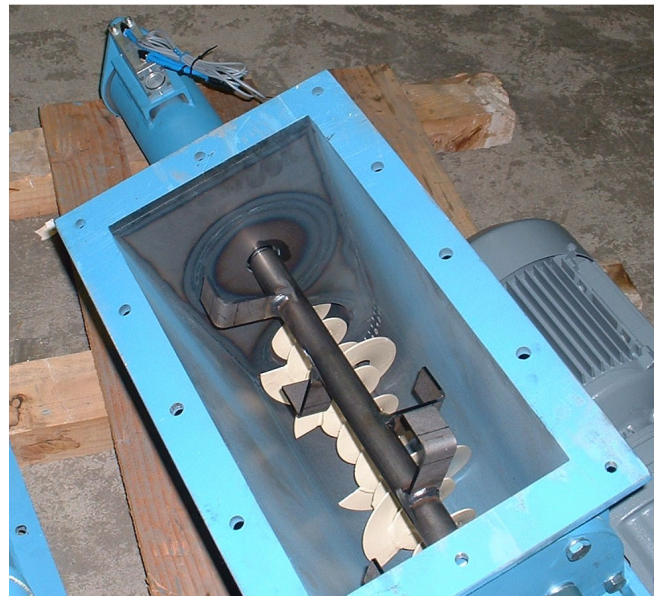
[comercial@migsa.es](mailto:comercial@migsa.es) [www.solids.es](http://www.solids.es)

**MIGSA**<sup>®</sup>  
solids solutions  
manufacturer

### Tornillo dosificador con agitador horizontal:



1. Hélice del tornillo de paso variable y activador de flujo coaxial en la entrada
2. Agitador horizontal en la entrada para un llenado uniforme de las espiras y evitar la formación de bóvedas.
3. Soporte de rodamientos externos para sinfin en voladizo
4. Accionamiento común del transportador de tornillo y del agitador con cadena y piñón y motorreductor colocado lateralmente (para ahorrar espacio)
5. Sellado del eje con retenes de eje radiales
6. Válvula de charnela de acción rápida en la salida: impide que el producto se escurra después de parar la dosificación



**Detalle: Entrada con agitador**