

**Pico vibrante “solids”
con dosificador sinfin vibrante
Tipo EVS**



Descarga perfecta desde tolva o silo, sin formación de bóvedas, y con dosificación volumétrica o gravimétrica de sólidos a granel.



Ventajas:

- **Sistema de descarga y dosificación fiable y universal**
- **Elevada seguridad operativa, gracias al robusto diseño de los componentes y evitando la formación de bóvedas**
- **Excelente uniformidad en la dosificación, gracias al óptimo llenado del equipo dosificador**
- **Caudal de dosificación homogéneo y sin pulsaciones**

solids components MIGSA S.L.
Erribera Kalea I E-20749 Aizarnazabal (Guipuzkoa)
Tel. +34 943 147 083 / Fax +34 943 147 897
comercial@migsa.es www.solids.es

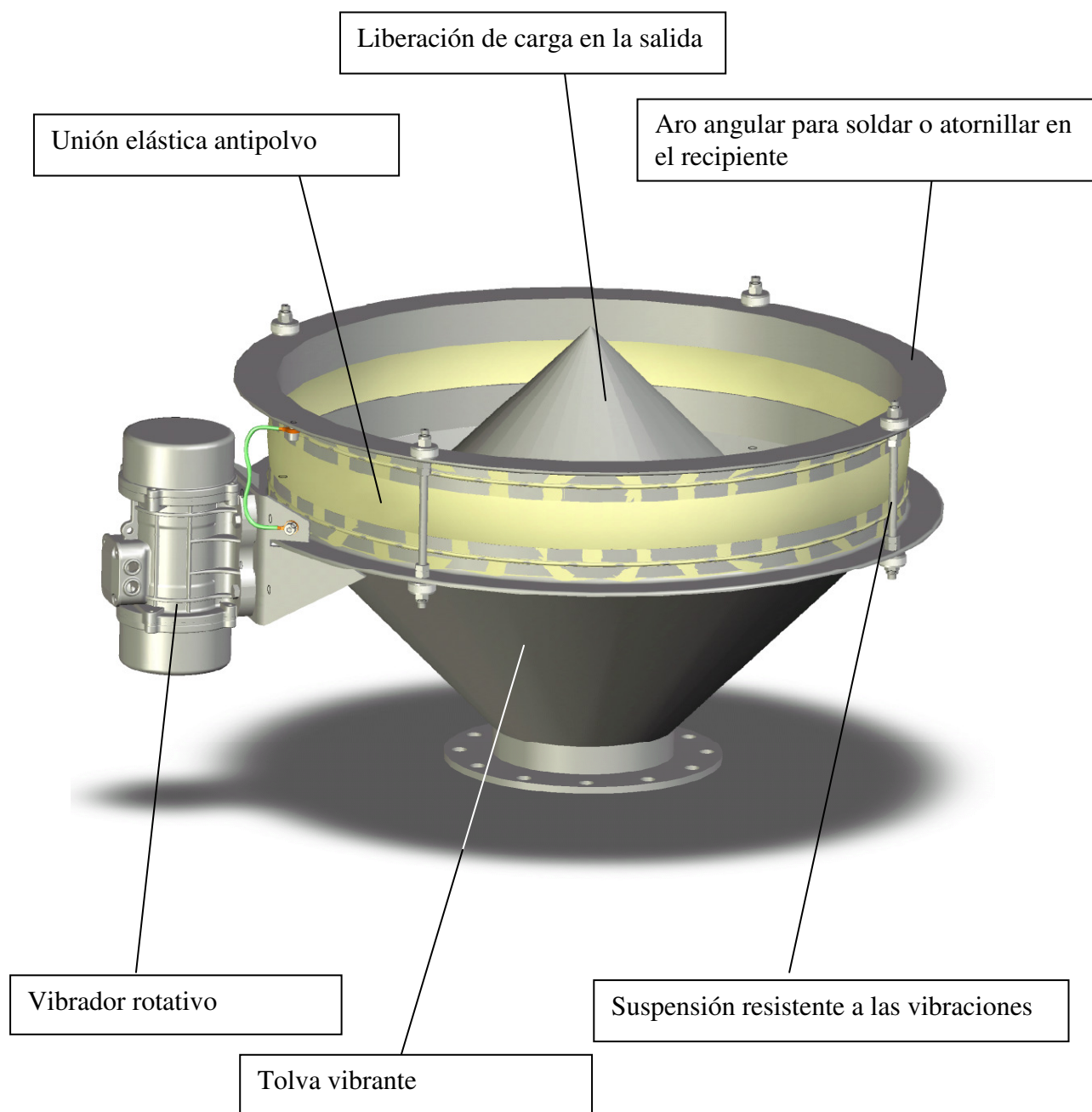
MIGSA®
solids solutions
manufacturer

Pico vibrante "solids" con dosificador sinfin vibrante Tipo EVS



Características de la tolva vibratoria tipo EVS

- Diseño con aro angular resistente a las vibraciones
- Fijación opcional al recipiente con brida
- Diámetro nominal 600, 900, 1200 mm
- Suspensiones flexibles que impiden la transmisión de vibraciones a la estructura de soporte



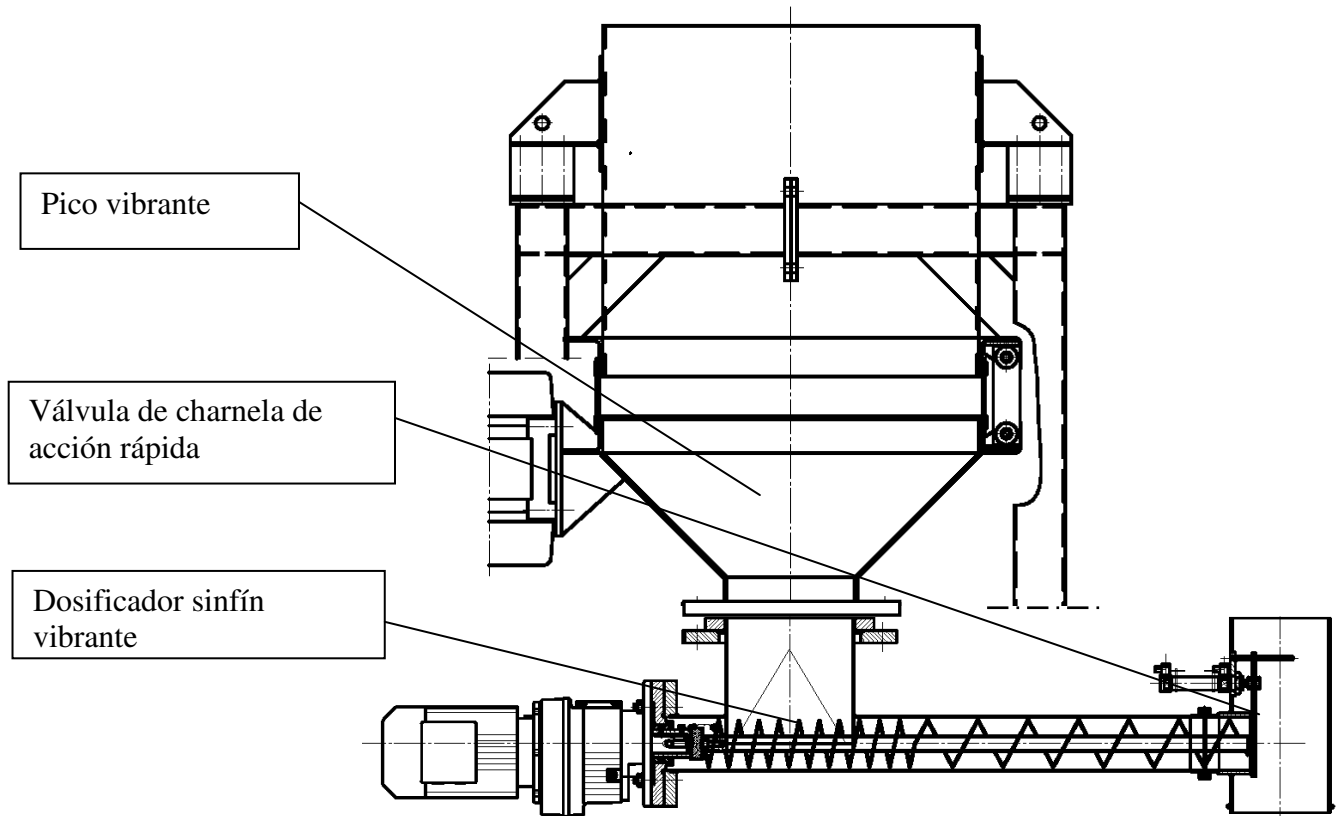
solids components MIGSA S.L.
Erribera Kalea I E-20749 Aizarnazabal (Guipuzkoa)
Tel. +34 943 147 083 / Fax +34 943 147 897
comercial@migsa.es www.solids.es

MIGSA[®]
solids solutions
manufacturer

Pico vibrante "solids" con dosificador sinfin vibrante Tipo EVS



Sistema de dosificación, con dosificador sinfín vibrante:



solids components MIGSA S.L.
Erribera Kalea I E-20749 Aizarnazabal (Guipuzkoa)
Tel. +34 943 147 083 / Fax +34 943 147 897
comercial@migsa.es www.solids.es

MIGSA[®]
solids solutions
manufacturer