

Extractor vibrante “solids” para descarga de silos Tipo EVK



El flujo homogéneo de toda la masa del producto, evita la formación de zonas muertas y la segregación de partículas, permitiendo a su vez, la soportación de cargas elevadas.



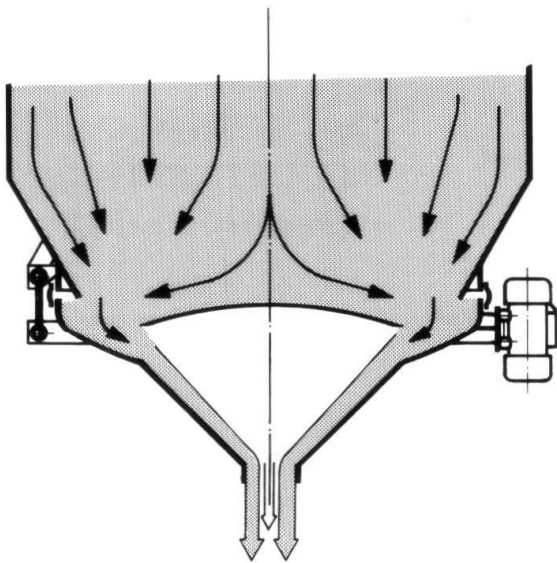
Ventajas:

- Descarga fiable de sólidos a granel que presenten dificultades de extracción
- Movimiento uniforme del material a través de toda la sección del Silo
- Sin segregación
- El material fluye de forma homogénea, sin dejar zonas muertas
- Evita la formación de bóvedas
- Manejo delicado del material a descargar, sin degradación de las partículas
- Precisión de la dosificación mejorada

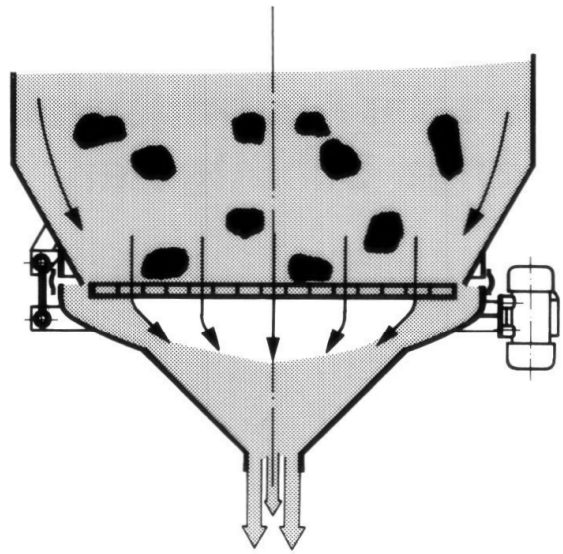
solids components MIGSA S.L.
Erribera Kalea I E-20749 Aizarnazabal (Guipuzkoa)
Tel. +34 943 147 083 / Fax +34 943 147 897
comercial@migsa.es www.solids.es

MIGSA[®]
solids solutions
manufacturer

Extractor vibrante “solids” para descarga de silos Tipo EVK



Movimiento uniforme del material en todo el silo, debido al flujo homogéneo de toda la masa del producto, en vez de un flujo central



Reducción de tamaño de los terrones y aglomerados mediante la parrilla vibrante integrada

Funcionamiento:

Las vibraciones horizontales, generadas por un vibrador, se transmiten a la masa de partículas. Las partículas se aceleran, chocan y se repelen entre sí. Esto libera las partículas que se han apelmazado entre sí y los productos a granel pueden fluir.

Tamaños: Ø 1200, 1500, 1800, 2100, 2400, 3000, 3600 mm

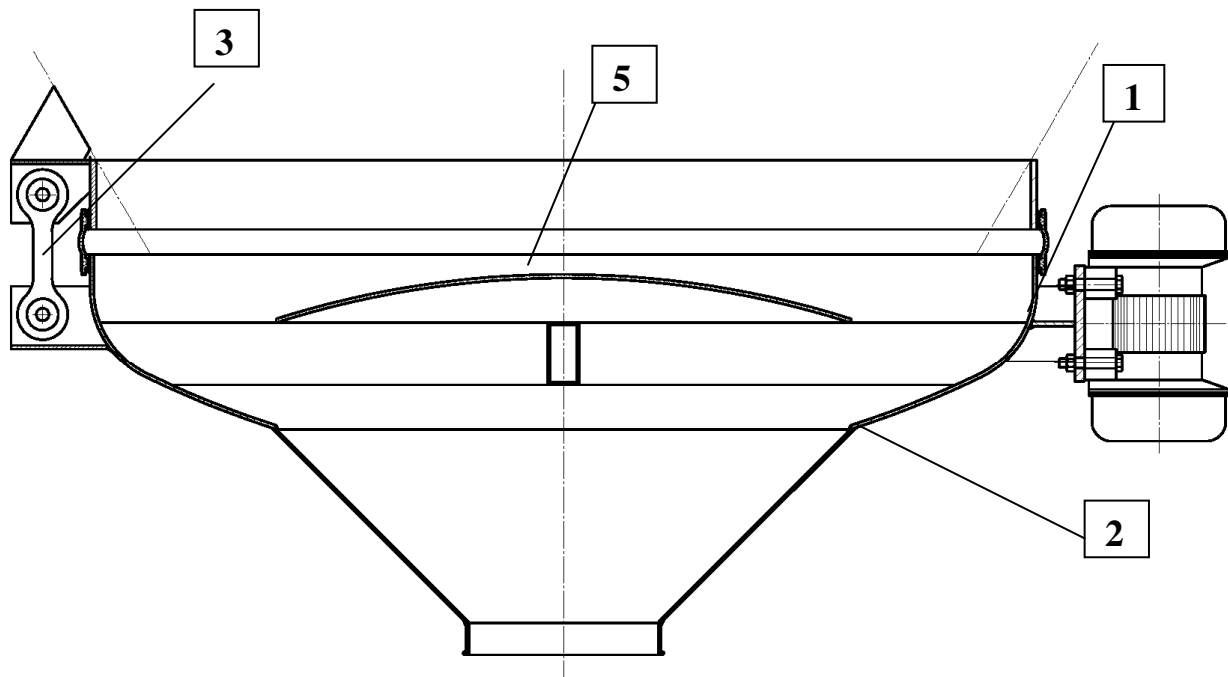
solids components MIGSA S.L.
Erribera Kalea I E-20749 Aizarnazabal (Guipuzkoa)
Tel. +34 943 147 083 / Fax +34 943 147 897
comercial@migsa.es www.solids.es

MIGSA[®]
solids solutions
manufacturer

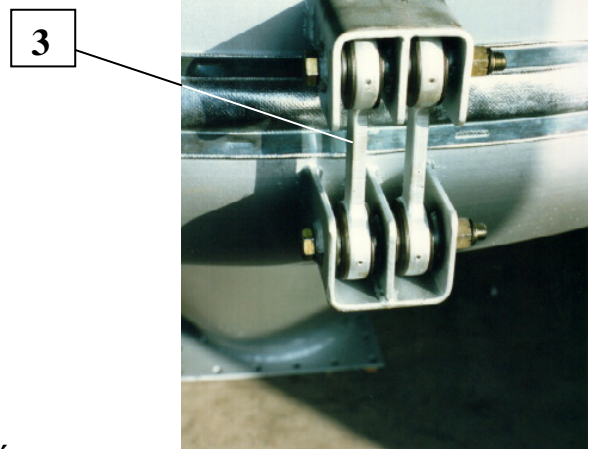
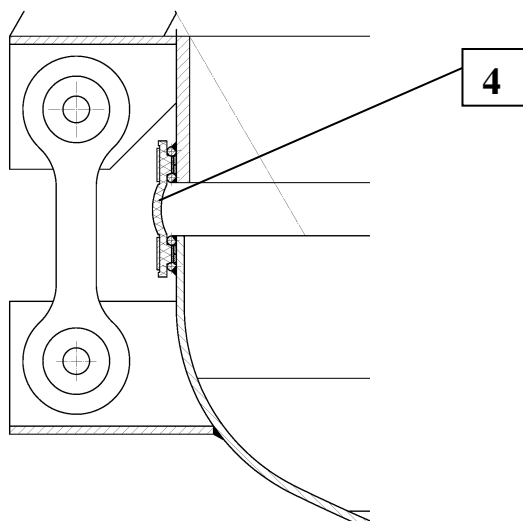
Extractor vibrante "solids" para descarga de silos Tipo EVK



Características:



- 1) Diseño estable, resistente a las vibraciones, reforzados longitudinal y transversalmente
- 2) Uniones soldadas, con penetración total y por ambas caras.
- 3) La suspensión es a prueba de fallos y resistente a las vibraciones al mismo tiempo elástico gracias al tirante con doble amortiguación
- 4) Una unión elástica especial, ajustada al extractor, evita la salida de polvo y une el fondo vibrante con el aro rígido soldado del silo.
- 5) Deflector para la liberación de la carga en la salida.



Detalle: Tirante de suspensión y unión elástica

solids components MIGSA S.L.
Erribera Kalea I E-20749 Aizarnazabal (Guipuzkoa)
Tel. +34 943 147 083 / Fax +34 943 147 897
comercial@migsa.es www.solids.es

MIGSA®
solids solutions
manufacturer