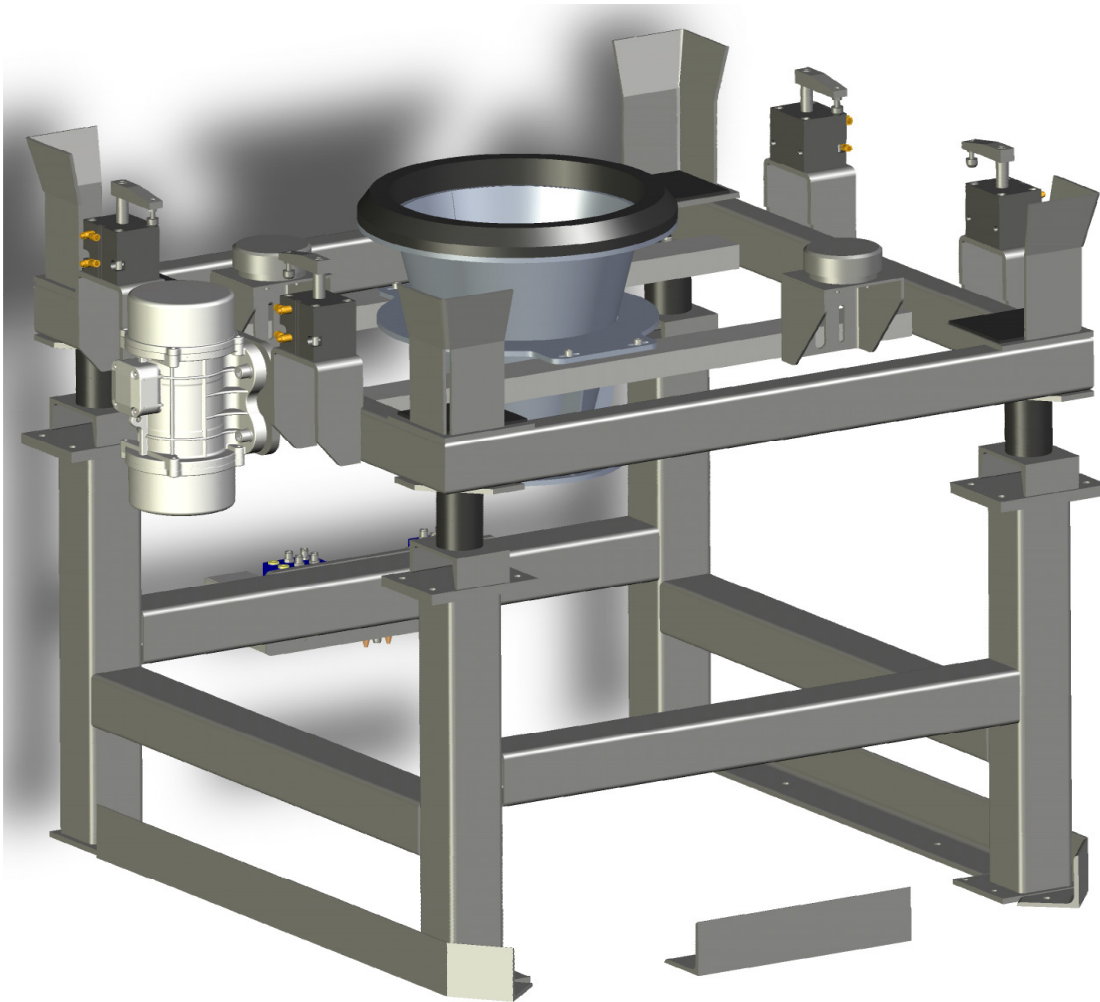


## Estación de descarga de contenedores "solids" Tipo CVD



Descarga sin polvo de todo tipo de contenedores; universal; se pueden conectar todos los sistemas de dosificación y transporte;



### Ventajas:

- Fácil manejo
- Exento de polvo
- Uso universal; combinable con todos los sistemas de dosificación y transporte
- Para todos los tamaños de contenedores
- Mantenimiento mínimo

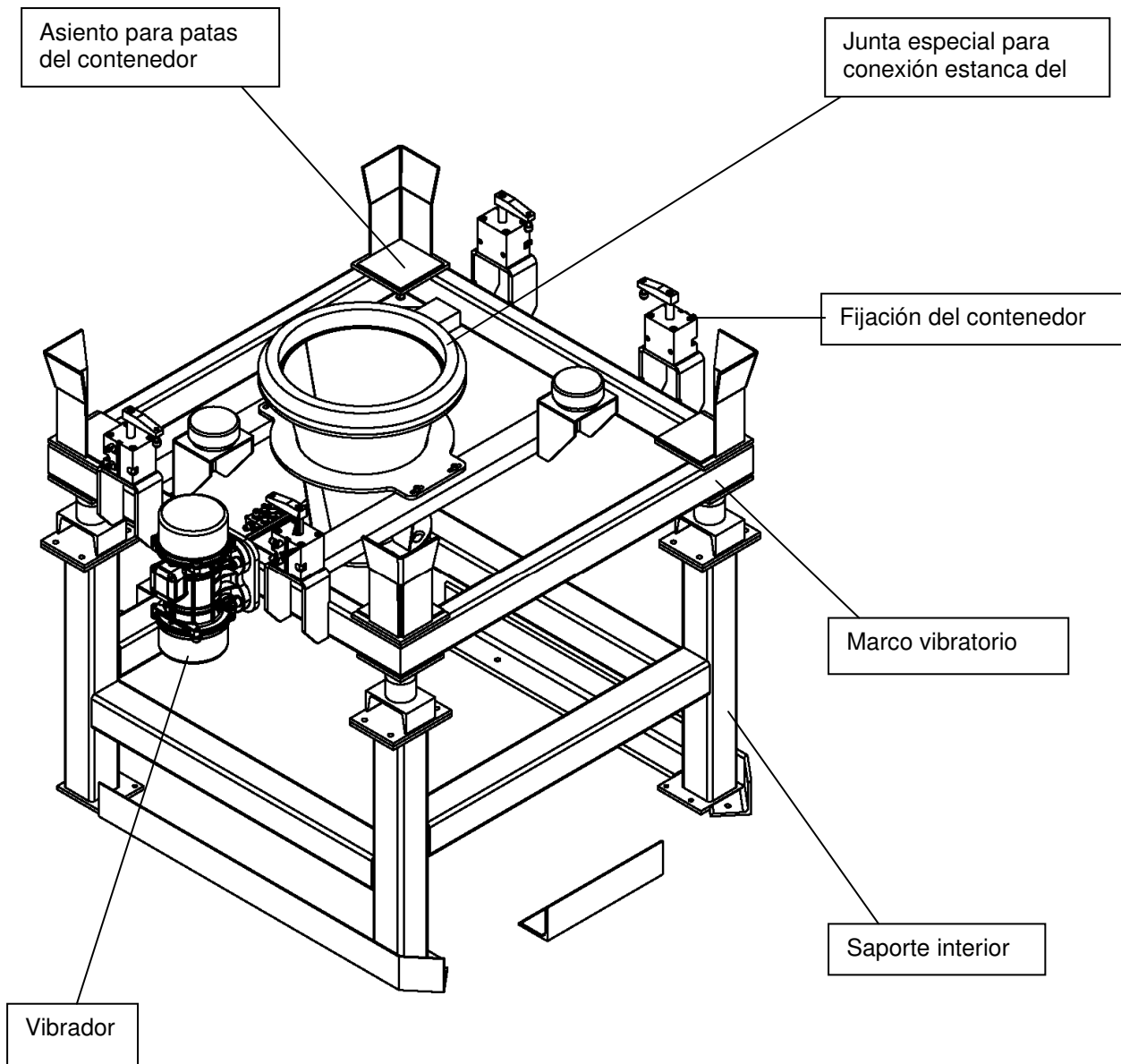
**solids components MIGSA S.L.**  
Erribera Kalea 1 E-20749 Aizarnazabal (Guipuzkoa)  
Tel. +34 943 147 083 / Fax +34 943 147 897  
[comercial@migsa.es](mailto:comercial@migsa.es) [www.solids.es](http://www.solids.es)

**MIGSA**<sup>®</sup>  
solids solutions  
manufacturer

# Estación de descarga de contenedores "solids" Tipo CVD



## Características:



**solids components MIGSA S.L.**  
Erribera Kalea I E-20749 Aizarnazabal (Guipuzkoa)  
Tel. +34 943 147 083 / Fax +34 943 147 897  
[comercial@migsa.es](mailto:comercial@migsa.es) [www.solids.es](http://www.solids.es)

**MIGSA**<sup>®</sup>  
solids solutions  
manufacturer