

solids Transporte neumático  
**Diseño Higiénico**  
Para las industrias alimenticia,  
farmacéutica y química



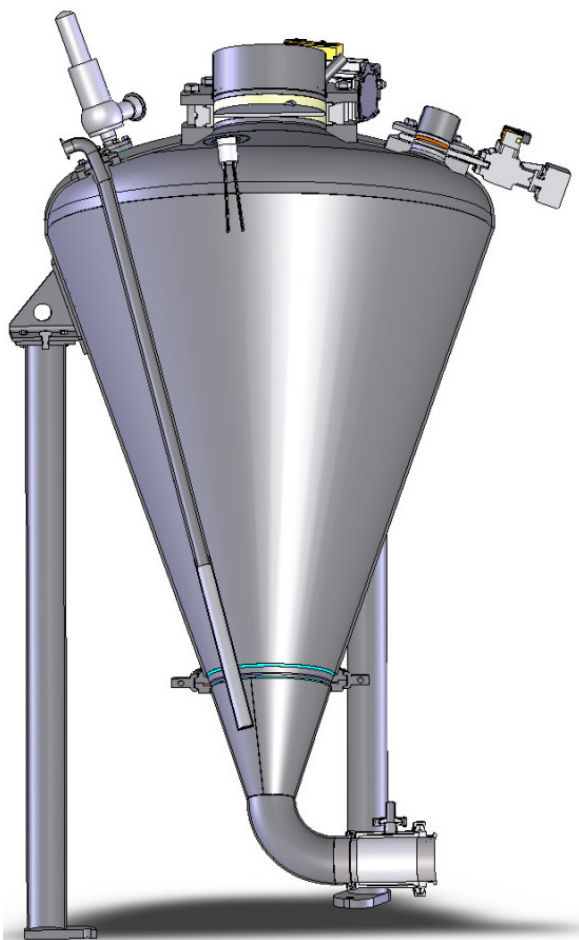
- Diseño higiénico según decretos y directrices CE
- Cumple las exigencias GMP y FDA
- Ejecución en acero inoxidable en la aleación adecuada.
- Sin zonas muertas, de fácil limpieza
- Adaptado a CIP, apto para limpiar
- Accesorios y conexiones sin fisuras
- Juntas homologadas FDA.
- Superficies con rugosidad definida.
- Válvula de entrada de disco sin zonas muertas
- Sistema de tubería de transporte fácilmente desmontable con abrazaderas de centraje
- Cumpliendo las exigencias higiénicas DIN EN 1672-2 para máquinas del sector alimenticio



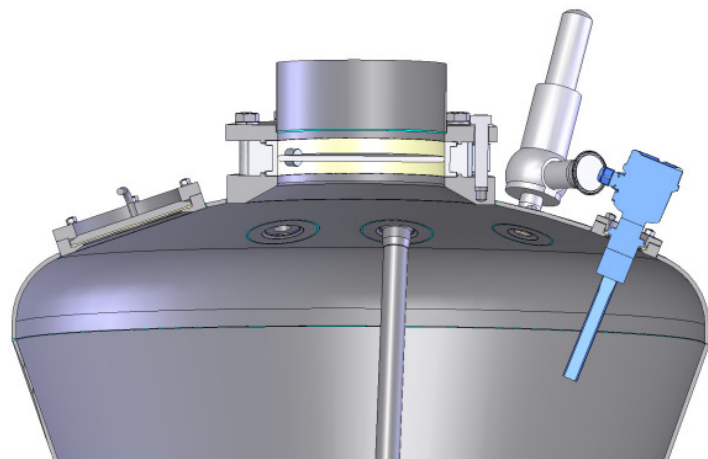
solids Transporte neumático  
**Diseño Higiénico**  
Para las industrias alimenticia,  
farmacéutica y química



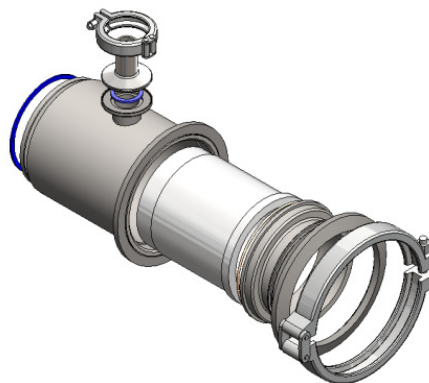
Vista interior: válvula de disco y conexión accesorios



Sección: pulsor completo



Sección: gran apertura para limpieza, válvula de disco y accesorios



Válvula de impulsos desmontada

**solids components MIGSA S.L.**  
Erribera Kalea 1, 20749 Aizamazabal (Guipuzkoa) España  
Tel. (+34) 943 147 083 / Fax (+34) 943 147 897  
Mail [comercial@migsa.es](mailto:comercial@migsa.es) [www.solids.es](http://www.solids.es)

**MIGSA**<sup>®</sup>  
solids solutions  
manufacturer