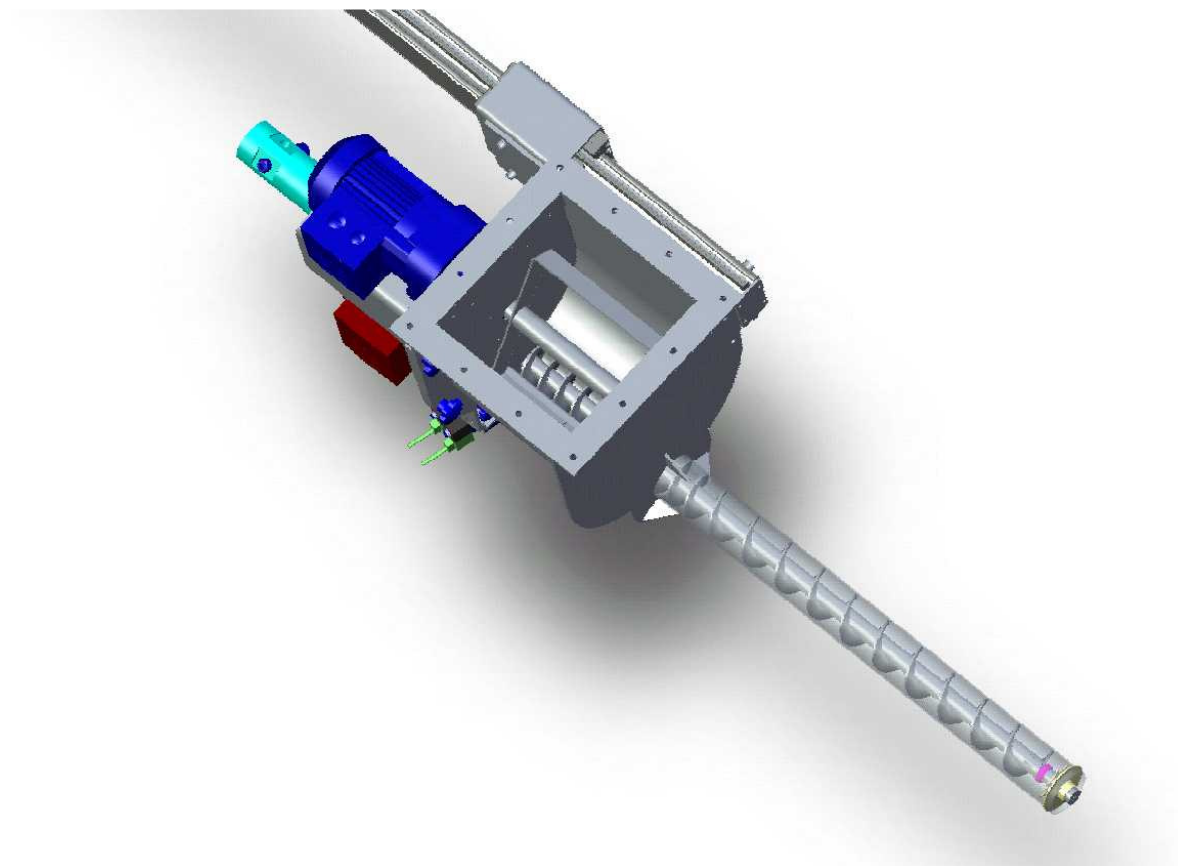


Equipo dosificador de precisión “solids”

Tipo DSA PreciDos



Dosificación con la máxima precisión, solo o en combinación con otros dosificadores para la formulación exacta de recetas.



Ventajas:

- Dosificador universal, incluso para sólidos a granel difíciles
- Máxima precisión y uniformidad de dosificación sin pulsación
- Fácil de desmontar, fácil de limpiar en caso de frecuentes cambios de producto
- Amplia gama de capacidades incluso para microcomponentes
- Ampliable con pesada electrónica
- Solución completa con controlador / procesador
- Mínimo mantenimiento

solids components MIGSA S.L.
Erribera Kalea 1 E-20749 Aizarnazabal (Guipuzkoa)
Tel. +34 943 147 083 / Fax +34 943 147 897
comercial@migsa.es www.solids.es

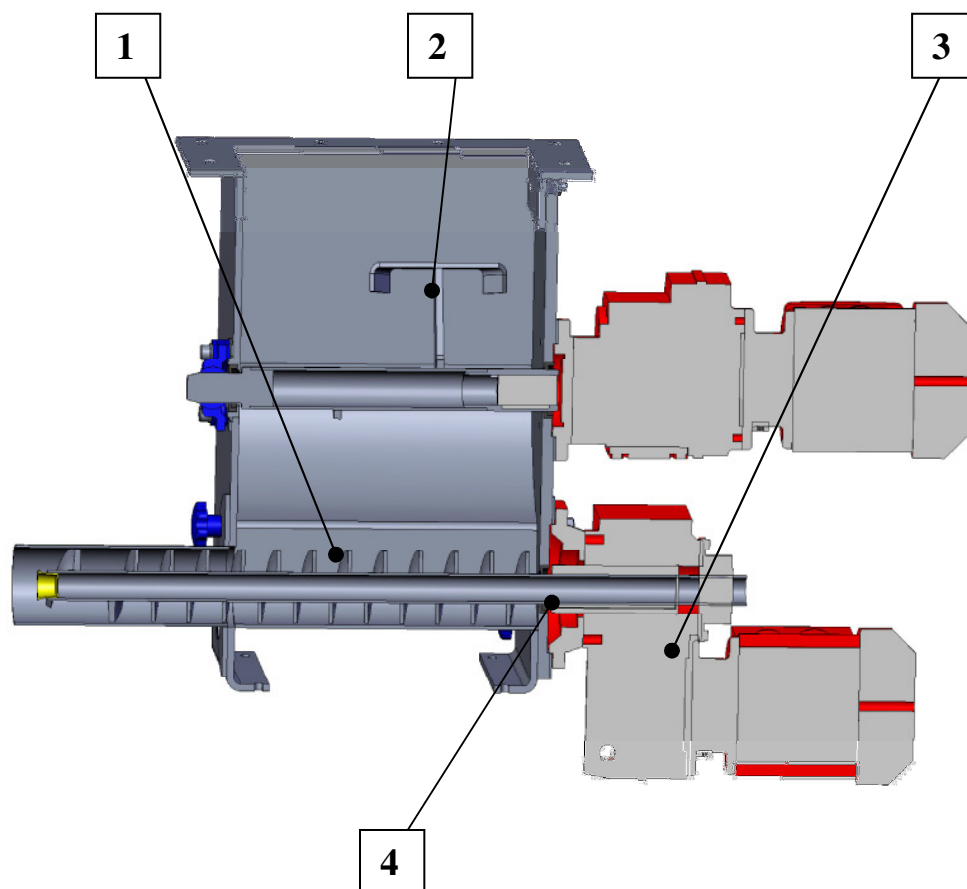
MIGSA[®]
solids solutions
manufacturer

Equipo dosificador de precisión "solids"

Tipo DSA PreciDos



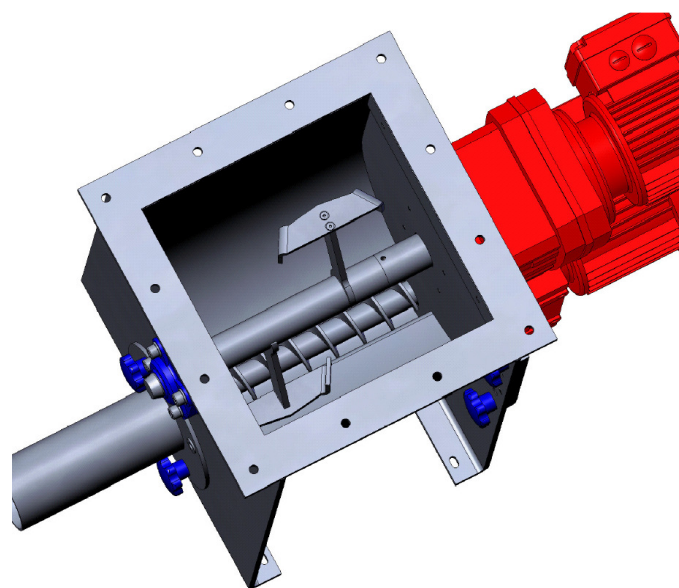
Características de la versión básica:



1. Hélice del tornillo de paso variable
2. Agitador horizontal en la entrada para el llenado uniforme de las espiras y evitar la formación de bóvedas
3. El dosificador de tornillo sinfin y el agitador son accionados mediante motorreductores
4. Sellado del eje con retenes radiales

Tamaños:

Diámetro nominal de la hélice: 65, 80, 100 mm



Detalle: Entrada con agitador

solids components MIGSA S.L.
Erribera Kalea I E-20749 Aizarnazabal (Guipuzkoa)
Tel. +34 943 147 083 / Fax +34 943 147 897
comercial@migsa.es www.solids.es

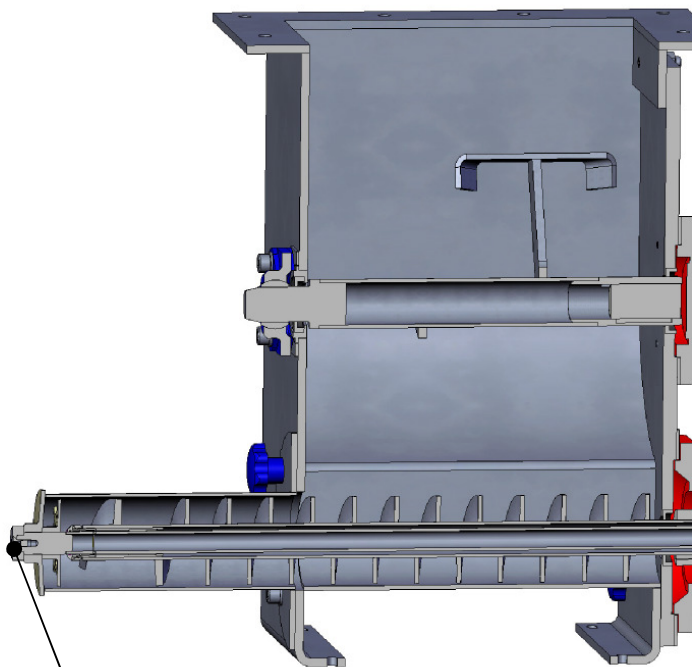
MIGSA[®]
solids solutions
manufacturer

Equipo dosificador de precisión "solids"

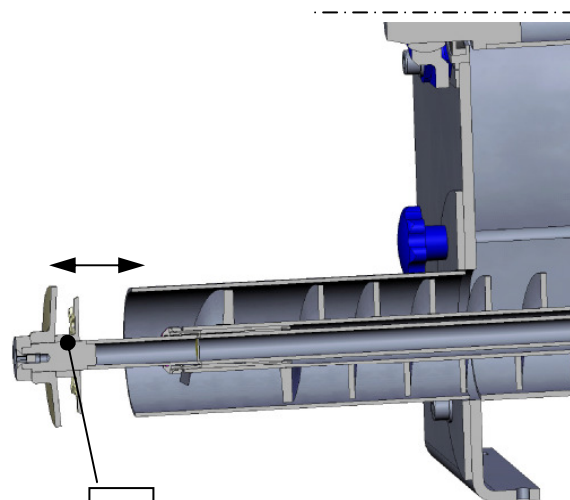
Tipo DSA PreciDos



Módulos opcionales:

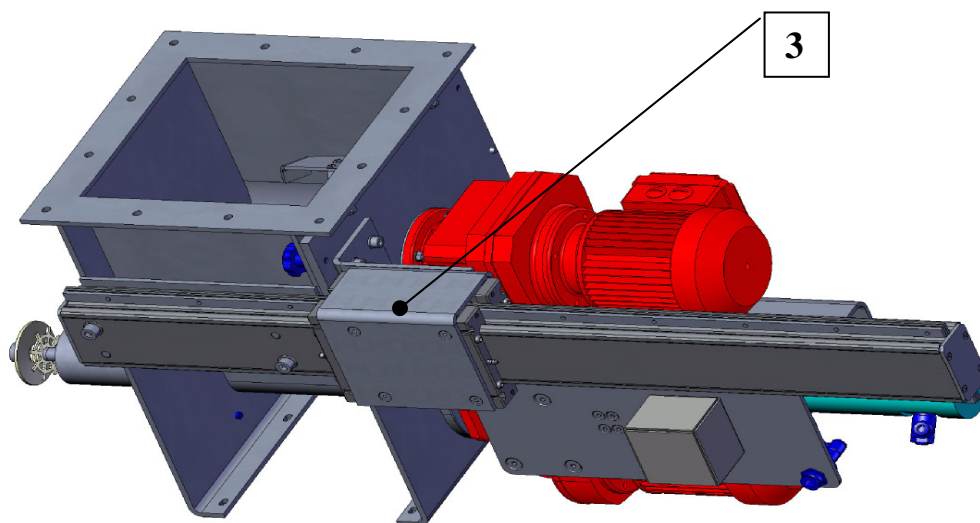


1



2

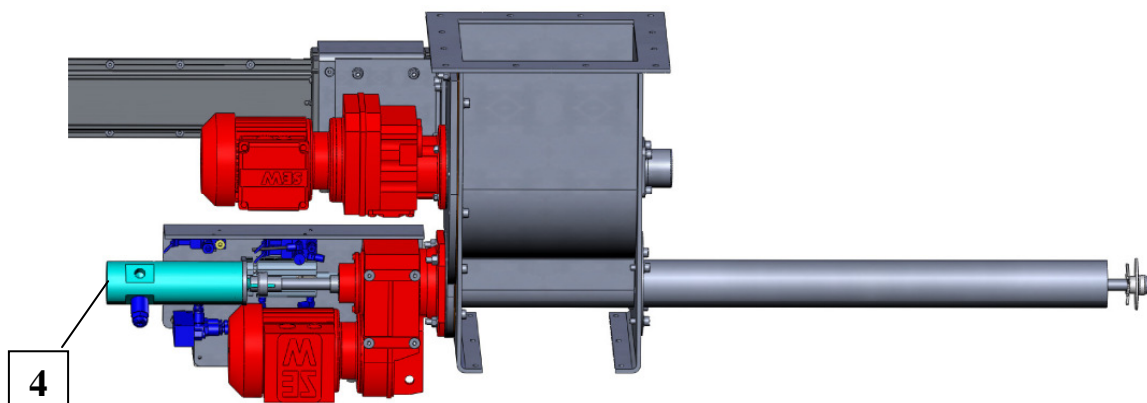
1. Válvula de charnela neumática de acción rápida en la salida: impide que el producto se escurra después de parar la dosificación
2. Estrella dosificadora aumenta la uniformidad de dosificación, impide la pulsación
3. Guiado para extraer el tornillo sinfin y el agitador, con carril para facilitar la limpieza



3

Equipo dosificador de precisión “solids”

Tipo DSA PreciDos



4. Estrella dosificadora de ajuste con accionamiento propio:
Para máxima precisión, la estrella dosificadora y la charnela de cierre rápido disponen de propio accionamiento proporcionando una aportación finísima de estilo “salero”. Su posicionamiento alternativo es ABIERTO, CERRADO, FLUJO FINO y AJUSTE.

Funcionamiento:

Por ejemplo llenado por lotes de un recipiente o una báscula:

1. Dosificación en caudal grueso para reducir tiempo. La válvula de charnela neumática de acción rápida está totalmente abierta mientras se realiza esta fase.
2. Hacia el final del proceso de dosificación: Flujo fino a velocidad reducida. La válvula de charnela de acción rápida se sitúa a pequeña distancia delante de la salida del dosificador de tornillo para permitir el tiempo de cierre más breve posible después de parar la dosificación. La estrella dosificadora de giro coaxial, engrasa en la salida. Impide totalmente la pulsación.
3. El dosificador de tornillo se para después de alcanzar el peso deseado y la válvula de charnela de acción rápida se cierra en un tiempo extremadamente breve. Esto garantiza una desviación despreciable del valor deseado.



1. Flujo grueso



2. Flujo fino de ajuste

solids components MIGSA S.L.
Erribera Kalea I E-20749 Aizarnazabal (Guipuzkoa)
Tel. +34 943 147 083 / Fax +34 943 147 897
comercial@migsa.es www.solids.es

MIGSA[®]
solids solutions
manufacturer