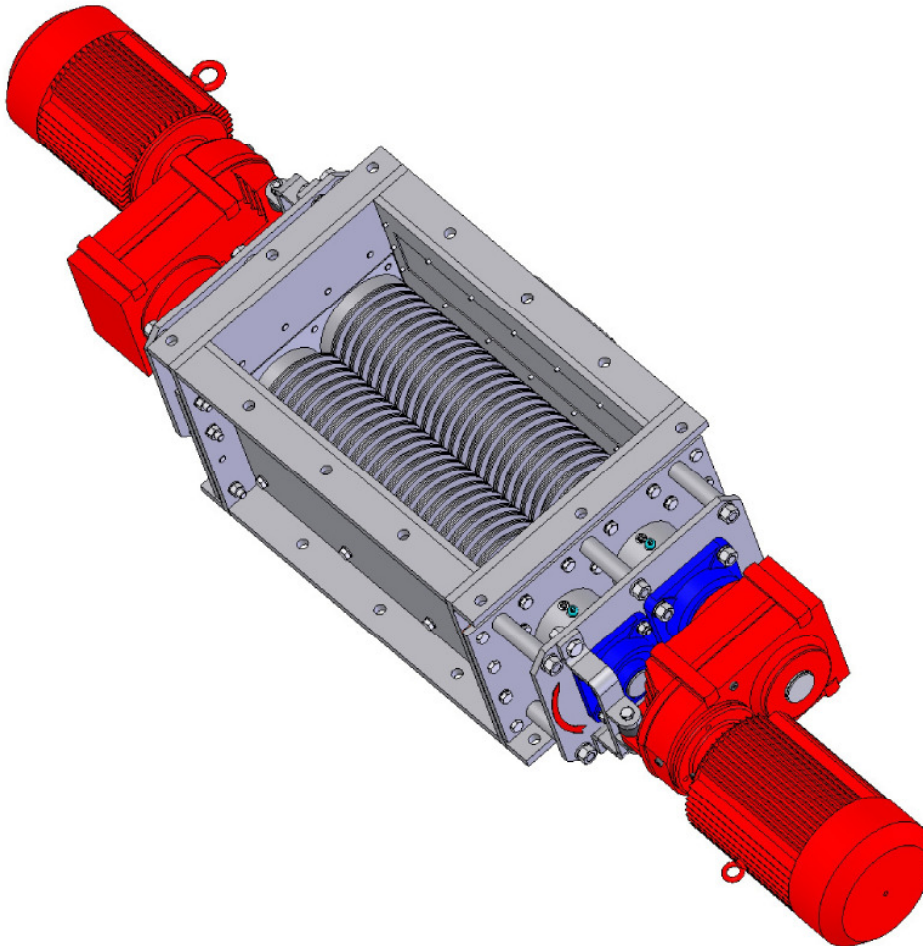


Desterronador fino „solids”

Tipo K2



Desterronador de doble eje para triturar terrones, coágulos y costras en sólidos a granel.



Ventajas:

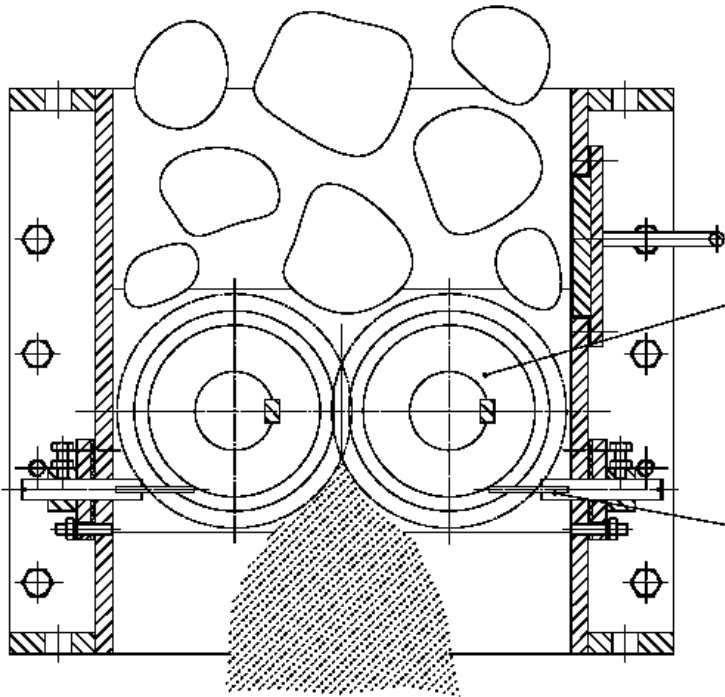
- Bajo coste de instalación
- Menor altura de instalación
- Diseño robusto
- Montaje sencillo
- Bajo ruido
- Adecuado para productos propensos a explosión

solids components MIGSA S.L.
Erribera Kalea I E-20749 Aizarnazabal (Guipuzkoa)
Tel. +34 943 147 083 / Fax +34 943 147 897
comercial@migsa.es www.solids.es

MIGSA[®]
solids solutions
manufacturer

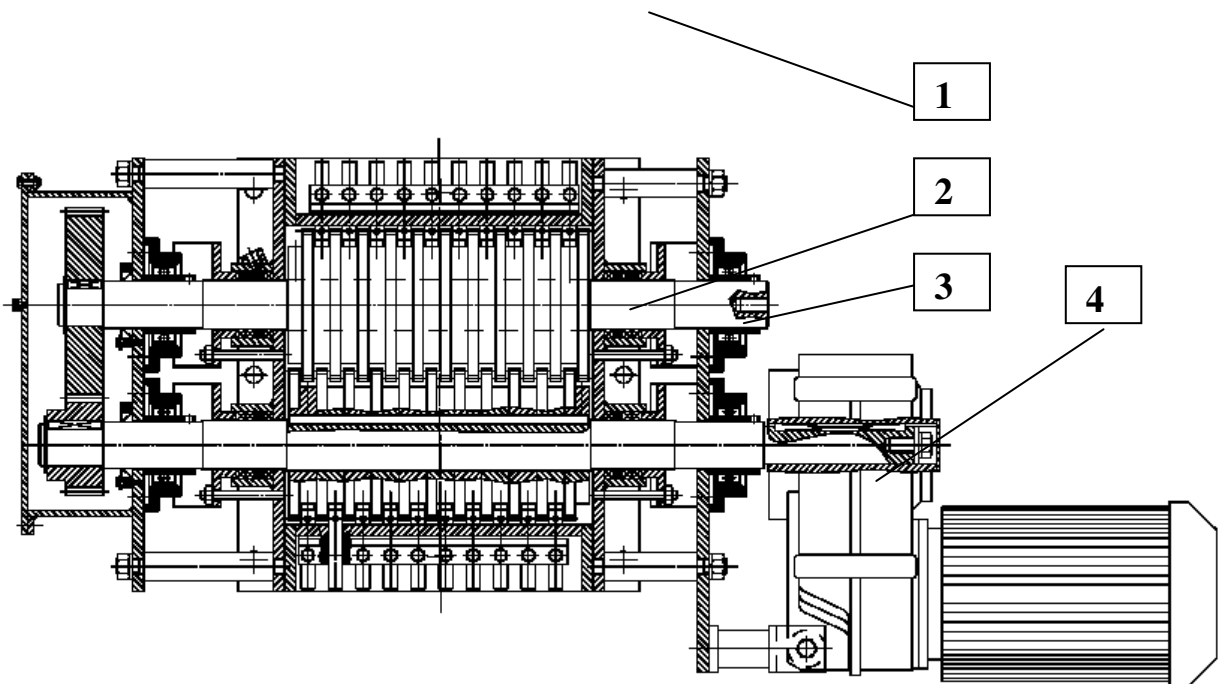
Desterronador fino „solids”

Tipo K2



Rodillos trituradores con engranes

Rascador ajustable



solids components MIGSA S.L.
Erribera Kalea I E-20749 Aizarnazabal (Guipuzkoa)
Tel. +34 943 147 083 / Fax +34 943 147 897
comercial@migsa.es www.solids.es

MIGSA[®]
solids solutions
manufacturer

Desterronador fino „solids”

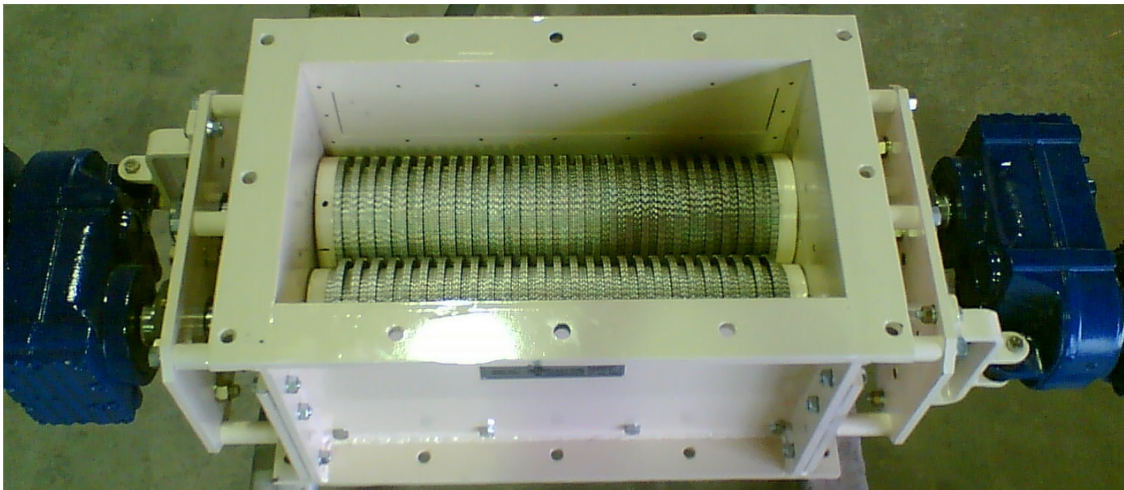
Tipo K2



Características:

Tamaños: 320x310, 320x480, 320x630 mm o según especificaciones del Cliente

- 1) Carcasa robusta y soldada
- 2) Paso del eje con empaquetadura o retenes anulares de eje especiales para sellado estanco a la presión
- 3) Rodamiento exterior
- 4) Accionamiento directo con motorreductor



Desterronador fino de doble eje con dentatura fina y dos accionamientos independientes