

Descargador de Big-Bags “solids” Tipo BAB con tolvo de compensación



Descarga de todo tipo de big-bags sobre fondo vibrante, solución completa.



Ventajas:

- Estructura para cargar con polipasto o con caretilla.
- Trabajo eficiente sin interrupción del proceso: la tolva intermedia se usa para pulmon cuando se cambia el Big-Bag.
- Fácil acceso para abrir el atado.
- Exento de polvo gracias al sellado especial entre el fondo del Big-Bag y el fondo vibrante conectando a equipo de aspiración – opcional.
- Poco mantenimiento

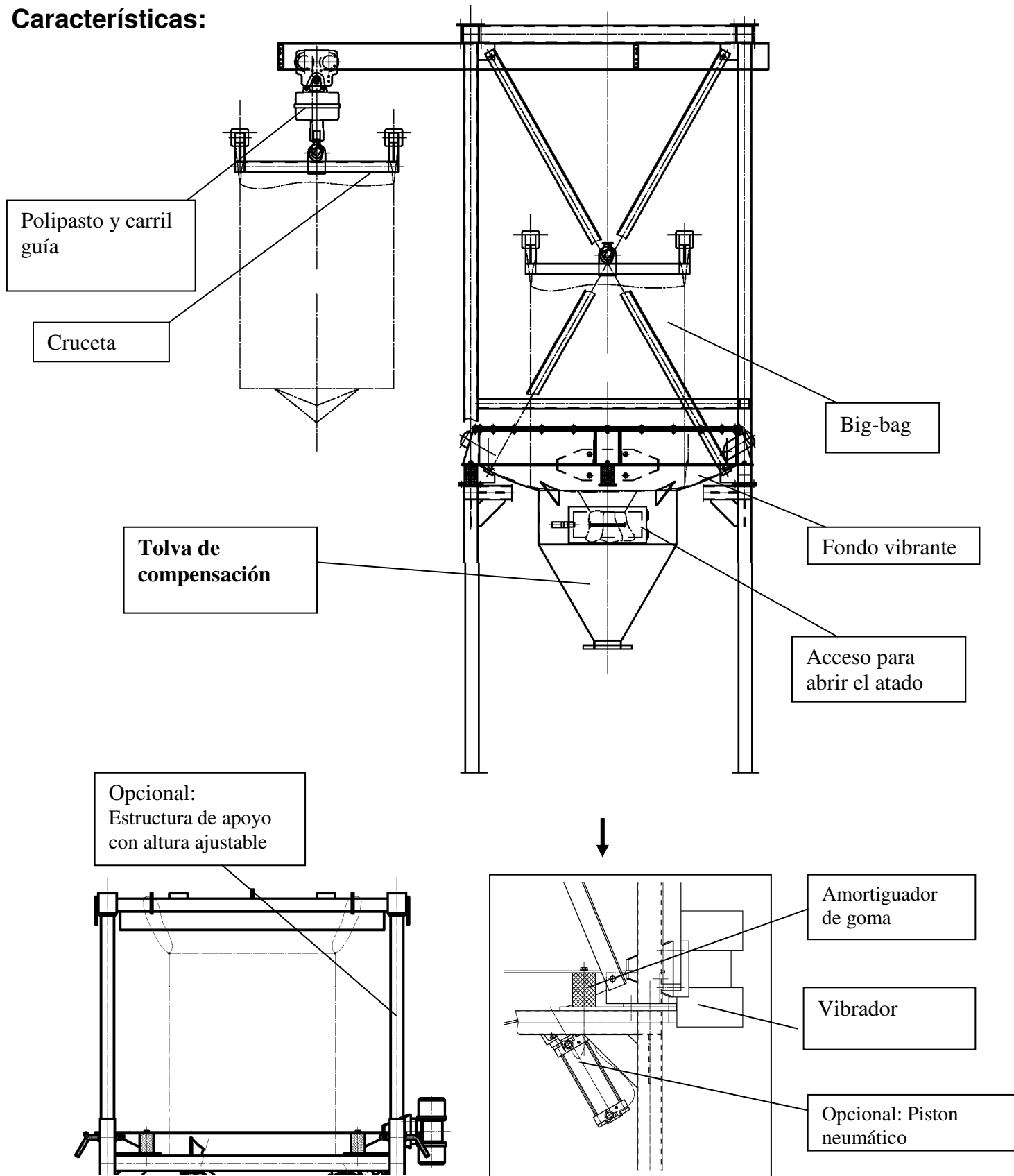
solids components MIGSA S.L.
Erribera Kalea I E-20749 Aizarnazabal (Guipuzkoa)
Tel. +34 943 147 083 / Fax +34 943 147 897
comercial@migsa.es www.solids.es

MIGSA[®]
solids solutions
manufacturer

Descargador de Big-Bags "solids" Tipo BAB con tolvo de compensación



Características:



Descargador de Big-Bags “solids” Tipo BAB con tolvo de compensación

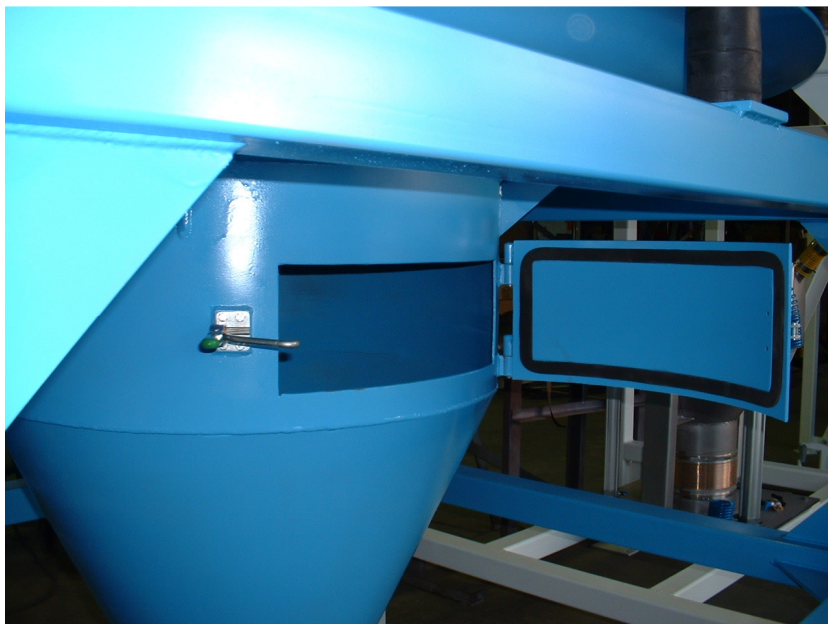


Foto: Tolva de compensación con puerta para acceso al atado del Big Bag

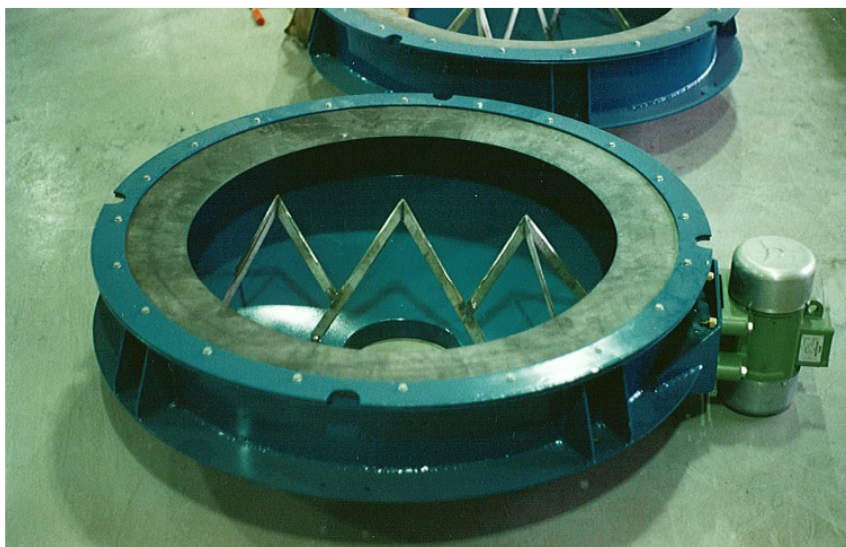


Foto: Cuchillas vibratorias para cortar el fondo del Big-Bag

Descargador de Big-Bags “solids” Tipo BAB con tolvo de compensación

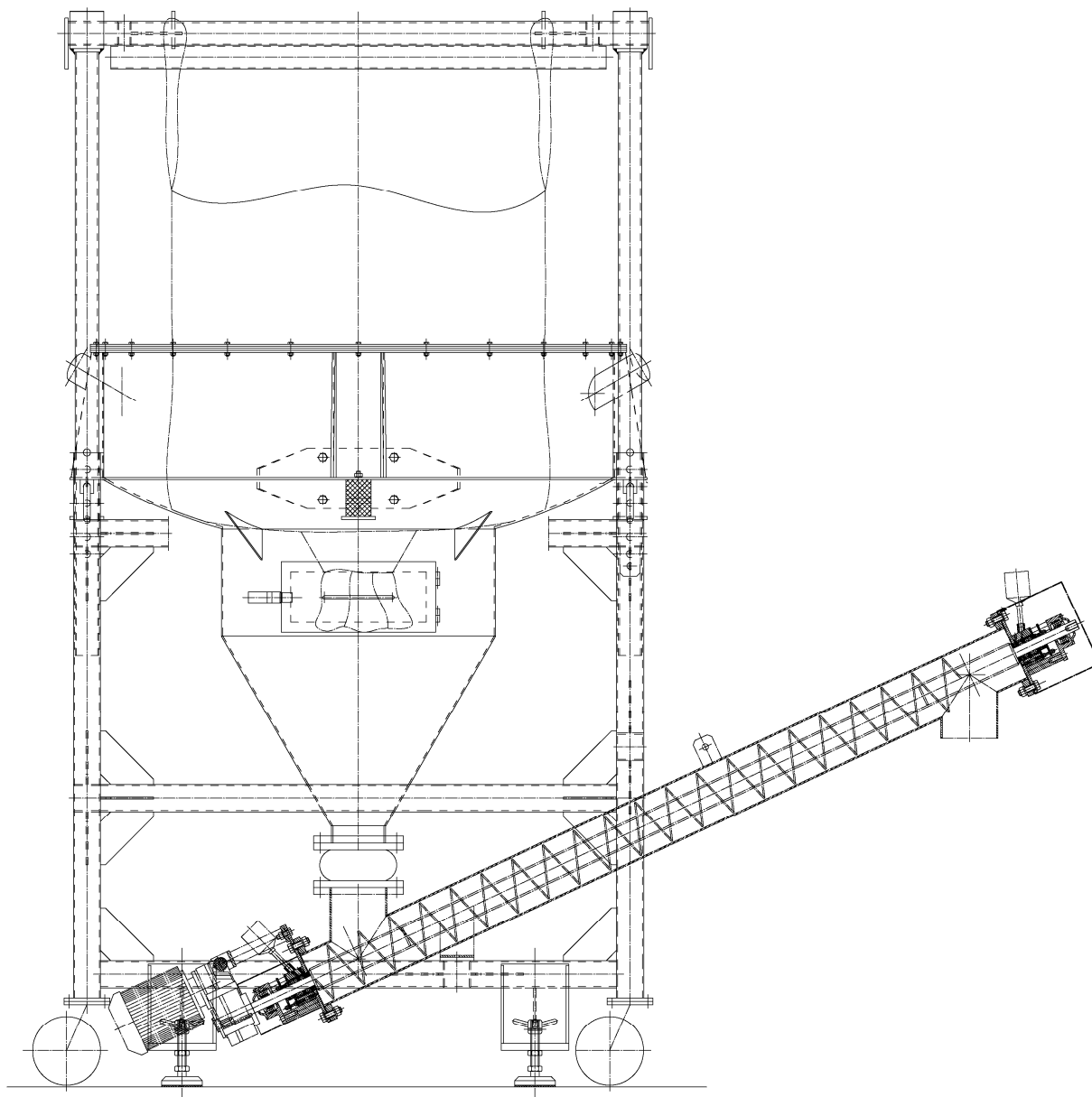


Foto: Descargador Big Bag “mobil” con dosificador de tornillo sinfin

solids components MIGSA S.L.
Erribera Kalea I E-20749 Aizarnazabal (Guipuzkoa)
Tel. +34 943 147 083 / Fax +34 943 147 897
comercial@migsa.es www.solids.es

MIGSA[®]
solids solutions
manufacturer