

## Báscula para líquidos “solids”

### Tipo LSC



Para la dosificación de líquidos en el modo de carga dosificada o descarga dosificada.



### Ventajas:

- Alta precisión
- Construcción robusta y simple
- Económica
- Compacta
- Rentable

**solids components MIGSA S.L.**  
Erribera Kalea I E-20749 Aizarnazabal (Guipuzkoa)  
Tel. +34 943 147 083 / Fax +34 943 147 897  
[comercial@migsa.es](mailto:comercial@migsa.es) [www.solids.es](http://www.solids.es)

**MIGSA**<sup>®</sup>  
solids solutions  
manufacturer

# Báscula para líquidos “solids”

## Tipo LSC



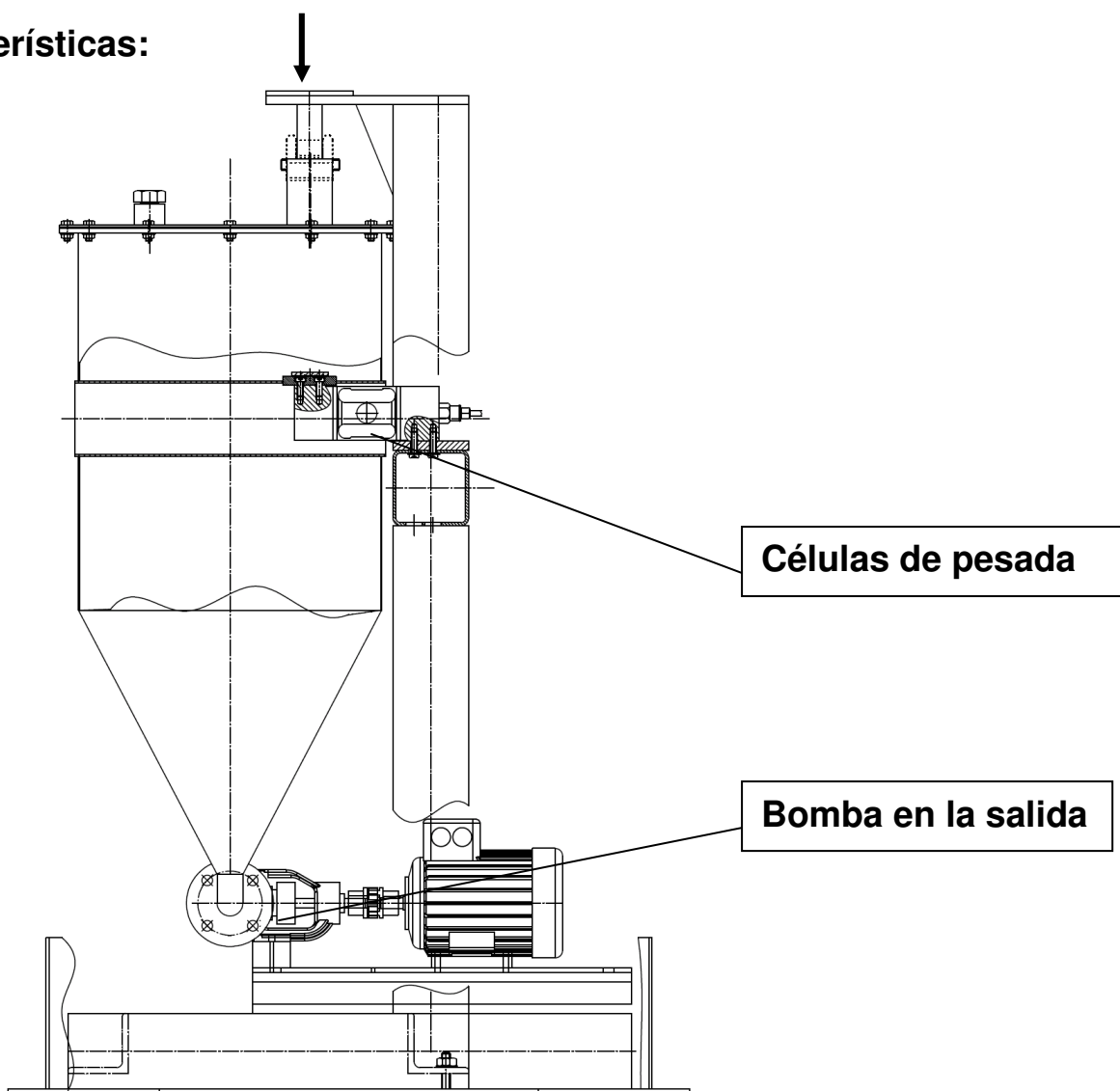
### Funcionamiento y construcción:

La construcción de la báscula con depósito se adapta a los requerimientos de los líquidos. En la salida se ha dispuesto un dispositivo de cierre y/o una bomba de extracción.

El depósito puede fabricarse con los materiales más diversos, se puede calentar o llevar elementos de descarga especiales.

En la figura se muestra una báscula de aceite diseñada a modo de báscula de descarga que se llena mediante una bomba para barriles, equipada con una célula de pesada, válvula de entrada, piloto indicador a modo de dispositivo de seguridad de llenado excesivo, bomba de aceite en la salida y los compensadores necesarios. Para mantener constante la dosificación se ha previsto una válvula de retorno bajo presión de resorte al final de la tubería dosificadora.

### Características:



**solids components MIGSA S.L.**  
Erribera Kalea I E-20749 Aizarnazabal (Guipuzkoa)  
Tel. +34 943 147 083 / Fax +34 943 147 897  
[comercial@migsa.es](mailto:comercial@migsa.es) [www.solids.es](http://www.solids.es)

**MIGSA**<sup>®</sup>  
solids solutions  
manufacturer