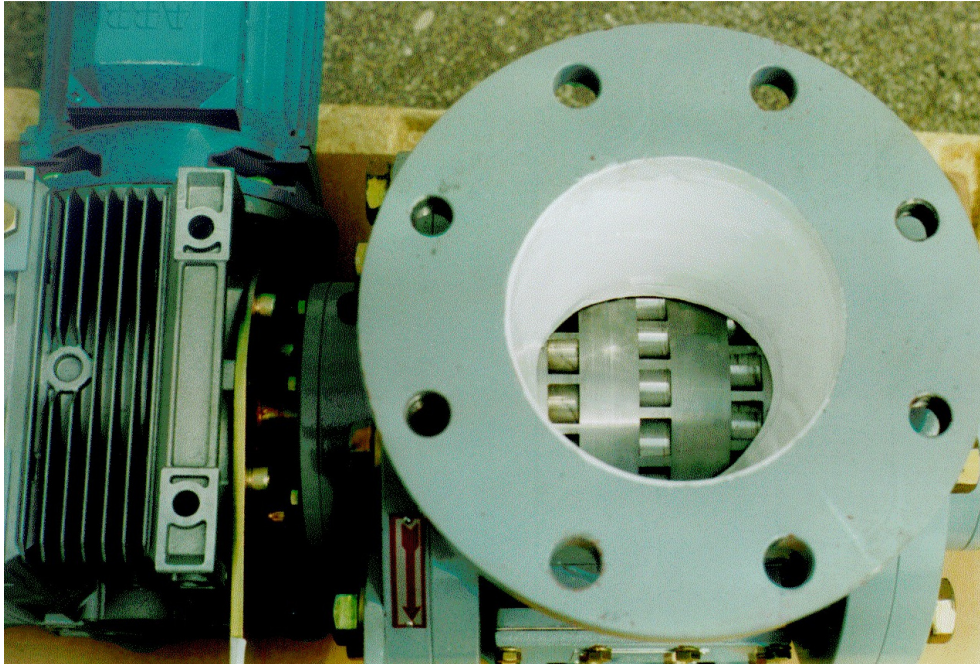


Alveolar microdosificador “solids”

Tipo MDS



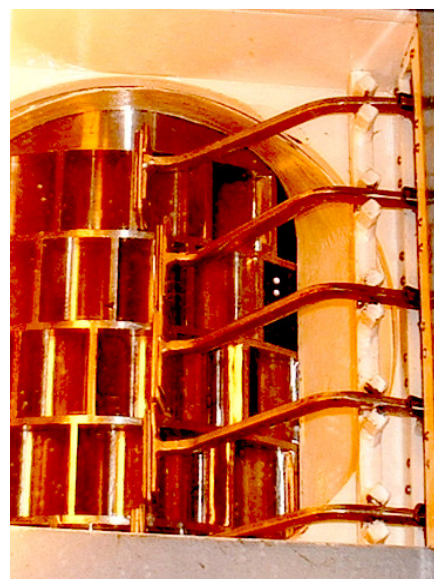
Dosificación sin pulsaciones de productos que tienen tendencia a chorrear o adherirse; con elevada precisión; para producciones pequeñas y mínimas como dispositivo dosificador volumétrico en combinación con un recipiente previo y células de carga (báscula dosificadora diferencial); Como dispositivo de introducción para el sistema de transporte neumático.



Ventajas:

- Dosificación de extremada precisión debido al llenado y vaciado total de las cavidades
- Dosificación y sellado en un dispositivo
- Ahorra espacio, menor altura de instalación
- Volúmenes menores a partir de 1 dm³/h en adelante
- Para productos de baja fluidez
- Flujo de suministro de baja pulsación

Detalle: Dispositivo rascador

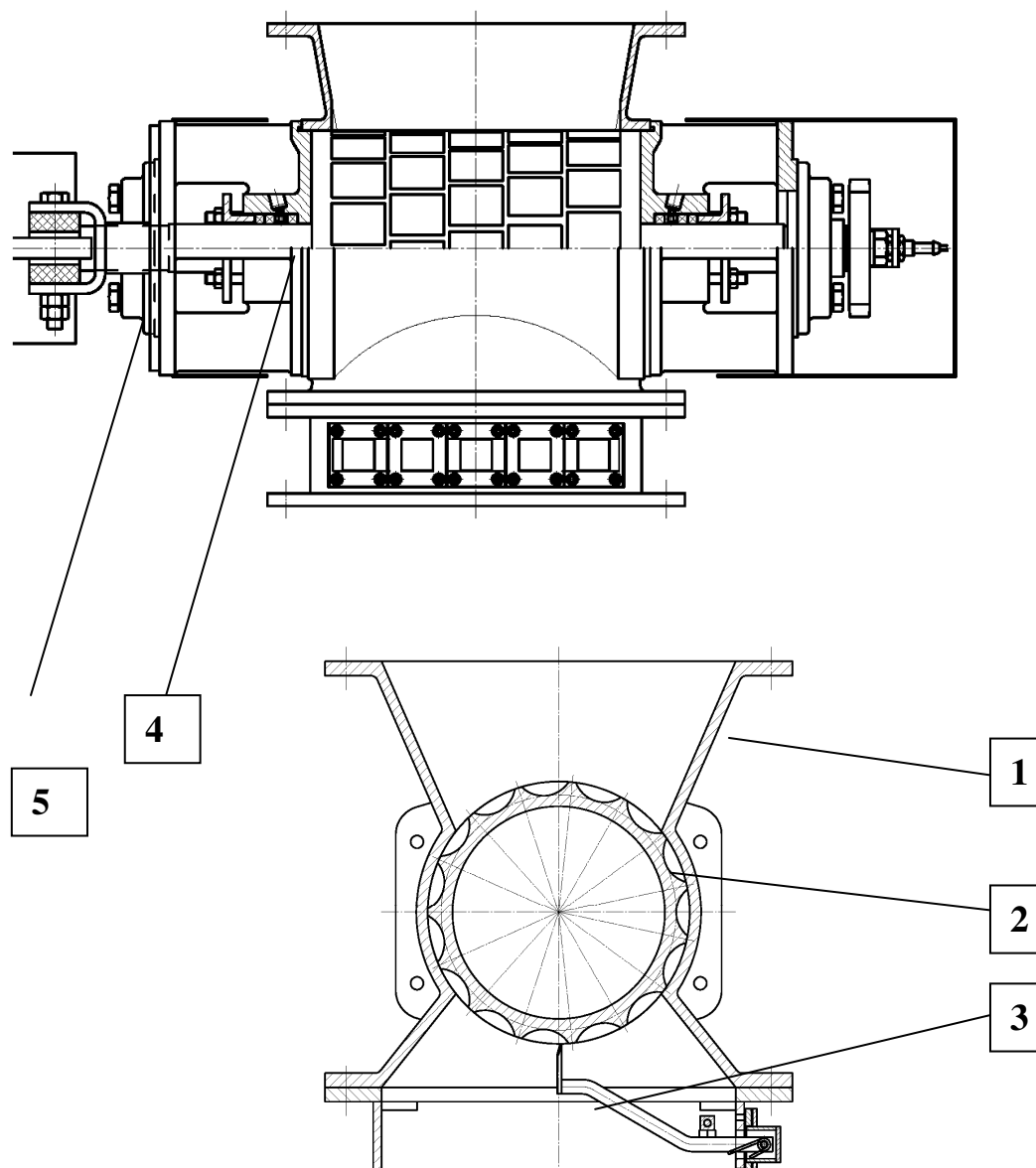


solids components MIGSA S.L.
Erribera Kalea I E-20749 Aizarnazabal (Guipuzkoa)
Tel. +34 943 147 083 / Fax +34 943 147 897
comercial@migsa.es www.solids.es

MIGSA[®]
solids solutions
manufacturer

Alveolar microdosificador "solids"

Tipo MDS



Características:

- Tamaños: NW 150, 250, 250x400 mm
- Volúmenes dosificados de 1 a 4000 dm³/h
- Estanco a presiones hasta 1 bar
- 1) Robusta carcasa de fundición de GG, 1.4308, 1.4408
- 2) Rotor de precisión soldado con pequeñas cavidades; dispuestas en varias filas que están desplazadas entre sí, lo que garantiza un flujo másico de baja pulsación

solids components MIGSA S.L.
Erribera Kalea I E-20749 Aizarnazabal (Guipuzkoa)
Tel. +34 943 147 083 / Fax +34 943 147 897
comercial@migsa.es www.solids.es

MIGSA[®]
solids solutions
manufacturer

Alveolar microdosificador “solids”

Tipo MDS



- 3) Dispositivo rascador en la zona de descarga para vaciar totalmente las cavidades del rotor
- 4) Empaquetadura del eje usando prensaestopas ajustables; opcional con retenes radiales y retenes neumáticos
- 5) Rodamientos embridados externos en ambos lados
- Motorreductor con ajuste manual, opcional con convertidor de frecuencia
- Combinación con el recipiente agitador BAR por encima del MDS

solids components MIGSA S.L.

Erribera Kalea I E-20749 Aizarnazabal (Guipuzkoa)

Tel. +34 943 147 083 / Fax +34 943 147 897

comercial@migsa.es www.solids.es

MIGSA[®]

solids solutions

manufacturer