

**Extractor vibrante "solids"
Tipo EVK-Hygienic
Diseño Higiénico**

para productos alimentarios, farmacéuticos, químicos



Descarga de silos bajo condiciones higiénicas mediante flujo homogéneo de toda la masa del producto, evita la formación de zonas muertas y la segregación de partículas, permitiendo a su vez, soportar cargas elevadas, ejecución higiénica según EHEDG-Guidelines



- **Diseño higiénico según directivas y normativas de la UE**
- **Cumple los requisitos de GMP / FDA y DIN EN 1672-2**
- **Ejecución en acero inoxidable en aleación adecuada**
- **Unión elástica sin ranura**
- **Unión elástica de silicona, homologada FDA**
- **Superficies con rugosidad definida**
- **Resistente a golpes de presión hasta $p_{red} = 1\text{bar}$**
- **según ATEX 94/9/CE, zona 20 interior, zona 22 exterior**



solids components MIGSA S.L.
Erribera Kalea I E-20749 Aizarnazabal (Guipuzkoa)
Tel. +34 943 147 083 / Fax +34 943 147 897
comercial@migsa.es www.solids.es

MIGSA[®]
solids solutions
manufacturer

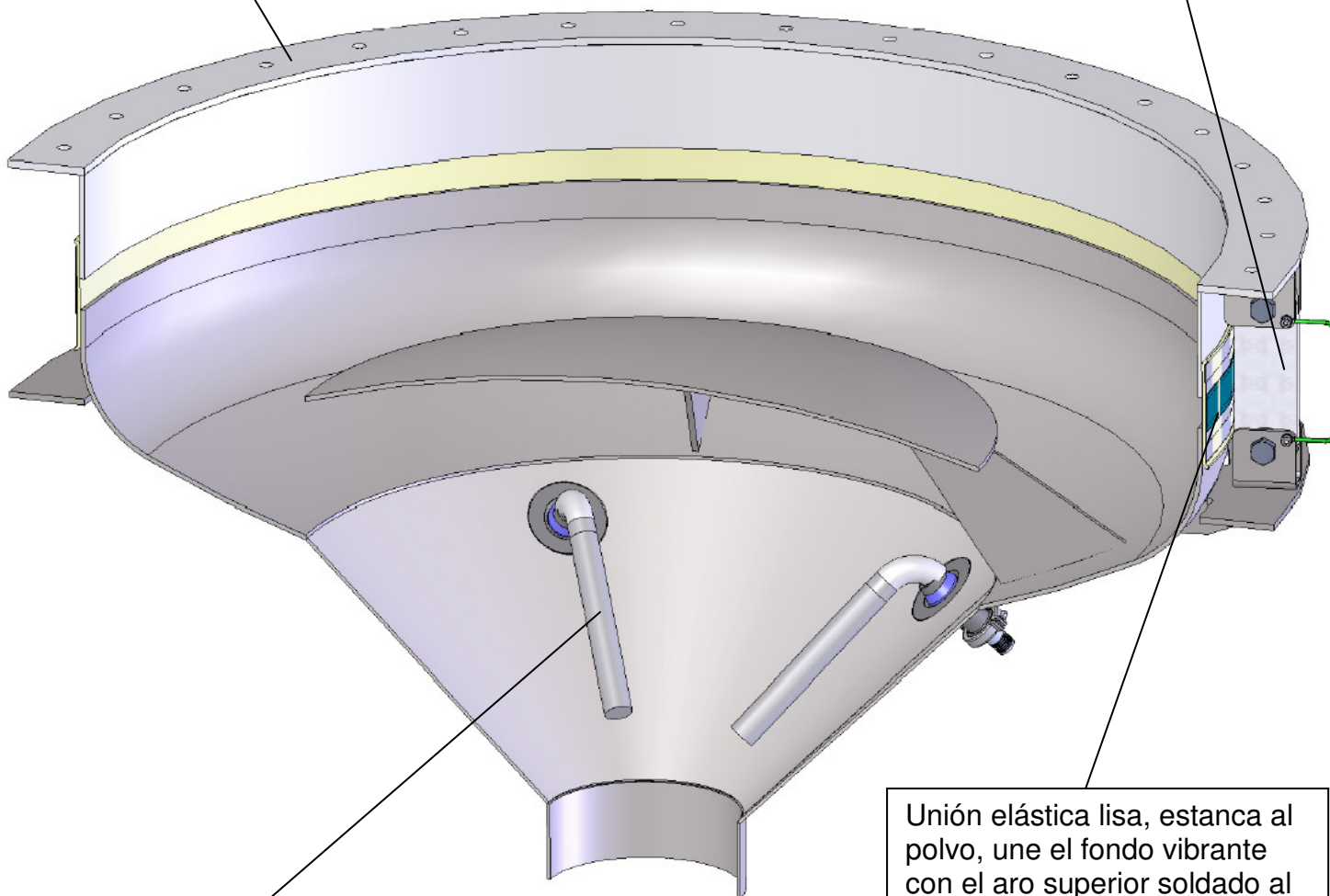
Extractor vibrante "solids" Tipo EVK-Hygienic **Diseño Higiénico**

para productos alimentarios, farmacéuticos, químicos



Opción: brida para atornillar al silo

Suspensión segura y a la vez elástica gracias los brazos resistentes a la rotura.



Opción: cartuchos de aireación, fácilmente desmontable.

Unión elástica lisa, estanca al polvo, une el fondo vibrante con el aro superior soldado al silo

Propiedades conformes con GMP / FDA:

- Contacto con producto (interior), pulido. Calidad superficial según el valor Ra deseado.
- Todas las soldaduras sin fisuras.
- Opcionalmente electropulido.
- Sin zonas muertas.
- Opcionalmente con cartuchos de de aireación (fácilmente desmontables, para limpieza).



solids components MIGSA S.L.
Erribera Kalea I E-20749 Aizarnazabal (Guipuzkoa)
Tel. +34 943 147 083 / Fax +34 943 147 897
comercial@migsa.es www.solids.es

MIGSA[®]
solids solutions
manufacturer