



Datasheet solids - Distribuidor multivía MWW - Basic



Distribuidor para tuberías de transporte neumático a presión o recolector de tuberías de transportadores por aspiración, hasta 20 bocas; también se puede utilizar como colector; flujo del material suave y sin choques; sin zonas muertas.

Uso previsto:

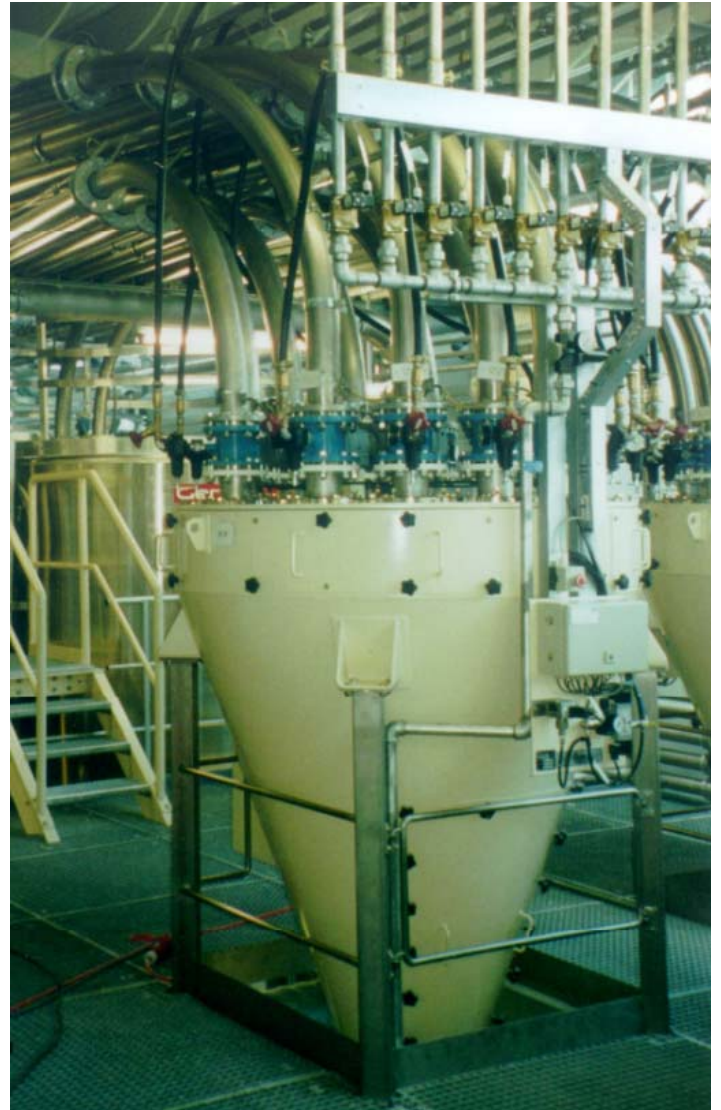
El cambio de vías giratorio se instala en un transportador neumático y se utiliza para orientar el flujo de suministro a diferentes salidas.

La salida para el lugar destino deseado se selecciona antes de poner en marcha el transportador neumático; la tubería de distribución se sitúa en esta salida. Todas las salidas se sellan neumáticamente después de llegar a su posición.

La tubería de entrada del transportador se conecta con la tubería de salida a través de la tubería de distribución que se hace girar mediante un motorreductor.

Ventajas:

- **Válido para todo tipo de sólidos a granel**
- **Aprobado según la directiva de equipos a presión 2014/68/EU**
- **Sin zonas muertas, no quedan restos de producto**
- **Robusto y funcionamiento seguro**



Se reserva el derecho a modificaciones

Hosokawa solids solutions
www.solids.es





Datasheet solids - Distribuidor multivía MWW - Basic



Condiciones de servicio:

Temperatura máxima de producto: 120°C.

Temperatura mínima / máxima de ambiente: -10°C ≤ T ≤ 50°C.

Datos del sólido a granel:

Pulverulentos, hasta dureza media.

Desde productos que fluyen libremente hasta productos de mala fluidez.

Referencia	Diámetro del conducto (mm)	Nº de salidas	Diámetro entre salidas (mm)	Altura (mm)	Peso (Kg)	Presión máxima (bar)
MWW05XXB01	50	3 - 8	600	1195	345 - 425	6
MWW05XXB01	50	9 - 16	1100	1660	665 - 770	3
MWW05XXB01	50	17 - 20	1450	2000	960 - 990	3
MWW06XXB01	65	3 - 8	600	1195	345 - 430	6
MWW06XXB01	65	9 - 16	1100	1660	670 - 780	3
MWW06XXB01	65	17 - 20	1450	2000	965 - 1000	3
MWW08XXB01	80	3 - 8	600	1195	350 - 440	6
MWW08XXB01	80	9 - 16	1100	1660	680 - 800	3
MWW08XXB01	80	17 - 20	1450	2000	975 - 1025	3
MWW10XXB01	100	3 - 8	600	1195	355 - 440	6
MWW10XXB01	100	9 - 14	1100	1660	686 - 790	3
MWW10XXB01	100	15 - 20	1450	2000	995 - 1065	3
MWW12XXB01	125	3 - 7	600	1195	355 - 425	6
MWW12XXB01	125	8 - 12	1100	1660	675 - 760	3
MWW12XXB01	125	13 - 16	1450	2000	950 - 1020	3
MWW15XXB01	150	3 - 5	600	1195	360 - 430	6
MWW15XXB01	150	6 - 10	1100	1660	670 - 750	3
MWW15XXB01	150	11 - 14	1450	2000	940 - 1010	3
MWW20XXB01	200	3 - 8	1100	1955	690 - 775	3
MWW20XXB01	200	9 - 12	1450	2400	980 - 1050	3

La XX se debe sustituir por el número de bocas de salida

El dispositivo no tiene su propia fuente de ignición. Por lo tanto, no es de aplicación la ATEX Directiva 2014/34/EU y está autorizado para contener atmósferas potencialmente explosivas (zonas 20-21-22) en su interior.

Los equipos eléctricos deben ser suministrados por separado y estar certificados adecuadamente para la zona ATEX correspondiente.

Hosokawa solids solutions
www.solids.es



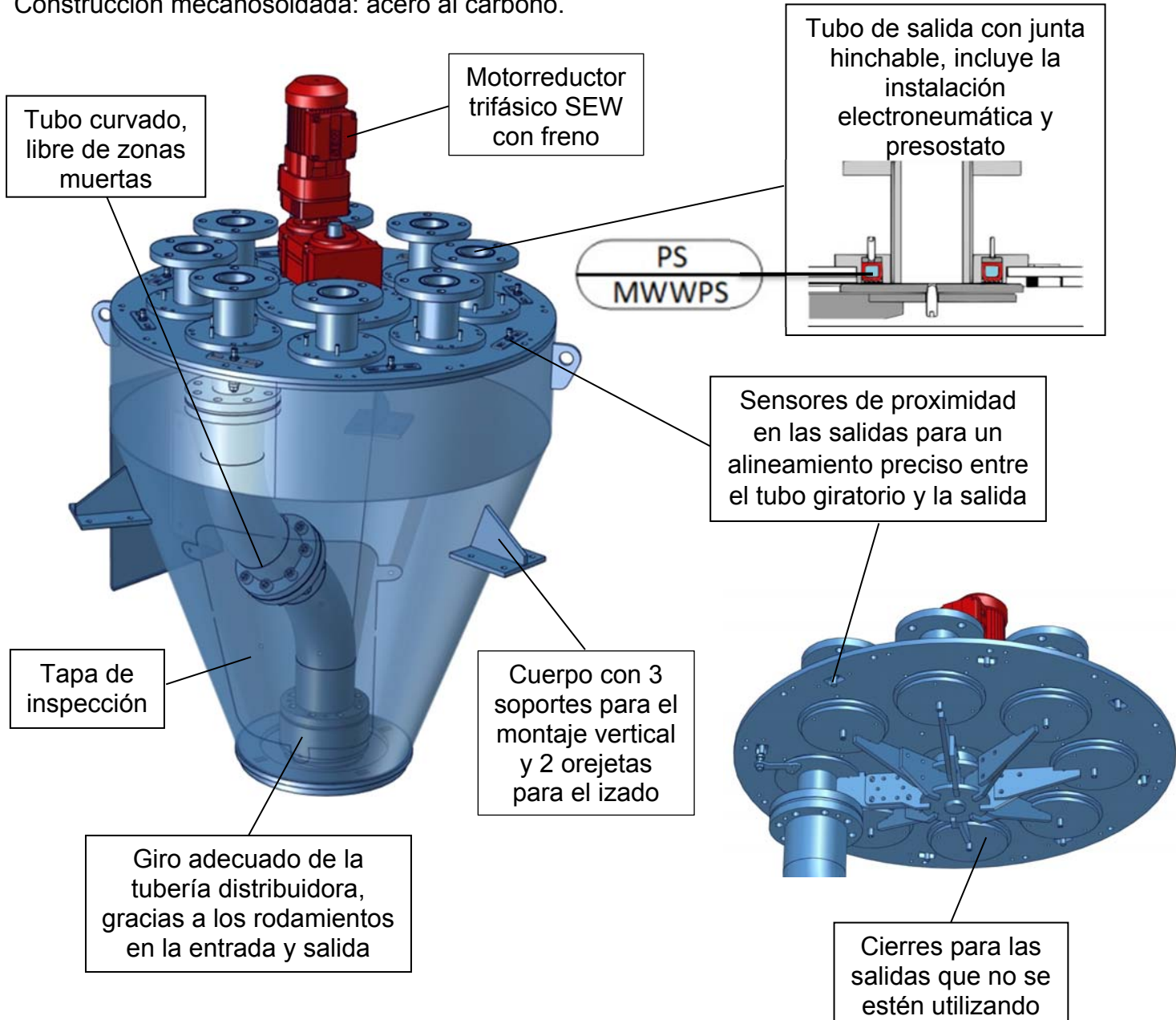


Datasheet solids - Distribuidor multivía MWW - Basic



Versión estándar:

Construcción mecanosoldada: acero al carbono.



Tratamiento superficial:

Decapado químico, 40 µm de fosfato de zinc, y pintado 40 µm de poliuretano de 2 componentes, RAL5012 azul.

Hosokawa solids solutions
www.solids.es





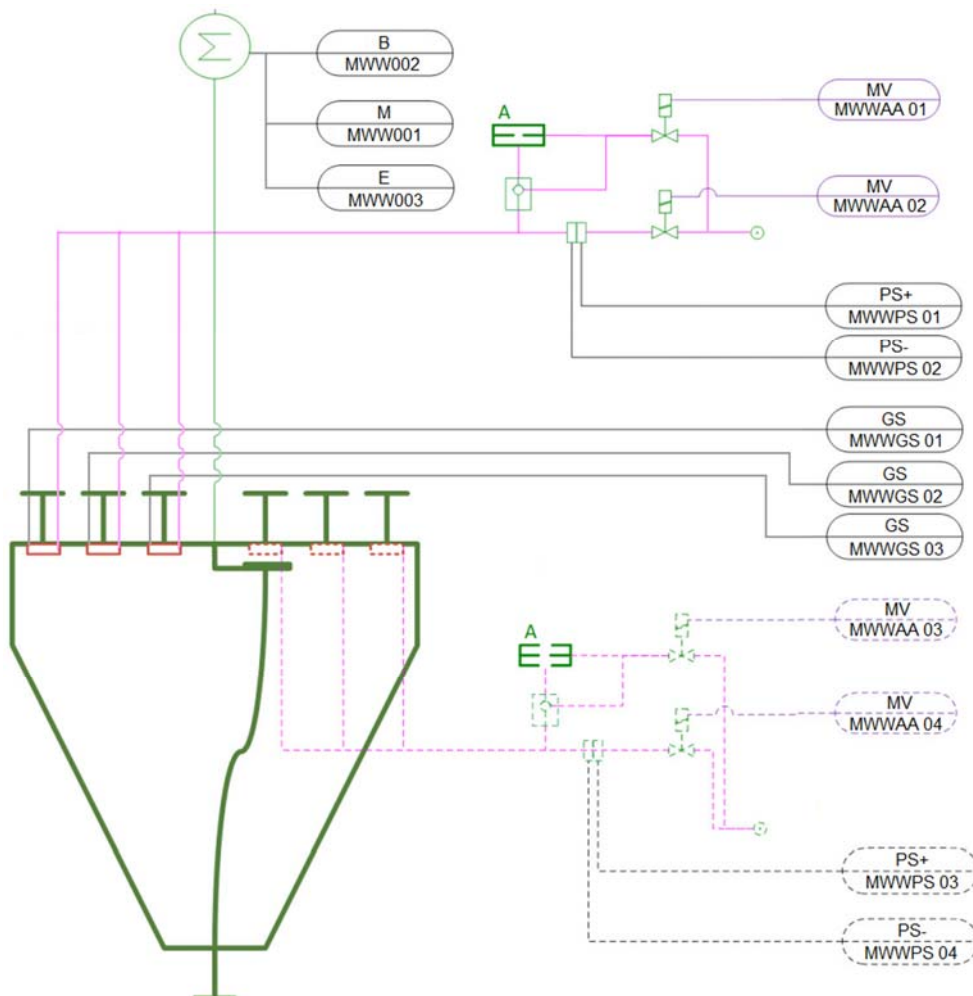
Datasheet solids - Distribuidor multivía MWW - Basic



Part of **HOSOKAWA ALPINE**

Elementos eléctricos y sensores:

	Denominación	Fabricante	Referencia
Motorreductor con freno			
MWW001	Motorreductor para salidas ø600	SEW	FHF37R17 2rpm
	Motorreductor para salidas ø1100	SEW	FHF57R37 1,6rpm
	Motorreductor para salidas ø1450	SEW	FHF87R57 0,9rpm
MWW002	Freno	SEW	BMG
Indicador de posición			
MWWGS	Sensor inductivo	Pepperl + Fuchs	NBN4-12GM50-E2
Instalación neumática para el sellado de la junta			
MWWAA	Electroválvula	Norgren	2623100
MWWPS	Interruptor de presión	Wika	PSM02
Encoder (opción 11)			
MWW003	Encoder	HENGSTLER	AC58/0016EF.47DNR



Hosokawa solids solutions
www.solids.es





Datasheet

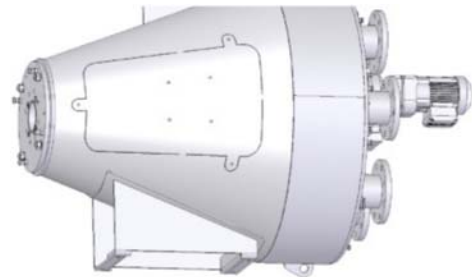
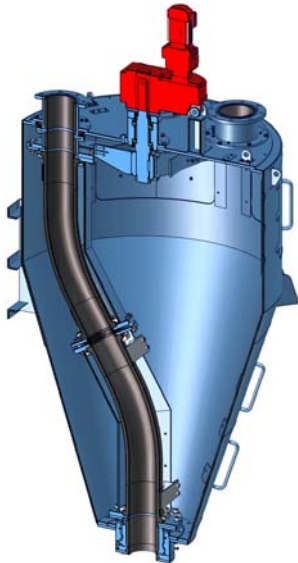
solids - Distribuidor multivía

MWW - Basic



Opciones:

1. Partes en contacto con el producto fabricados en acero inoxidable 1.4307 (DIN) / 304L (AISI).
2. Partes en contacto con el producto fabricados en acero inoxidable 1.4404 (DIN) / 316L (AISI).
3. Partes en contacto con el producto fabricados en acero inoxidable 1.4571 (DIN) / 316Ti (AISI).
4. Tuberías en contacto con el producto de pared gruesa.
5. Piezas en contacto con el producto con tubo de goma resistente a la abrasión.
6. Diseño antiadherente, con partes en contacto fabricados en polietileno.
7. Elementos eléctricos exteriores válidos para zona 2/22 Atex EX II 3GD.
8. Elementos eléctricos exteriores válidos para zona 1/21 Atex EX II 2GD.
9. ---
10. Soporte para el montaje horizontal.



11. Alineamiento entre tubo giratorio y la salida mediante un encoder.
12. Panel de control con pantalla para controlar el distribuidor multivía. El controlador se puede comunicar con un controlador de mayor nivel vía Ethernet / Profinet.



13. Instalación neumática para el vaciado de la junta hinchable. Para trabajar en condiciones de transporte en vacío y / o temperatura de ambiente menor a -20°C.

Documentos asociados:

- 3D-Part: Referencia.step (ejemplo: **MWW0612B01**.step)
2D-dibujo de implantación: Referencia.dxf (ejemplo: **MWW0612B01**.dxf)
Guía de selección: SG-MWW
Lista de precios: PL-MWW-Basic
Lista de números de plano: Draw-No-List_MWW-Basic

Hosokawa solids solutions
www.solids.es

