



Datasheet

Solids Æ Válvula de impulsos

VIM - Basic



Condiciones de servicio:

Presión máxima admisible: < 6 bar.

Temperatura máx. del producto: 240°C.

Datos del sólido a granel:

Tamaño de partícula: pulverulentos, granulados hasta grumosos, para cualquier dureza.

Fluidez: para productos desde buena hasta mala fluidez.

Ref.	Diámetro nominal	Longitud	Peso
VIM050B01	Ø 50 mm	86 mm	4 kg
VIM065B01	Ø 65 mm	101 mm	5 kg
VIM080B01	Ø 80 mm	117 mm	7 kg
VIM100B01	Ø 100 mm	135 mm	10 kg
VIM125B01	Ø 125 mm	140 mm	13 kg
VIM150B01	Ø 150 mm	140 mm	15 kg

Versión estándar:

Cuerpo: construcción de acero al carbono soldado.

Entrada / salida con brida PN10.

Casquillo de acero especial endurecido con tejido de malla de acero inoxidable 1.4306, intercambiable.

Tratamiento superficial:

Decapado químico. Imprimado 40 µm de fosfato de zinc. Pintado 40 µm de poliuretano de 2 componentes, RAL5012 azul.



Aprobado	MIGSA		SST		Mr. Linder	
	fecha:	Firma:	fecha:	firma:	Fecha:	Firma:

Se reserva el derecho a modificaciones

solids solutions group
www.solids.es



Datasheet

Solids Ë Válvula de impulsos

VIM - Basic



Opciones:

1. Interior del cuerpo con el siguiente recubrimiento:
Chorro de arena Sa 2,5.
Recubrimiento intermedio:
Epoxy 40 µm.
Recubrimiento final:
Combinación de poliuretano / isocianato 40 µm RAL 5012.
Espesor total: 80 µm.
2. Temperatura mínima de ambiente: 20°C.
3. Instalación para válvula de impulsos

Tamaño nominal	Longitud (mm)	Peso (Kg)	Para válvulas de impulsos DN
½"	540	3	50-65
1"	616	5	80-150

Un regulador de presión de zinc, rango de control 0-6 bar, caudal 14 Nm³/min.

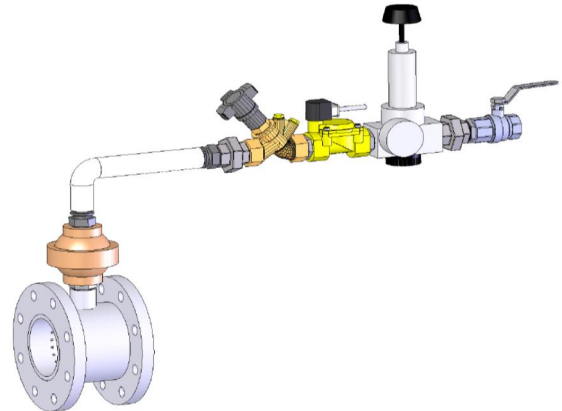
Una electroválvula de 2/2 vías de latón, normalmente cerrada.

Un regulador de flujo de aire de bronce, operado manualmente

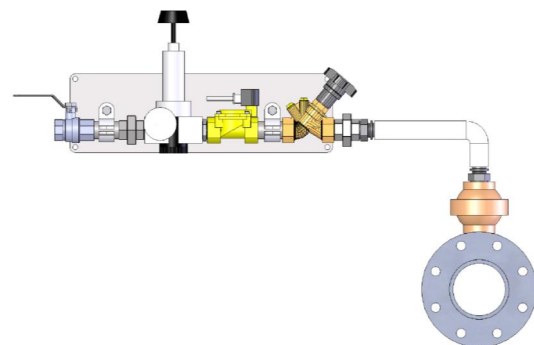
Una válvula antirretorno de fundición gris.

Conexiones de fundición maleable.

Tratamiento superficial: de acuerdo a los accesorios estándar del fabricante, conexiones de tubería, galvanizado.



4. Con placa de montaje de acero inoxidable.



5. Componentes eléctricos exteriores zona 2/22.
6. Componentes eléctricos exteriores zona 1/21.

Documentos asociados:

3D-part: Ref.step (ejem.: **VIM080B01** . Step)

2D-dibujo de implantación: Ref.dxf (ejem.: **VIM080B01**. dxf)

Guía de selección: SG-VIM

Lista de precios: PL-VIM-Basic

Listado números de planos: Draw-No-List_VIM-Basic

solids solutions group
www.solids.es