



## Datasheet Solids Ë Estación relé ERC - Hygienic



### Condiciones de servicio:

Presión máxima admisible: <6 bar.

Temperatura máx. del producto: 100°C.

Temperatura máx. / mín. de ambiente: -10 °C mT m50 °C.

Datos del sólido a granel:

Tamaño de partícula: pulverulentos, granulados hasta grumosos, hasta dureza media.

Fluidez: desde media hasta mala fluidez.

Ref.	Diámetro nominal	Longitud	Peso
<b>ERC080Y01</b>	Ø 80 mm	172 mm	7 kg
<b>ERC100Y01</b>	Ø 100 mm	191 mm	10 kg

### Versión estándar:

Diseño higiénico para industria alimenticia, farmacéutica, cosmética o químico, según las normas de la UE, la Directiva de maquinaria, directrices EHEDG y DIN1672-2.

Cuerpo: Construcción de acero soldado - acero inoxidable 1.4306 (DIN) / 304L (AISI).

Entrada / salida con brida de centraje para abrazadera de fijación rápida, conexiones sin hendiduras, juntas especiales sin hendiduras fabricadas en material aprobado por FDA.

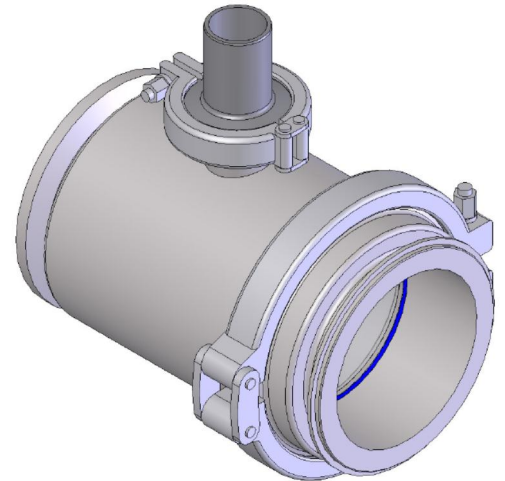
Casquillo de 5 capas con tejido de alambre de acero inoxidable, con grado de filtrado de 2 m para separar el polvo del aire limpio.

Fácil de desmontar, fácil de limpiar y libre de zonas muertas.

Calidad superficial:

Piezas en contacto con el producto (en el interior) Ra <0,8 µm.

Exterior decapado químico y pasivado.



Aprobado	MIGSA		SST		Mr. Linder	
	fecha:	Firma:	fecha:	firma:	Fecha:	Firma:

Se reserva el derecho a modificaciones



**solids solutions group**  
[www.solids.es](http://www.solids.es)



## Datasheet Solids Ë Estación relé ERC - Hygienic



### Opciones:

1. Cuerpo fabricado en 1.4404 (DIN) / 316L (AISI).
2. Cuerpo fabricado en 1.4571 (DIN) / 316Ti (AISI).
3. Electropulido.
4. Instalación neumática para estación relé de  $\varnothing$  nominal  $\frac{1}{2}$ +. Consiste en:

Una válvula de rebose con bypass para purga de aire permanente, fabricado en fundición de zinc, con rango de control de 0 . 4 bar, con caudal de 6 Nm<sup>3</sup>/min.

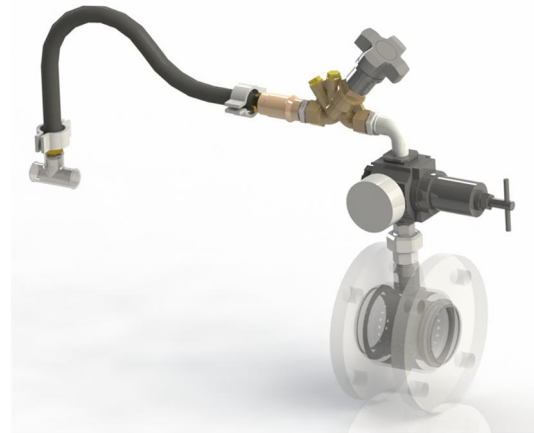
Un regulador de flujo de aire fabricado en bronce, operado anualmente.

Una válvula antirretorno fabricada en acero inoxidable 1.4408 (DIN) / CF-8M (AISI).

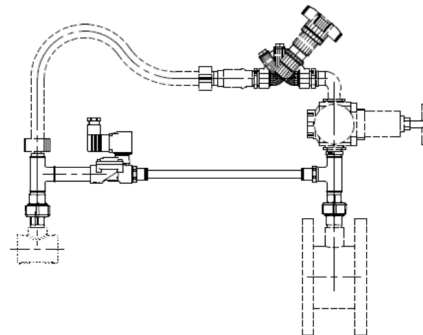
Conexiones fabricadas en acero inoxidable 1.4408 (SIN) / CF-8M (AISI).

Tuberías fabricadas en acero inoxidable 1.4408 (DIN) / CF-8M (AISI) conectadas con racores enchufables fabricadas en acero inoxidable, fácil de desmontar.

Tratamiento superficial: partes en acero inoxidable desnudos, conexiones y tuberías desnudas según el estándar del fabricante.



5. Temperatura mínima de ambiente: -20°C.
6. Limpieza del elemento filtrante compuesto de electroválvula, tubería y T.



### Documentos asociados:

3D-part: Ref.step (ejem.: **ERC080Y01**. Step)

2D-dibujo de implantación: Ref.dxf (ejem.: **ERC080Y01**. dxf)

Guía de selección: SG-ERC

Lista de precios: PL-ERC-Hygienic

Listado números de planos: Draw-No-List\_ERC-Hygienic



**solids solutions group**  
[www.solids.es](http://www.solids.es)