



Datasheet

Solids Ë Distribuidor de dos vías con válvula de manguito

DAQ - Clean



Condiciones de servicio:

Diferencia máxima de presión: < 4 bar de sobrepesión, temperatura máx. del producto: 80 °C.

Temperatura máx. / mín. de ambiente: -10 °C mT m50 °C.

Datos del sólido a granel:

Tamaño de partícula: pulverulentos hasta granulados, hasta dureza media.

Fluidez: para productos que fluyen libremente hasta mala fluidez.

Ref.	Ø nominal	Ø interno tubo	Longitud	Peso
DAQ050C01	50 mm	50 mm	685 mm	25 kg
DAQ065C01	65 mm	65 mm	685 mm	30 kg
DAQ080C01	80 mm	80 mm	772 mm	40 kg
DAQ100C01	100 mm	100 mm	882 mm	50 kg
DAQ125C01	125 mm	125 mm	1000 mm	70 kg
DAQ150C01	150 mm	150 mm	1170 mm	100 kg

Versión estándar:

Tubo en Y: acero mecanosoldado, acero inoxidable 1.4306 (DIN) / 304L (AISI).

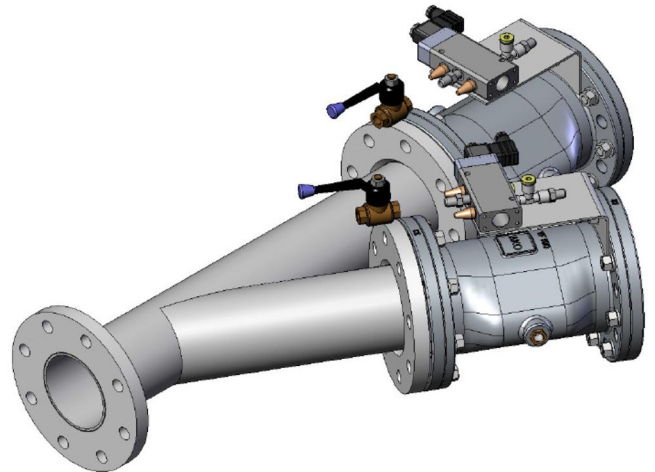
Entrada / salida con brida PN10.

2 válvula de pinzas, cuerpo de fundición gris GG20, entrada y salida con brida fabricadas en acero al carbono con casquillos de acero prensados inoxidables 1.4306 (DIN) / 304L (AISI), manguito de caucho natural negro, accionada neumáticamente, normalmente abierta, con la instalación neumática, que consiste en una llave de paso, electroválvula de 5/2 vías, regulador de presión y presostato.

Tratamiento superficial:

Partes de acero al carbono y fundición: chorreado de arena, imprimado 40 µm de fosfato. de zinc, y pintado 40 µm de poliuretano de 2 componentes, RAL5012 Azul.

Partes de acero inoxidable: decapado y pasivado.



Aprobado	MIGSA		SST		Mr. Linder	
	fecha:	Firma:	fecha:	firma:	Fecha:	Firma:

Se reserva el derecho a modificaciones

solids solutions group
www.solids.es



Datasheet
Solids Ë Distribuidor de dos vías
con válvula de manguito
DAQ - Clean



Opciones:

1. Manguito de EPDM para 120 °C.
2. Manguito de caucho natural, calidad alimentaria para 100°C.
3. Componentes eléctricos exteriores zona 2/22.
4. Componentes eléctricos exteriores zona 1/21.
5. Tubo en Y fabricado en acero inoxidable 1.4404 (DIN) / 316L (AISI), bridas de entrada y salida fabricadas en acero al carbono con casquillos de acero prensados inoxidables 1.4404 (DIN) / 316L (AISI).
6. Tubo en Y fabricado en acero inoxidable 1.4571 (DIN) / 316Ti (AISI), bridas de entrada y salida fabricadas en acero al carbono con casquillos de acero prensados inoxidables 1.4571 (DIN) / 316Ti (AISI).
7. Temperatura mín. de ambiente: -20°C.

Documentos asociados:

3D-part: Ref.step (ejem.: **DAQ080C01** . Step)
2D-dibujo de implantación: Ref.dxf (ejem: **DAQ080C01**. dxf)
Guía de selección: SG-DAQ
Lista de precios: PL-DAQ-Clean
Lista de N° de planos: Draw-No-List_DAQ-Clean

solids solutions group
www.solids.es