



# Datasheet

## Solids È Válvula rotativa

### SRVC - Clean



### Condiciones de servicio:

Presión máx.: 0,9 bar absoluto hasta <0,1 bar g.

Temperatura máx. del producto: 100° C.

Datos del sólido a granel:

Tamaño de partícula: pulverulentos, hasta dureza media.

Fluidez: para productos que fluyen libremente hasta fluidez limitada.

Ref.	Entrada / Salida	Altura	V / vuelta	Peso
<b>SRVC1505C01</b>	Ø 150 mm	320 mm	5 dm <sup>3</sup>	90 kg
<b>SRVC2010C01</b>	Ø 200 mm	375 mm	10 dm <sup>3</sup>	120 kg
<b>SRVC2520C01A</b>	Ø 250 mm	450 mm	20 dm <sup>3</sup>	170 kg

### Versión estándar:

Cuerpo: fundición inoxidable 1.4408.

Rotor de aletas fijas soldadas de acero inoxidable 1.4306, extraíble y de fácil desmontaje.

Rotor de 8 aletas fijas.

Rodamientos exteriores

Junta del eje: en el lado del accionamiento, retén radial; en el otro lado, tapa de cierre sin paso de ejes.

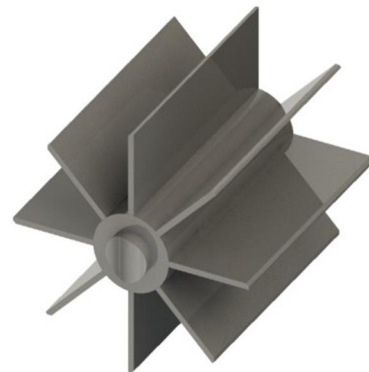
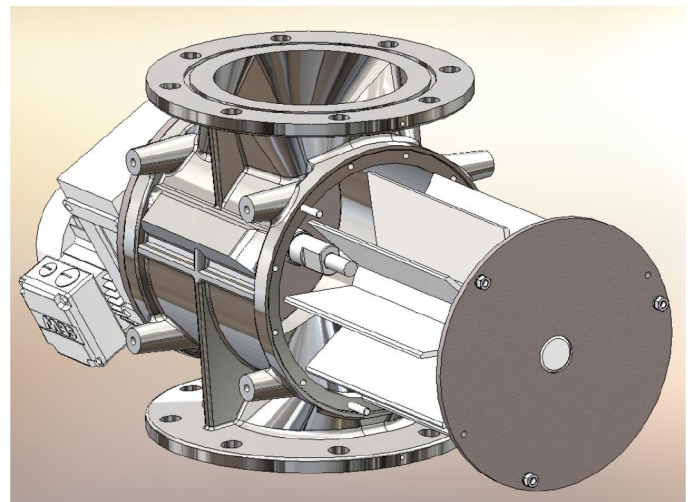
Apropiado para zona 20 interior categoría 1 según Atex 2014/34/EU.

Modelo aprobado por un organismo notificado.

Accionamiento directo.

Motorreductor trifásico, Marca: SEW, acoplamiento mediante brida, según pedido.

Tratamiento superficial: limpieza con chorro de perlas de cristal y pasivado.



Aprobado	MIGSA		SST		Mr. Linder	
	fecha:	Firma:	fecha:	firma:	Fecha:	Firma:

Se reserva el derecho a modificaciones

**solids solutions group**  
[www.solids.es](http://www.solids.es)





# Datasheet

## Solids È Vlvula rotativa

### SRVC - Clean



### Opciones:

1. Rotor de aletas reajustables de poliuretano.

Tamao	V / Vuelta
--------	------------

<b>SRVC150</b>	4 dm <sup>3</sup>
----------------	-------------------

<b>SRVC200</b>	7 dm <sup>3</sup>
----------------	-------------------

<b>SRVC250</b>	16 dm <sup>3</sup>
----------------	--------------------



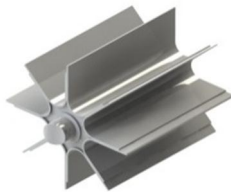
2. Rotor de aletas redondeadas de acero inoxidable 1.4306.

Tamao	V / Vuelta
--------	------------

<b>SRVC150</b>	3,2 dm <sup>3</sup>
----------------	---------------------

<b>SRVC200</b>	7 dm <sup>3</sup>
----------------	-------------------

<b>SRVC250</b>	13 dm <sup>3</sup>
----------------	--------------------



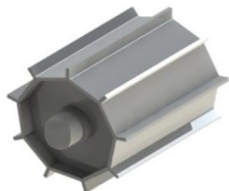
3. Rotor de aletas de volumen reducido (mas o menos la mitad del estandar) de acero inoxidable 1.4306.

Tamao	V / Vuelta
--------	------------

<b>SRVC150</b>	2,4 dm <sup>3</sup>
----------------	---------------------

<b>SRVC200</b>	4,7 dm <sup>3</sup>
----------------	---------------------

<b>SRVC250</b>	9,7 dm <sup>3</sup>
----------------	---------------------



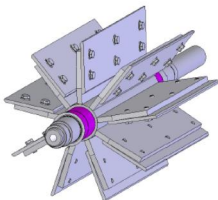
4. Rotor de aletas reajustables de acero 1.4306.

Tamao	V / Vuelta
--------	------------

<b>SRVC150</b>	4 dm <sup>3</sup>
----------------	-------------------

<b>SRVC200</b>	7 dm <sup>3</sup>
----------------	-------------------

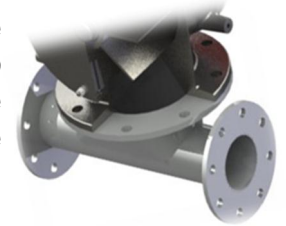
<b>SRVC250</b>	16 dm <sup>3</sup>
----------------	--------------------



5. Entrada para granulados, tamao de grano >500 μm, fabricado en acero inoxidable 1.4306, incluye elementos de conexion montadas.



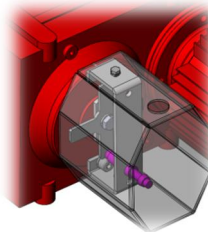
6. Zocalo para transporte neumatico construido en acero inoxidable 1.4306, incluye elementos de conexion montadas.



7. Fabricacion en 1.4404 incluyendo la entrada para granulados y el zocalo de transporte.

8. Fabricacion en 1.4571 incluyendo la entrada para granulados y el zocalo de transporte.

9. Detector de giro con estrella.



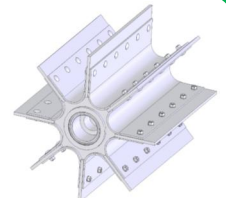
10. Rotor con aletas elasticas de arrastre.

Tamao	V / Vuelta
--------	------------

<b>SRVC150</b>	4,5 dm <sup>3</sup>
----------------	---------------------

<b>SRVC200</b>	8 dm <sup>3</sup>
----------------	-------------------

<b>SRVC250</b>	18 dm <sup>3</sup>
----------------	--------------------

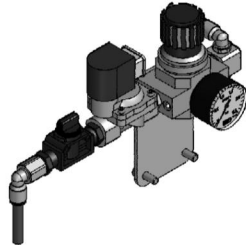
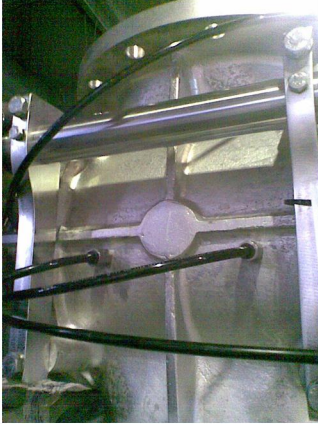




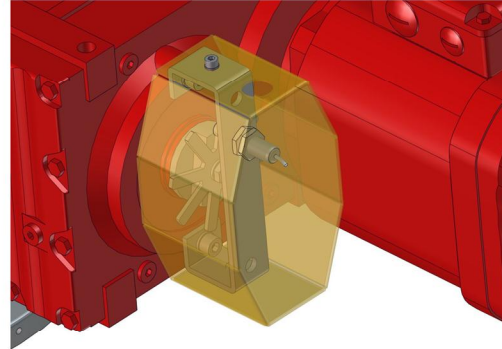
## Datasheet Solids – Válvula rotativa SRVC - Clean



11. Entrada de aire para soplado de la cámara, incluye instalación neumática.



12. Parada de la dosificación mediante estrella de 8 puntas y detector.



### Documentos asociados:

3D-part: Ref.step (ejem. **SRVC1505C01**.Step)

2D-dibujo de implantación: Ref.dxf (ejem. :**SRVC1505C01**.dxf)

Guía de selección: SG-ZRS-SRV-DBS

Lista de precios: PL-SRVC-Clean

**solids solutions group**  
[www.solids.es](http://www.solids.es)

