



# Datasheet

## Solids Æ Válvula rotativa de descarga forzada

### RRS - Clean



### Condiciones de uso:

Presión de funcionamiento admisible: 0,9 bar abs. hasta <0,5 bar g.

Temperatura máxima del producto: 150° C.

Datos del sólido a granel:

Tamaño de partícula: pulverulento hasta dureza media

Fluidez: desde buena hasta mala fluidez.

Tipo	Entrada /Salida	Altura	Volumen/vuelta	Peso
<b>RRS25009C01</b>	250x250 mm	480 mm	8,97 dm <sup>3</sup>	150 kg
<b>RRS25010C01</b>	250x300 mm	480 mm	10,68 dm <sup>3</sup>	180 kg
<b>RRS25014C01</b>	250x400 mm	480 mm	14,11 dm <sup>3</sup>	210 kg
<b>RRS25017C01</b>	250x500 mm	480 mm	17,53 dm <sup>3</sup>	230 kg
<b>RRS35024C01</b>	350x350 mm	670 mm	24,48 dm <sup>3</sup>	250 kg
<b>RRS35034C01</b>	350x500 mm	670 mm	34,40 dm <sup>3</sup>	290 kg
<b>RRS35041C01</b>	350x600 mm	670 mm	41,02 dm <sup>3</sup>	330 kg
<b>RRS35047C01</b>	350x700 mm	670 mm	47,64 dm <sup>3</sup>	370 kg
<b>RRS50070C01</b>	500x500 mm	970 mm	70,25 dm <sup>3</sup>	450 kg
<b>RRS50083C01</b>	500x600 mm	970 mm	83,76 dm <sup>3</sup>	500 kg
<b>RRS50097C01</b>	500x700 mm	970 mm	97,27 dm <sup>3</sup>	550 kg
<b>RRS500110C01</b>	500x800 mm	970 mm	110,78 dm <sup>3</sup>	600 kg

\*Más tamaños intermedios bajo consulta.

### Versión estándar:

Cuerpo mecano-soldado en acero inoxidable 1.4306.

Rotor con cinco alveolos reajustables de acero inoxidable 1.4306.

Rascador sincronizado con los alveolos para la limpieza del rotor, asegura el total vaciado del compartimento, ajustable y reemplazable.

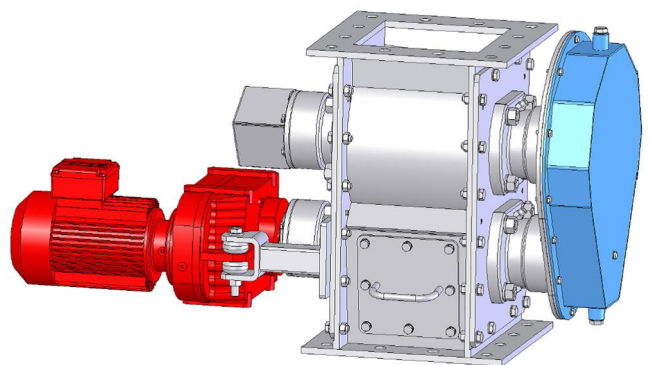
Rodamientos exteriores.

Paso de ejes con retenes radiales y entradas de aire para el sellado/purga.

Accionamiento directo, mediante brazo de reacción.

Motor-reductor trifásico marca: SEW, (según pedido).

Tratamiento superficial: Decapado y pasivado.



Aprobado	MIGSA		SST		Mr. Linder	
	fecha:	Firma:	fecha:	firma:	Fecha:	Firma:

Se reserva el derecho a modificaciones

**solids solutions group**  
[www.solids.es](http://www.solids.es)





## Datasheet

# Solids È Válvula rotativa de descarga forzada

### RRS - Clean



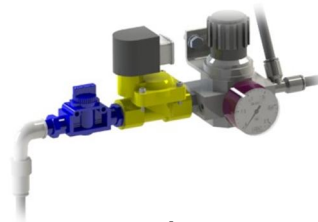
### Opciones:

1. Cuerpo, rotor y rascador fabricado en 1.4404.
2. Cuerpo, rotor y rascador fabricado en 1.4571.
3. Entrada para granulados, tamaño de grano  $> 500 \mu\text{m}$ , fabricado en acero inoxidable 1.4306, incluye elementos de conexión montadas.
4. Colector de aire con entrada para granulados, tamaño de grano  $> 500 \mu\text{m}$  fabricado en 1.4306, incluye elementos de conexión montadas.
5. Colector de aire para no granulados fabricado en 1.4306, incluye elementos de conexión montadas.
6. Zócalo para transporte neumático construido en acero inoxidable 1.4306, incluye elementos de conexión montadas.

7. Detector de giro M12.



8. Instalación electroneumática para sellado de los ejes compuesta por electroválvula de 2/2 vías, regulador de presión y cierre.



9. Componentes eléctricos preparados para ATEX zona 2/22.
10. Componentes eléctricos preparados para ATEX zona 1/21.

### Documentos asociados:

- 3D-Part: Ref..step (Ejemplo: **RRS25009C01**. Step)  
2D-Dibujo de implantación: Ref.dxf (Ejemplo: **RRS25009C01**. dxf)  
Guía de selección: SG-RRS  
Lista de precios: PL-RRS-Clean

**solids solutions group**  
[www.solids.es](http://www.solids.es)

