



# Datasheet

## Solids Ë Cierre de tajadera

### FSH - Clean



### Condiciones de servicio:

Estanto al polvo. Temperatura máx.: 250°C

Temperatura máx. / mín. de ambiente: -30 °C mT m50 °C

Datos del sólido a granel:

Tamaño de partícula: pulverulentos y granulados de hasta 20mm, dureza media

Fluidez: para productos de hasta muy mala fluidez

Ref.	Entrada / Salida	Altura	Peso
<b>FSH015C01</b>	150x150 mm	100 mm	26 kg
<b>FSH020C01</b>	200x200 mm	100 mm	30 kg
<b>FSH025C01</b>	250x250 mm	100 mm	34 kg
<b>FSH030C01</b>	300x300 mm	100 mm	40 kg
<b>FSH035C01</b>	350x350 mm	100 mm	45 kg
<b>FSH040C01</b>	400x400 mm	100 mm	51 kg
<b>FSH045C01</b>	450x450 mm	100 mm	58 kg
<b>FSH050C01</b>	500x500 mm	100 mm	63 kg
<b>FSH060C01</b>	600x600 mm	100 mm	77 kg
<b>FSH070C01</b>	700x700 mm	120 mm	120 kg
<b>FSH080C01</b>	800x800 mm	120 mm	150 kg

### Versión estándar:

Cuerpo fabricado en acero inoxidable 1.4306 (DIN) / 304L (AISI)

Bridas con agujeros según ficha técnica

Placa de cierre: acero inoxidable 1.4306 (DIN) / 304L (AISI)

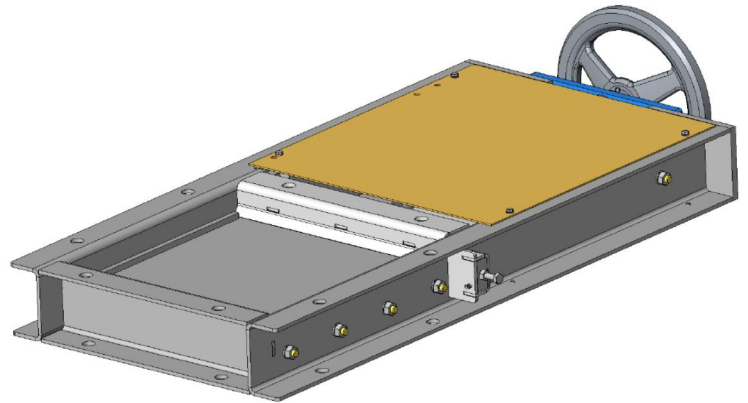
Placa protectora: acero al carbono

Empaquetaduras con fibra de aramida con PTFE

Con volante manual

Tratamiento superficial:

Decapado manual y pasivado



El dispositivo no tiene su propia fuente de ignición. Por lo tanto, no es de aplicación la ATEX Directiva 2014/34/EU y está autorizado para contener atmósferas potencialmente explosivas (zonas 20-21-22) en su interior. Según la guía de la directiva ATEX 2014/34/EU, no debe ser marcado en la placa.

Los equipos eléctricos deben ser suministrados por separado y estar certificados adecuadamente para la zona ATEX correspondiente.

Aprobado	MIGSA		SST		Mr. Linder	
	fecha:	Firma:	fecha:	firma:	Fecha:	Firma:

Se reserva el derecho a modificaciones

**solids solutions group**  
[www.solids.es](http://www.solids.es)





## Datasheet Solids È Cierre de tajadera FSH - Clean



### Opciones:

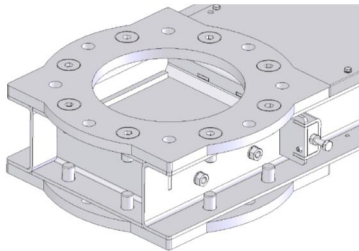
1. Con bocas de entrada y salida con brida PN6.

2. Con bocas de entrada y salida con brida PN10.

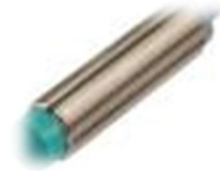
3. Con accionamiento mediante rueda y cadena.



4. Estanco a 0.5 bar y -100mbar con el exterior.



5. Con 2 detectores inductivos M12.



6. Partes en contacto con el producto fabricado en acero inoxidable 1.4404 (DIN) / 316L (AISI).

7. Elementos eléctricos exterior para zona 2/22

8. Elementos eléctricos exterior para zona 1/21

### Documentos asociados:

3D-part: Ref.step (ejem. : **FSH020C01**. Step)

2D dibujo de implantación: Ref.dxf (ejem. : **FSH020C01**. dxf)

Guía de selección: SG-FSP-FSH-DKA-DKH

Lista de precios: PL-FSH-Clean

Lista de números de plano: Draw-No-List\_FSH-Clean

**solids solutions group**  
[www.solids.es](http://www.solids.es)

