



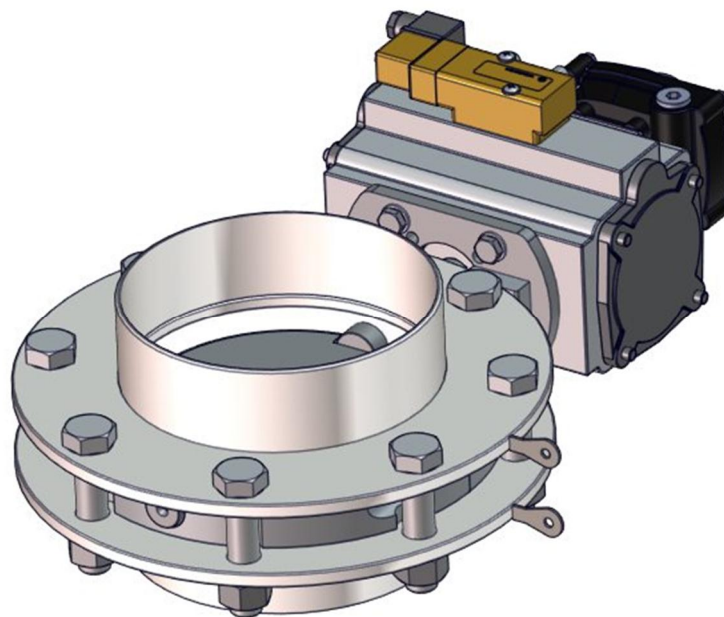
Datasheet
Solids - Cierre de disco
DKA - Hygienic



Ejecución especial para productos a granel, Diseño higiénico según las directrices del EHEDG

Uso previsto:

La válvula es estanca al polvo y opcionalmente es resistente a la presión para cerrar recipientes a presión con material a granel o como válvula de cierre en tuberías para gases.



Ventajas:

- Estanco al polvo, hermético al vacío y resistente a la presión
- Cumple las directivas 93/43/CE relativa a la higiene alimentaria y 2006/42/CE de máquinas, reglamentadas por la UE
- Cumple los requisitos GMP / FDA y DIN EN 1672-2
- Apta para productos alimentarios, fácil de desmontar y de limpiar
- Examinada por el TÜV y homologada conforme a la directiva de equipos a presión 2014/68/EU
- Montaje sencillo y económico
- Altura constructiva baja
- Junta fácil de cambiar gracias al cuerpo dividido verticalmente

Aprobado	MIGSA		SST		Mr. Linder	
	fecha:	Firma:	fecha:	firma:	Fecha:	Firma:

Se reserva el derecho a modificaciones



solids solutions group
www.solids.es





Datasheet Solids - Cierre de disco DKA - Hygienic



Condiciones de servicio:

Temperatura máx. del producto: 80 °C

Estanqueidad: >0,1 bar abs. hasta 1,5 bar

Temperatura máx. / mín. de ambiente: -25 °C mT m50 °C (80°C sin electroválvula)

Adecuado para vacío

Datos del sólido a granel:

Tamaño de partícula: pulverulentos hasta granulados, hasta dureza media

Fluidez: desde productos que fluyen libremente hasta productos de fluidez limitada.

Ref.	Diametro	Altura	Peso
DKA05Y01*	DN50 mm	160 mm	6 kg
DKA08Y01	DN 80 mm	160 mm	7 kg
DKA10Y01	DN 100 mm	164 mm	7 kg
DKA12Y01*	DN 125 mm	168 mm	9 kg
DKA15Y01	DN 150 mm	172 mm	15 kg
DKA20Y01	DN 200 mm	180 mm	18 kg
DKA25Y01	DN 250 mm	190 mm	26 kg
DKA30Y01	DN 300 mm	200 mm	36 kg
DKA35Y01	DN 350 mm	200 mm	39 Kg
DKA40Y01	DN 400 mm	210 mm	48 Kg
DKA50Y01	DN 500 mm	220 mm	56 kg

* solo disponible con junta de silicona

El dispositivo no tiene su propia fuente de ignición. Por lo tanto, no es de aplicación la ATEX Directiva 2014/34/EU y está autorizado para contener atmósferas potencialmente explosivas (zonas 20-21-22) en su interior. Según la guía de la directiva ATEX 2014/34/EU, no debe ser marcado en la placa.

Los equipos eléctricos deben ser suministrados por separado y estar certificados adecuadamente para la zona ATEX correspondiente.



solids solutions group
www.solids.es





Datasheet Solids - Cierre de disco DKA - Hygienic



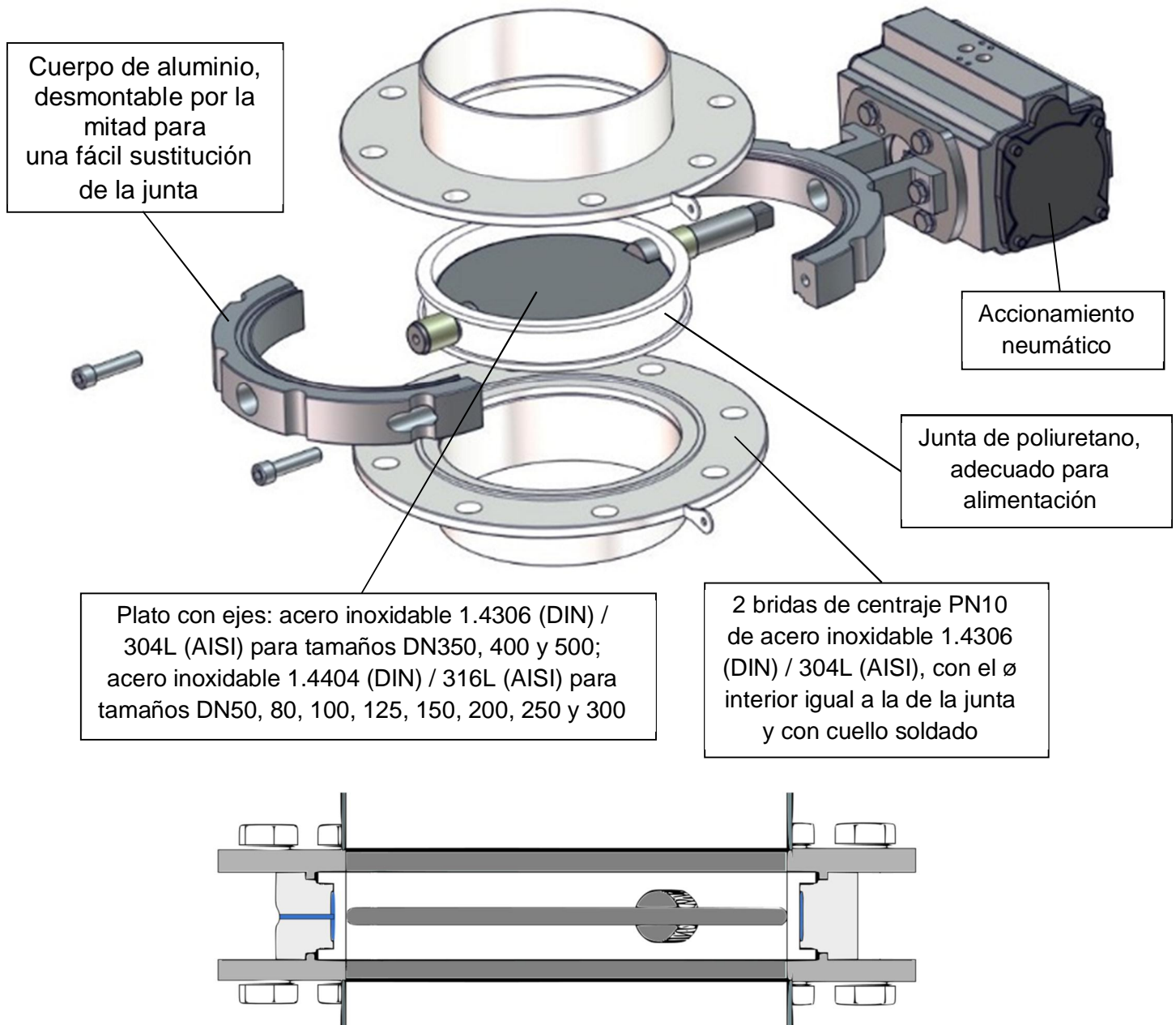
Modelo básico:

Diseño higiénico para la industria alimenticia, farmacéutica, cosmética y química.

Construcción sin huecos ni zonas muertas

Partes en contacto con el producto $RA < 0.8\mu m$ soldaduras internas pulidas $RA < 0.8\mu m$, exterior $RA < 3\mu m$.

De acuerdo con la directiva de máquinas y directrices EHEDG y DIN1672-2.



Tratamiento superficial:

Cuerpo con recubrimiento de polvo de epoxi 180 m

Partes de acero inoxidable exteriores decapados y pasivados.



solids solutions group
www.solids.es





Datasheet

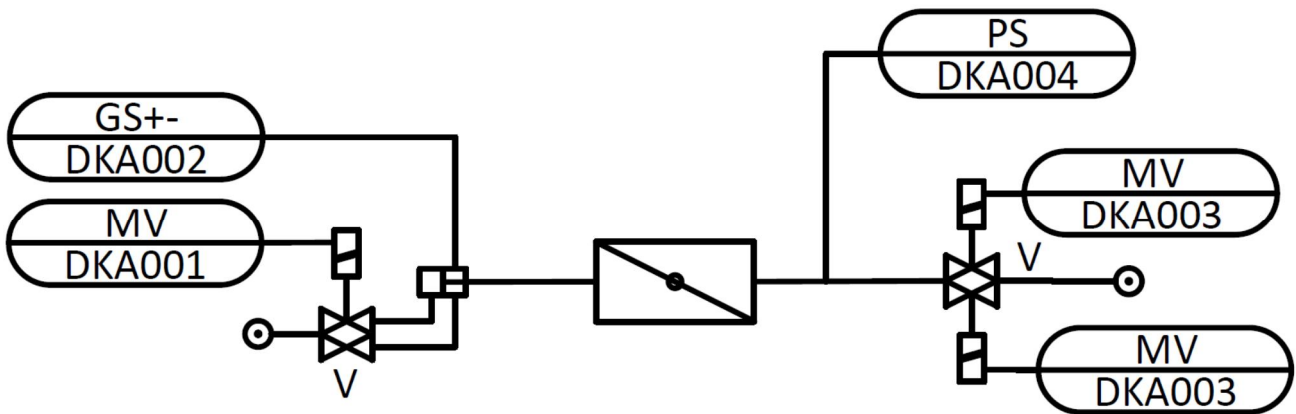
Solids - Cierre de disco

DKA - Hygienic



Partes eléctricas, instrumentación y tecnología de control:

	Designación	Fabricante	Ref.
Ejecución			
DKA001	Electroválvula Namur	Norgren	9710000
DKA002	Detector inductivo	IFM	IN5225
Inflado de junta			
DKA003	Electroválvula	Norgren	2623100
DKA004	Presostato	Wika	PSM02



solids solutions group
www.solids.es



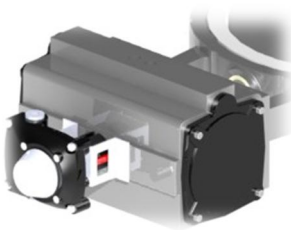


Datasheet Solids - Cierre de disco DKA - Hygienic

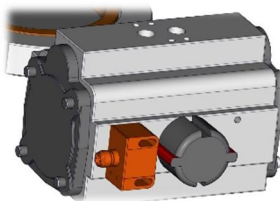


Opciones:

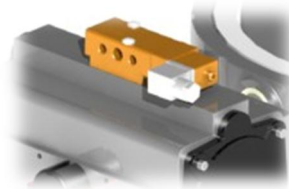
1. Plato con ejes de acero inoxidable 1.4404 (DIN) / 316L (AISI) para tamaños DN 350, 400, 500.
2. Piezas de acero inoxidable electropulidas.
3. Con junta de silicona hasta 200 °C.
4. Con finales de carrera mecánicos.
 - 4.1. No Atex.
 - 4.2. Para Atex EX II 3GD.
 - 4.3. Para Atex EX II 2GD.



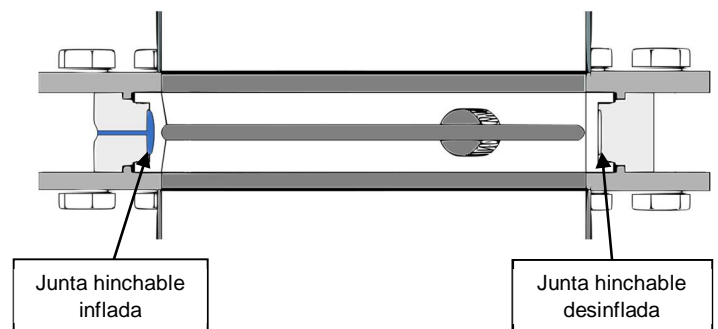
5. Con detector inductivo.
 - 5.1. No Atex.
 - 5.2. Para Atex EX II 3GD.
 - 5.3. Para Atex EX II 2GD.



6. Con electroválvula Namur
 - 6.1. No Atex.
 - 6.2. Para Atex EX II 3GD.
 - 6.3. Para Atex EX II 2GD.



7. Con inflado de junta, neumáticamente, apta para alimentación. Tamaños desde DN50 hasta DN300 estancos hasta 3 bar y tamaños DN400 y DN500 estancos hasta 1.5 bar. Incluye instalación electroneumática que consiste en una electroválvula 5/2, regulador de presión y presostato.
 - 7.1. No Atex
 - 7.2. Para Atex EX II 3GD
 - 7.3. Para Atex EX II 2GD



Documentos asociados:

- 3D-Part: Ref.step (ejem.: **DKA20Y01**. Step)
2D-dibujo de implantación: Ref.dxf (ejem.: **DKA20Y01**. dxf)
Guía de selección: SG-FSP-FSH-DKA-DKH
Lista de precios: PL-DKA-Hygienic
Listado de número de plano: Draw-No-List_ DKA-Hygienic



solids solutions group
www.solids.es

