



Datasheet Solids Ë Desterronador K1C - Basic



Condiciones de servicio:

Presión de servicio permisible: < 0,5 bar g.

Temperatura máx. de producto: 100° C.

Temperatura máx. / min. de ambiente: -20°CmT m50°C.

Datos del sólido a granel:

Tamaño de partícula: forma pulverulenta hasta grumoso, hasta dureza media.

Fluidez: desde partículas que fluyen libremente hasta de fluidez limitada.

Ref.	Entrada / Salida	Altura	Tramaño de grano final	Peso
K1300B01	Ø300 mm	306 mm	ca. < 10-30 mm	130 kg

Versión estándar:

Cuerpo: acero mecanosoldado, acero al carbono. Dividido horizontalmente, fácil desmontaje para limpieza.

Rotor: un eje con separadores en los discos de trituración, acero al carbono.

Rejilla reemplazable con agujero seleccionado, acero al carbono.

Rodamiento a un lado del motoreductor.

Junta del eje: retén radial.

Entrada y salida con brida.

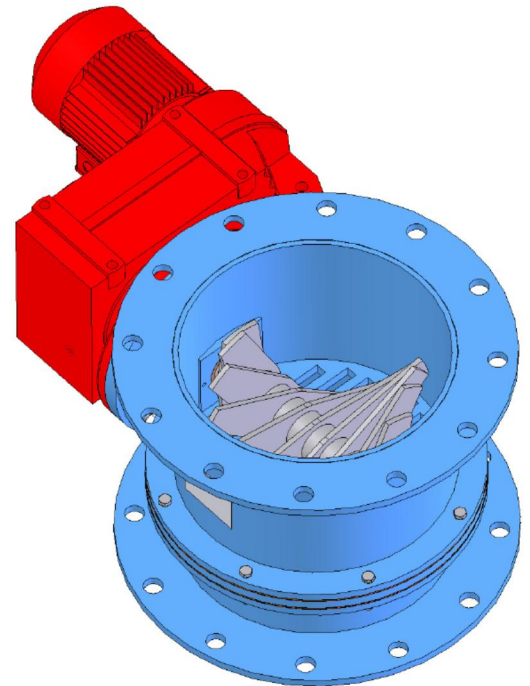
Adecuado para zona 21 interior categoría 2 según Atex 2014/34/EU.

Accionamiento directo.

Motor: motoreductor trifásico, marca: SEW, especificado aparte.

Acoplamiento con brida.

Tratamiento superficial: decapado químico, imprimado 40 µm de fosfato de zinc, pintado 40 µm de poliuretano de 2 componentes, RAL5012 azul.



Aprobado	MIGSA		SST		Mr. Linder	
	fecha:	Firma:	fecha:	firma:	Fecha:	Firma:

Se reserva el derecho a modificaciones

solids solutions group
www.solids.es



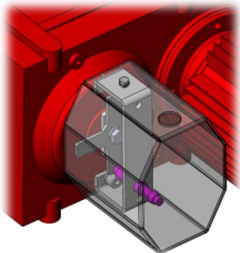


Datasheet Solids Ë Desterronador K1C - Basic

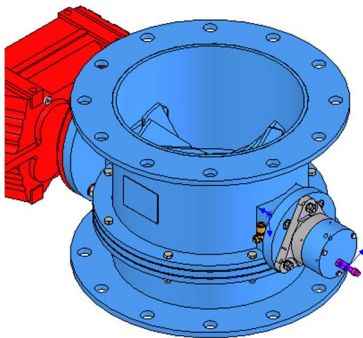


Opciones:

1. Elementos de trituración fabricadas en acero inoxidable 1.4306 (DIN) / 316L (AISI).
2. Elementos de trituración fabricadas en acero inoxidable Hardox.
3. ---
4. ---
5. Detector de giro y estrella.



6. Contraapoyo en el lado opuesto al motor para mayor par (requerido por pruebas).



Documentos asociados:

3D-part: Ref.step (ejem.: **K1300B01** . step)

2D-dibujo de implantación: Ref.dxf (ejem.:**K1300B01** . dxf)

Guía de selección: SG-K1

Lista de precios: PL-K1C-Basic

Lista de N° de planos: Draw-No-List_K1C-Basic

solids solutions group
www.solids.es

