



# Datasheet

## Solids Ë Descargador octavín Big Bag BOAB - Clean



### Condiciones de servicio:

Funcionamiento a presión atmosférica.

Temperatura máx. del producto: 40° C.

Temperatura máx. / mín. de ambiente: -10 °C mT m50 °C.

Datos del sólido a granel:

Tamaño de partícula: pulverulentos, granulados hasta grumosos, cualquier dureza.

Fluidez: para productos que fluyen libremente.

Ref.	Ancho x profundidad	Atura	Dimensiones del Big-Bag	Peso	Peso máx. permitido Big-Bag
<b>BOAB1200C01</b>	1580x1580 mm	1900 mm	máx. 1200 x 1200 mm mín. 520 x 520 mm	400 kg	1000 kg

### Versión estándar:

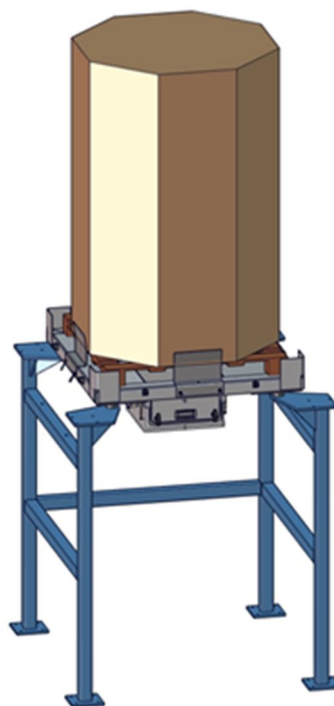
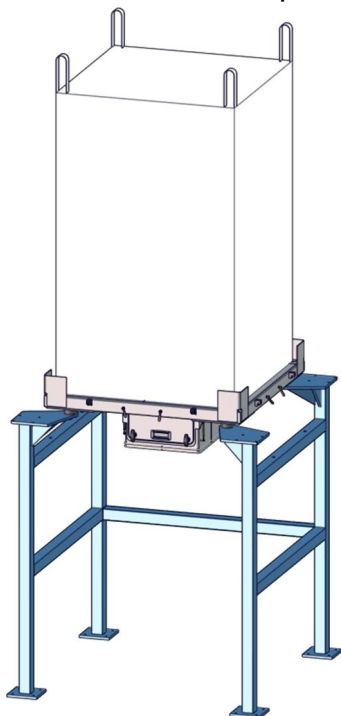
Plato para apoyo de Big-Bag (equipamiento de seguridad) acero inoxidable 1.4306, sin marco, montado sobre silentblocks de goma. Con soporte para vibrador.

Con cuerpo de salida soldado con puerta de acceso a la descarga.

Una boca de succión DN120 con brida para la extracción del polvo.

Estructura fabricada a base de tubo cuadrado de acero al carbono. Válido para zona sísmica 0.

Tratamiento superficial: decapado químico, imprimado 40 µm de fosfato de zinc, y pintado 40 µm de poliuretano de 2 componentes, RAL5012 Azul.



Aprobado	MIGSA		SST		Mr. Linder	
	fecha:	Firma:	fecha:	firma:	Fecha:	Firma:

Se reserva el derecho a modificaciones

**solids solutions group**  
[www.solids.es](http://www.solids.es)





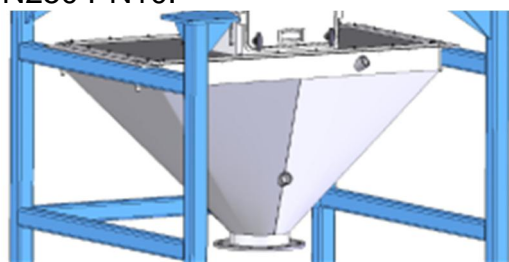
# Datasheet

## Solids Ë Descargador octavín Big Bag BOAB - Clean



### Opciones:

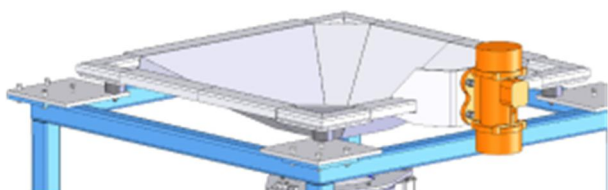
1. Peso máximo permitido del Big-Bag 1500 kg.
- 1.1. Peso máximo permitido del Big-Bag 1900 kg.
2. Contenedor construido en acero mecanosoldado, acero inoxidable 1.4306, con manguito flexible, con brida de salida DN250 PN10.



3. Estructura adicional, H= 1500, con escaleras y plataforma de acceso, construida en acero al carbono.

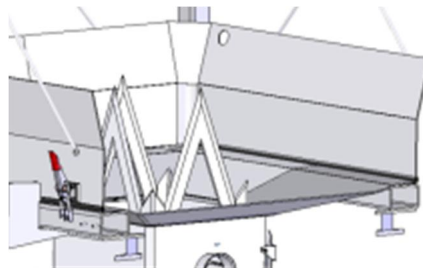


4. Marco y opción de marco galvanizada.
5. Plato vibrador y contenedor fabricadas en acero inoxidable 1.4404.
6. Plato vibrador y contenedor fabricadas en acero inoxidable 1.4571.
7. Ayuda a la descarga: Plato con vibrador de 230/400V 50Hz IP65, para productos de mediana fluidez.

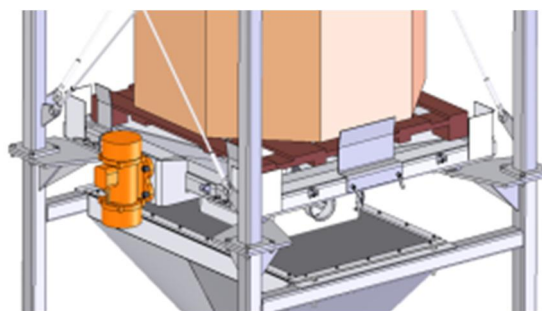


8. Cordones de soldadura continuos sin grietas.

9. Para Big-Bag desechable: cuadro guía desmontable para colocar las Big-Bag en la bandeja de acero inoxidable, con cierre rápido, con cuchillas para cortar las Big-Bag fabricadas en acero inoxidable 1.4306, atornillado al marco, recambiables.



10. Vaciado de octavines con pallet, octavín de cartón abierta por la base, manguera de drenaje a través de la apertura de la paleta.



11. Estructura superior ajustable en altura, con apoyo transversal para trabajar con carretilla elevadora.



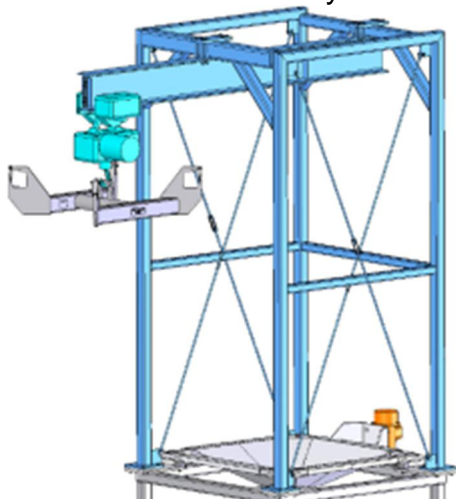


## Datasheet

# Solids Ë Descargador octavín Big Bag BOAB - Clean

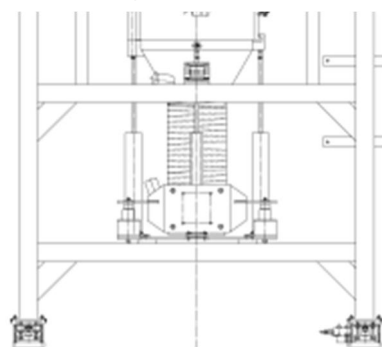


12. Cuerpo superior para trabajar con Big Bags con cruceta de carga máxima de 1000Kg, con polipasto y accionamiento eléctrico para el guiado horizontal, según pedido, con fuente de alimentación y control colgante.



13. Cuerpo superior para trabajar con Big Bags con cruceta de carga máxima de 1500Kg, con polipasto y accionamiento eléctrico para el guiado horizontal, según pedido, con fuente de alimentación y control colgante.
14. Cuerpo superior para trabajar con Big Bags con cruceta de carga máxima de 1900Kg, con polipasto y accionamiento eléctrico para el guiado horizontal, según pedido, con fuente de alimentación y control colgante.
15. Adecuado para zona 20 interior y zona 22. exterior según Atex 2014/34/EU, excepto polipasto.
16. Adecuado para zona 20 interior y zona 2 exterior según Atex 2014/34/EU, excepto polipasto y control colgante.

17. Polipasto y control colgante para zona 22.
18. Polipasto y control colgante para zona 2.
19. Polipasto y control colgante para zona 21.
20. Vibrador para zona 21.
21. Vibrador para zona 2.
22. Vibrador para zona 1.
23. Control remoto inalámbrico para polipasto sin ATEX.
24. Control remoto inalámbrico para polipasto para zona 22.
- 25.1. 4 módulos de pesada, fabricados en acero galvanizado con células de carga, sin Ex. Este módulo se utiliza para el pesaje de carga y fijación al suelo con sistema antivuelco de seguridad incluido.



- 25.2. 4 módulos de pesada, fabricados en acero galvanizado con células de carga, válido para zonas Ex. Este módulo se utiliza para el pesaje de carga y fijación al suelo con sistema antivuelco de seguridad incluido.

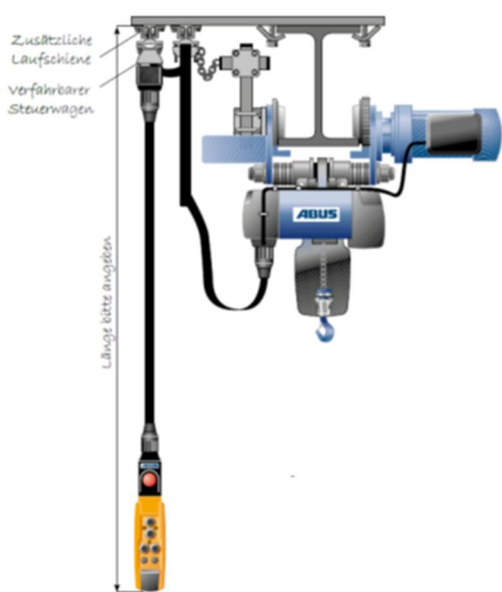


## Datasheet

# Solids È Descargador octavín Big Bag BOAB - Clean



26. Rail adicional para el control colgante.

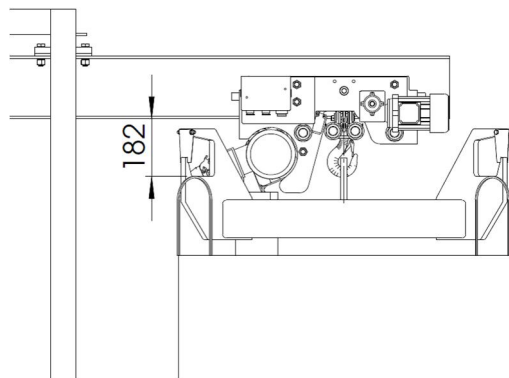


27. Válido para zona sísmica 1 + 2.

28. Válido para zona sísmica 3.

29. Temperatura mínima de ambiente: -20°C.

30. Polipasto de cadena especial, incluye cabezal con cuerpo ultra pequeño.



### Documentos asociados:

3D-part: Ref.step (ejem. **BOAB1200C01**.Step)

2D-dibujo de implantación: Ref.dxf (ejem. : **BOAB1200C01**. dxf)

Guía de selección: SG-BOAB

Lista de precios: PL-BOAB-Clean

Lista de los números de planos: Draw-No-List\_BOAB-Clean

**solids solutions group**  
[www.solids.es](http://www.solids.es)

