



Datasheet

Solids – Estación descarga Big Bag

BBD-W-Basic



Condiciones de servicio:

Presión de funcionamiento admisible: atmosférica.
 Temperatura máx. del producto: 40°C.
 Temperatura máx. / mín. de ambiente: -10 °C ≤ T ≤ 50 °C.
 Datos del sólido a granel:

Tamaño de partícula: pulverulentos, granulados hasta grumosos, cualquier dureza.
 Fluidez: desde mala fluidez hasta muy mala fluidez.

Ref.	Ancho x Profundidad	Altura	Dimensiones del Big-Bag	Peso	Peso Big-Bag permitido
BBD1200B02	1580x1580 mm	2050 mm	máx.: 1200 x 1200 mm mín.: 950 x 950 mm	400 kg	1000 kg

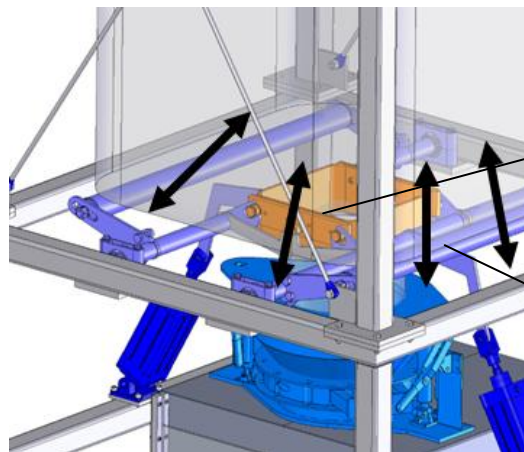
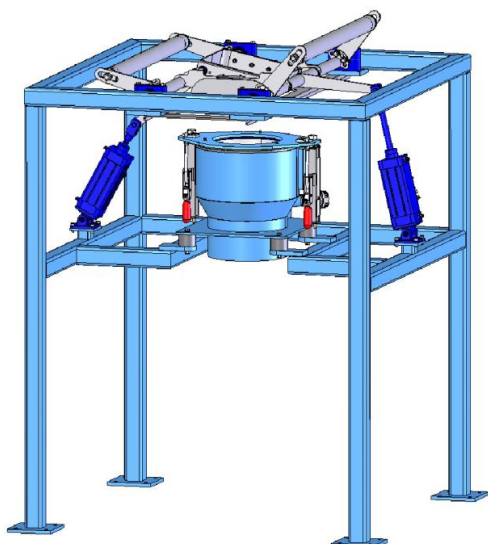
Versión estándar:

Dispositivo de sacudida y balanceo fabricado en acero al carbono, formado por: sacudidor doble exterior y marco de balanceo interior. El marco va montado sobre cojinetes de rodillos, para poder sostener el peso del Big-Bag. Provisto de 2 cilindros neumáticos y electroválvulas. Al accionar los cilindros neumáticos mediante la electroválvula, éstos sacuden el Big-Bag, y por lo tanto, aumenta el flujo de salida.

Descarga acoplable estanca al polvo, para el conexionado a boca de Big-Bag, construida en acero al carbono. Sistema manual asistido mediante amortiguadores de gas, para la adaptación de la boca del saco mediante una brida de cierre de ø350. Para diámetro de la manguera de descarga del Big-Bag mayor que 350, hasta un máximo de 500. Salida de la descarga D=350. Longitud mínima de la boca de salida del Big-Bag 400mm. Desaireación DN50.

Estructura fabricada a base de tubo cuadrado de acero al carbono. Válido para zona sísmica 0.

Tratamiento superficial de las piezas de acero al carbono: decapado químico, imprimado 40 µm de fosfato de zinc, y pintado 40 µm de poliuretano de 2 componentes, RAL5012 Azul.



1ª fase: balanceo del marco interior haciendo fluir al producto.

2ª fase: ayuda a la descarga de la parte externa, mediante el doble sacudidor.

Detalle: la ayuda de descarga para productos compactos

Aprobado	MIGSA		SST		Mr. Linder	
	fecha:	Firma:	fecha:	firma:	Fecha:	Firma:

Se reserva el derecho a modificaciones

solids solutions group
www.solids.es





Datasheet

Solids – Estación descarga Big Bag BBD-W-Basic



Opciones:

1. Peso máximo permitido del Big-Bag 1500 Kg.

1.1 Peso máximo permitido del Big-Bag 1900 kg.

2. Adaptación del diámetro de la descarga acoplable a la boca de salida del Big-Bag:
>250 mm <350 mm.

3. Estructura adicional, H= 1500, con escaleras y plataforma de acceso, construida en acero al carbono.



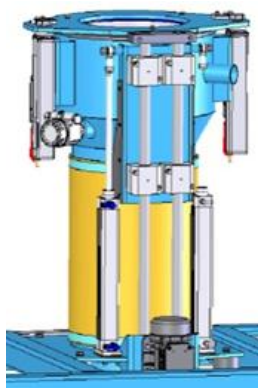
4. Descarga acoplable en acero inoxidable 1.4306 (DIN) / 304L (AISI).

5. Descarga acoplable en acero inoxidable 1.4404 (DIN) / 316L (AISI).

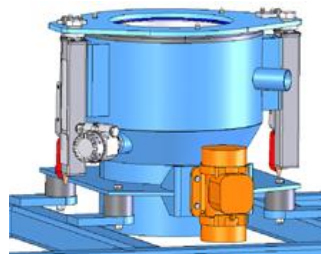
6. Descarga acoplable en acero inoxidable 1.4571 (DIN) / 316Ti (AISI).

7. Cordones de soldadura continuos sin huecos.

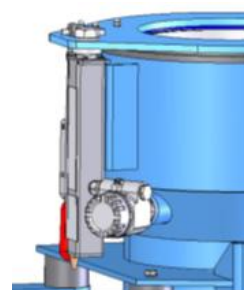
8. Descarga acoplable móvil neumáticamente, con altura ajustable. Para mantener la tensión del Big-Bag, facilitando la descarga total. Incluye instalación neumática y caja de control.



9. Vibrador de 230/400V 50Hz IP65 en la descarga acoplable para ayuda de la descarga en productos.



10. Sonda de nivel en la descarga acoplable.



11. Estructura superior ajustable en altura, con apoyo transversal para trabajar con carretilla elevadora.



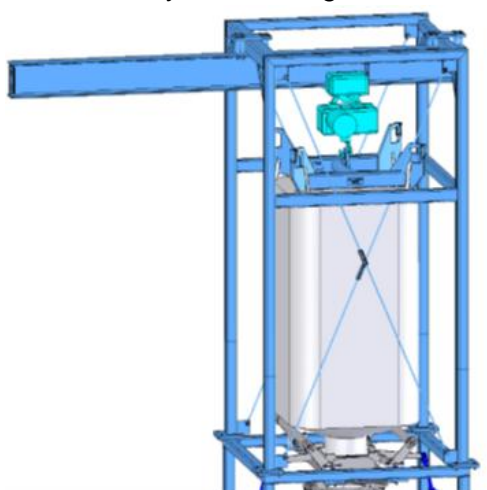


Datasheet

Solids – Estación descarga Big Bag BBD-W-Basic



12. Cuerpo superior con cruceta de carga máxima de 1000Kg, con polipasto y accionamiento eléctrico para el guiado horizontal, según pedido, con fuente de alimentación y control colgante.



13. Cuerpo superior con cruceta de carga máxima de 1500Kg, con polipasto y accionamiento eléctrico para el guiado horizontal, según pedido, con fuente de alimentación y control colgante.

14. Cuerpo superior con cruceta de carga máxima de 1900Kg, con polipasto y accionamiento eléctrico para el guiado horizontal, según pedido, con fuente de alimentación y control colgante.

15. Adecuado para zona 20 interior y zona 22 exterior según ATEX 2014/34/EU, excepto polipasto y control colgante.

16. Adecuado para zona 20 interior y zona 2 exterior según ATEX 2014/34/EU, excepto polipasto y control colgante.

17. Polipasto y control colgante para zona 22.

18. Polipasto y control colgante para zona 2.

19. Polipasto y control colgante para zona 21.

20. Vibrador para zona 21.

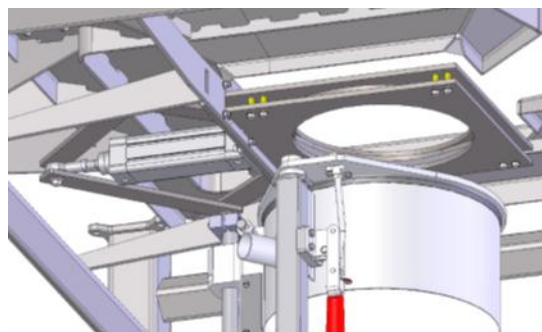
21. Vibrador para zona 2.

22. Vibrador para zona 1.

23. Control remoto inalámbrico para polipasto sin ATEX.

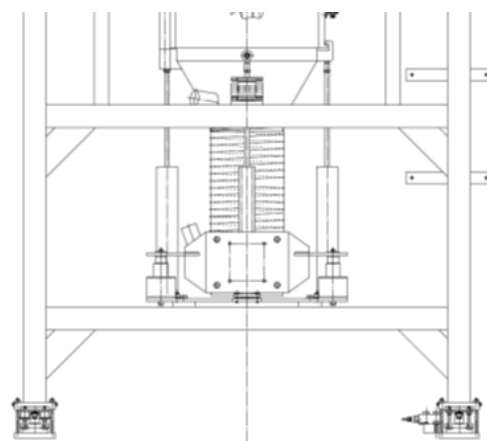
24. Control remoto inalámbrico para polipasto para zona 22.

25. Abrazadera para cerrar el Big-Bag después de un vaciado parcial. Operación únicamente permitida con carcasa de protección.



26. Carcasa protectora con puertas y dispositivo de enclavamiento.

- 27.1. 4 módulos de pesada, fabricados en acero galvanizado con células de carga, sin Ex. Este módulo se utiliza para el pesaje de carga y fijación al suelo con sistema antivuelco de seguridad incluido.



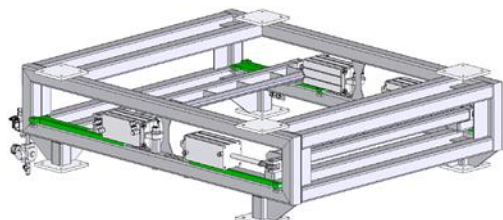
- 27.2. 4 módulos de pesada, fabricados en acero galvanizado con células de carga, válidos para zonas Ex. Este módulo se utiliza para el pesaje de carga y fijación al suelo con sistema antivuelco de seguridad incluido.



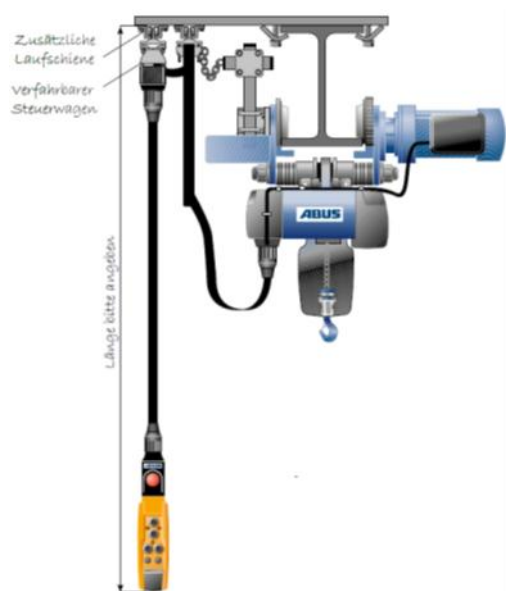
Datasheet Solids – Estación descarga Big Bag BBD-W-Basic



28. Módulo adicional para reducir el tamaño de los grumos en la salida del Big-Bag mediante 4 cilindros neumáticos e instalación electroneumática: regulador de presión y electroválvula.



29. Rail adicional para el control colgante.

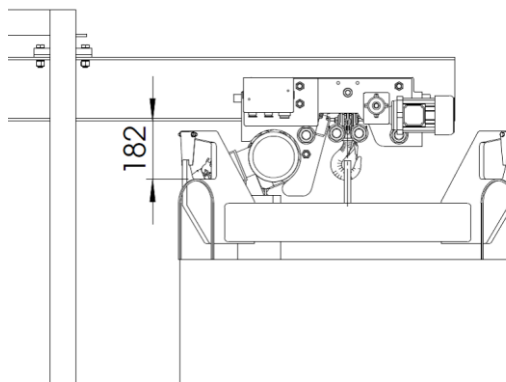


30. Válido para zona sísmica 1 + 2.

31. Válido para zona sísmica 3.

32. Temperatura mínima de ambiente: -20°C.

33. Polipasto de cadena especial, incluye cabezal con cuerpo ultra pequeño.



Documentos asociados:

3D-part: Ref.step (ejem.: **BBD1200B02**. Step)

2D-dibujo de implantación: Ref.dxf (ejem.: **BBD1200B02**. dxf)

Guía de selección: SG-BBD

Lista de precios: PL- BBD-Walk Basic

Lista de números de plano: Draw-No-List_BBD-Walk-Basic

solids solutions group
www.solids.es

