



Datasheet

Solids Ë Estación descarga Big Bag

BBD - V - Basic



Condiciones de servicio:

Presión de funcionamiento admisible: atmosférica.

Temperatura máx. del producto: 40°C.

Temperatura máx. / mín. de ambiente: -10 °C mT m50 °C.

Datos del sólido a granel:

Tamaño de partícula: pulverulentos, granulados hasta grumosos, cualquier dureza.

Fluidez: para productos que fluyen libremente.

Ref.	Dimensiones Ancho x profundidad	Altura	Dimensiones del Big-Bag	Peso	Peso máx permitido Big Bag
BBD1200B01	1580x1580mm	2120 mm	Máx.: 1200x1200mm Mín.: 520x520mm	300 Kg	1000Kg

Versión estándar:

Plato para apoyo de Big-Bag (equipamiento de seguridad), montado sobre silentblocks de goma. Con soporte para vibrador. Material: acero al carbono.

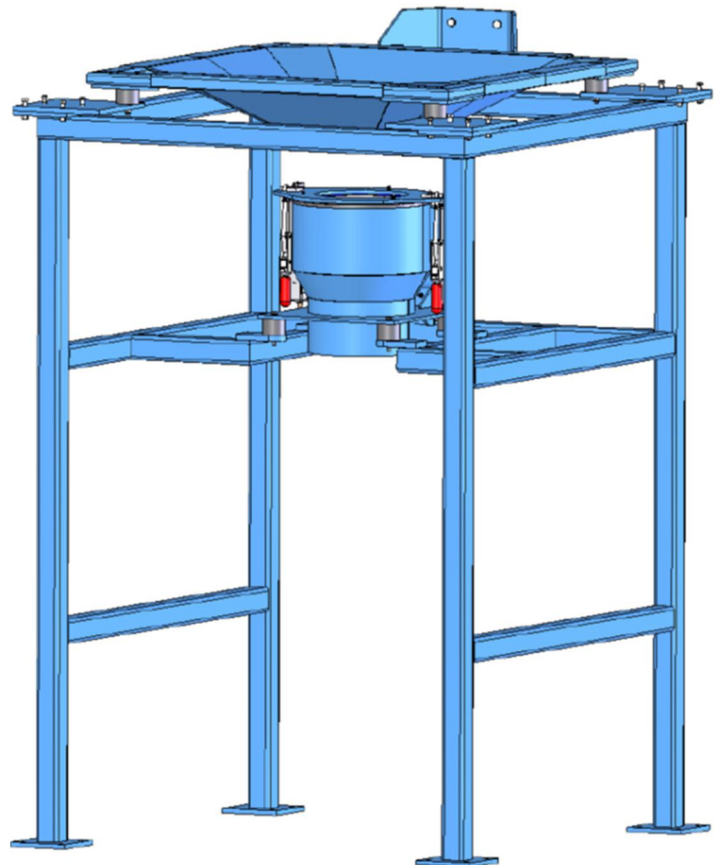
Descarga acoplable estanca al polvo, para el conecionado a la boca de salida del Big-Bag, construida en acero al carbono mecanosoldado.

Con plato de descarga con sistema manual asistido mediante amortiguadores de gas, para la adaptación de la boca del saco mediante una brida de cierre de $\varnothing 350$. Para diámetro de la boca de salida del Big-Bag mayor que 350, hasta un máximo de 500. Salida de la descarga acoplable $D=350$. Longitud mínima de la boca de salida del Big-Bag 400mm.

Una boca de desaireación DN50 para la conexión al sistema de eliminación de polvo.

Estructura inferior fabricada a base de tubo cuadrado de acero al carbono. Válido para zona sísmica 0.

Tratamiento superficial: decapado químico, imprimado 40 μm de fosfato de zinc, y pintado 40 μm de poliuretano de 2 componentes, RAL5012 Azul.



Aprobado	MIGSA		SST		Mr. Linder	
	fecha:	Firma:	fecha:	firma:	Fecha:	Firma:

Se reserva el derecho a modificaciones

solids solutions group
www.solids.es





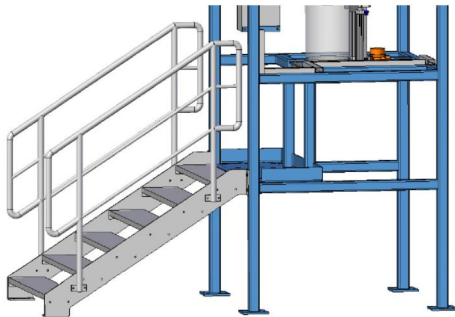
Datasheet

Solids È Estación descarga Big Bag BBD - V - Basic

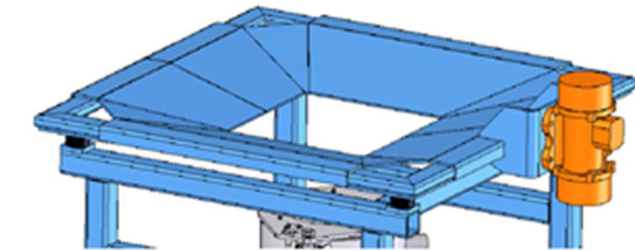


Opciones:

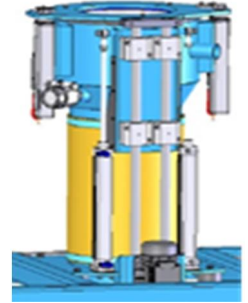
1. Peso máximo permitido del Big Bag 1500 Kg.
- 1.1. Peso máximo permitido del Big Bag 1900 kg.
2. Adaptación del diámetro de la Descarga acoplable a la boca de salida del Big-Bag: >250 mm <350 mm.
3. Estructura adicional de hasta H= 1500mm, con escaleras y plataforma de acceso, construida en acero al carbono.



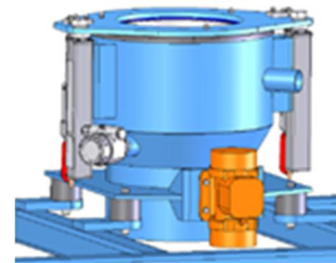
4. Descarga acoplable en acero inoxidable 1.4306 (DIN) / 304L (AISI).
5. Descarga acoplable en acero inoxidable 1.4404 (DIN) / 316L (AISI).
6. Descarga acoplable en acero inoxidable 1.4571 (DIN) / 316Ti (AISI).
7. Cordones de soldadura continuos sin huecos.
8. Ayuda a la descarga: Plato con vibrador de 230/400V 50Hz IP65, para productos de mediana fluidez.



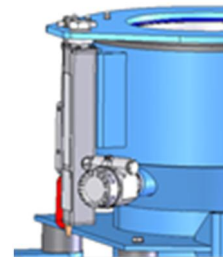
9. Descarga acoplable móvil neumáticamente, con altura ajustable. Para mantener la tensión del Big-Bag, facilitando la descarga total. Incluye válvula manual y regulador de presión.



10. Vibrador de 230/400V 50Hz IP65 para ayuda de la descarga en productos.



11. Sonda de nivel en la descarga acoplable.



12. Estructura superior ajustable en altura, con apoyo transversal para trabajar con carretilla elevadora.





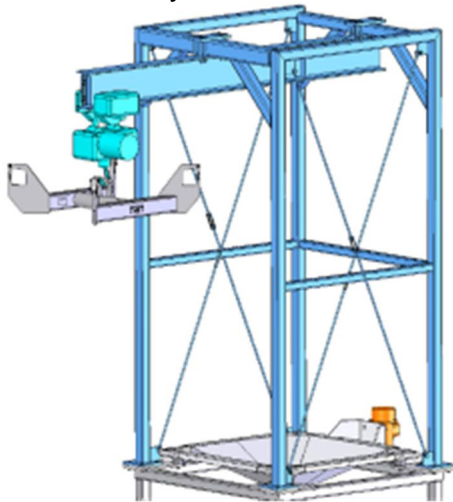
Datasheet

Solids È Estación descarga Big Bag

BBD - V - Basic

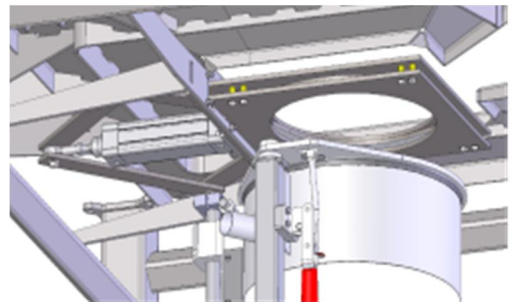


13. Cuerpo superior para soportar el Big-Bag con carril para polipasto, polipasto y cruceta para carga máxima de Big-Bag de 1000Kg. Polipasto y accionamiento eléctrico para el guiado horizontal, según pedido, unidad de elevación y guiado horizontal eléctricos, con fuente de alimentación y botonera de control.



14. Cuerpo superior para soportar el Big-Bag con carril para polipasto, polipasto y cruceta para carga máxima de Big-Bag de 1500Kg. Polipasto y accionamiento eléctrico para el guiado horizontal, según pedido, unidad de elevación y guiado horizontal eléctricos, con fuente de alimentación y botonera de control.
15. Cuerpo superior para soportar el Big-Bag con carril para polipasto, polipasto y cruceta para carga máxima de Big-Bag de 1900Kg. Polipasto y accionamiento eléctrico para el guiado horizontal, según pedido, unidad de elevación y guiado horizontal eléctricos, con fuente de alimentación y botonera de control.
16. Adecuado para zona 20 interior y zona 22 exterior según Atex 2014/34/EU, excepto polipasto y control colgante.
17. Adecuado para zona 20 interior y zona 2 exterior según Atex 2014/34/EU, excepto polipasto y control colgante.

18. Polipasto y control colgante para zona 22.
19. Polipasto y control colgante para zona 2.
20. Polipasto y control colgante para zona 21.
21. Vibrador para zona 21.
22. Vibrador para zona 2.
23. Vibrador para zona 1.
24. Control remoto inalámbrico para polipasto sin ATEX.
25. Control remoto inalámbrico para polipasto para zona 22.
26. Abrazadera para cerrar el Big Bag después de un vaciado parcial. Operación únicamente permitida con carcasa de protección.



27. Carcasa protectora con puertas y dispositivo de enclavamiento.
- 28.1. 4 módulos de pesada fabricados en acero galvanizado con células de carga. No ATEX. Este módulo se utiliza para el pesaje de carga y fijación al suelo con sistema antivuelco de seguridad incluido.
- 28.2. 4 módulos de pesada fabricados en acero galvanizado con células de carga. Válidos para cualquier zona ATEX. Este módulo se utiliza para el pesaje de carga y fijación al suelo con sistema antivuelco de seguridad incluido.



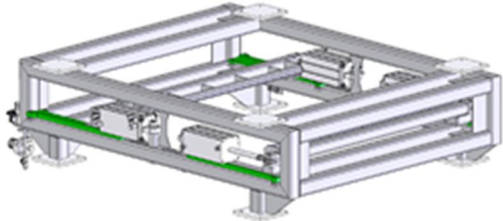
Datasheet

Solids Ë Estación descarga Big Bag

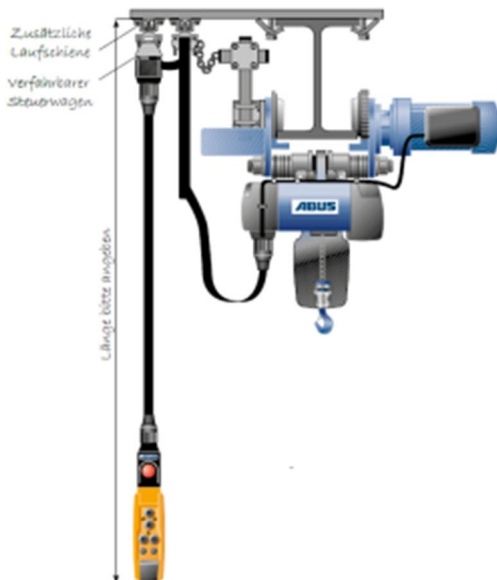
BBD - V - Basic



29. Modulo adicional para reducir el tamaño de los grumos en la salida del Big-Bag mediante 4 cilindros neumáticos e instalación electroneumática: regulador de presión y electroválvula.



30. Rail adicional para el control colgante.

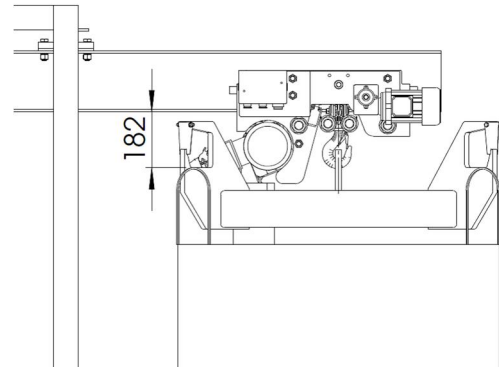


31. Válido para zona sísmica 1 + 2.

32. Válido para zona sísmica 3.

33. Temperatura mínima de ambiente: -20°C.

34. Polipasto de cadena especial, incluye cabezal con cuerpo ultra pequeño.



Documentos asociados:

3D-part: Ref.step (ejem.: **BBD1200B01**. Step)

2D-dibujo de implantación: Ref.dxf (ejem.: **BBD1200B01**. dxf)

Guía de selección: SG-BBD

Lista de precios: PL- BBD-Vibro-Basic

Lista de los números de planos: Draw-No-List_BBD-Vibro-Basic

solids solutions group
www.solids.es

