



Datasheet

Solids È Estación de llenado de Big-Bag

BFM - Hygienic



Condiciones de servicio:

Funcionamiento a presión atmosférica.

Temperatura máxima.:40°C

Datos del sólido a granel:

Tamaño de partícula: desde pulverulentos hasta grumoso, cualquier dureza

Fluidez: desde buena hasta mediana fluidez

Ref.	Anchura x profundidad	Altura	Dimensión Big Bag: anchura x profundidad x altura (incluyendo lazos)	Peso
BFM1200Y01	1500x1400 mm	1900 mm	max. 1200 x 1200 x 1000 mm min. 520 x 520 mm	250 kg

Modelo básico:

Diseño higiénico para la industria alimentaria, farmacéutica, cosmética y química.

Construcción libre de huecos y zonas muertas. Superficies en contacto con el producto: Ra < 0,8 µm (chapa de metal), soldaduras interiores pulidas Ra < 0,8 µm, exterior Ra < 3,0 µm.

Decapado y pasivado según reglamento de la UE, Directiva de Máquinas, normas y directrices EHEDG DIN1672-2.

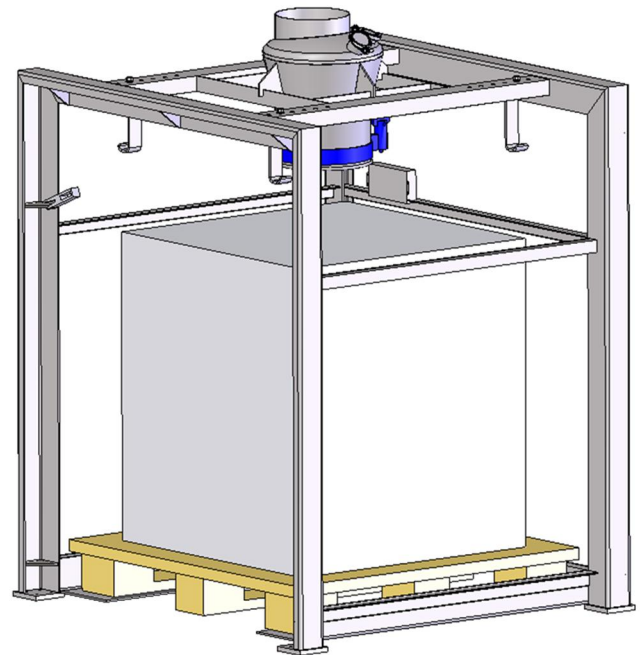
Carga acoplable estanca al polvo, para el conexionado de la boca del Big Bag. Contrucción de acero mecanosoldado inoxidable 1.4306.

Adaptación de la boca del saco mediante una abrazadera de accionamiento manual de diámetro exterior D=320, Diámetro de entrada del saco > 350 mm, máx. 500 mm. Longitud min. 310mm, máx. 600mm.

1 boca de succión DN 60 con anillo de apriete para la extracción del polvo.

4 ganchos para la sujeción del Big-Bag, ajustables a la posición de los lazos.

Estructura fabricada a base de tubo cuadrado de acero inoxidable 1.4306, chorreado con perlas de cristal.



Aprobado	MIGSA		SST		Mr. Linder	
	fecha:	Firma:	fecha:	firma:	Fecha:	Firma:

Se reserva el derecho a modificaciones



solids solutions group
www.solids.es





Datasheet

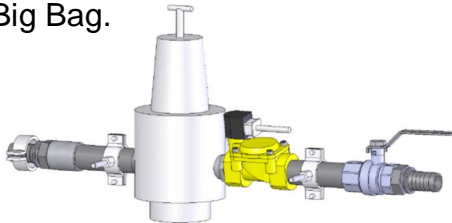
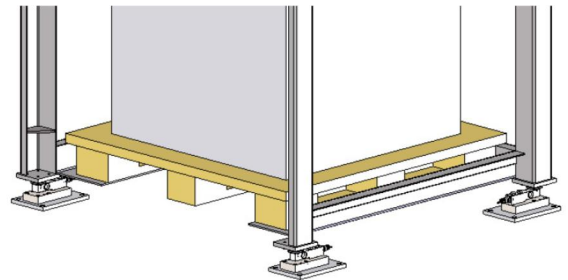
Solids È Estación de Llenado de Big-Bag

BFM - Hygienic



Opciones:

1. Estructura más alta máx. 1300mm.
2. Partes en contacto con el producto fabricado en acero inoxidable 1.4306.
3. Partes en contacto con el producto fabricado en acero inoxidable 1.4404.
4. Acoplamiento electropulido.
5. Sonda de nivel de llenado con anillo de cierre en el acople.
6. Sonda de nivel de llenado válido para zona 20 interior, zona 22 exterior según ATEX 2014/34/EU.
7. Sonda de nivel de llenado válido para zona 20 interior, zona 21 exterior según ATEX 2014/34/EU.
8. Instalación neumática para el inflado del Big Bag.
9. 4 piezas para módulos de pesaje fabricados en acero inoxidable, equipado con los módulos de pesaje. Los módulos se utilizan para un preciso pesaje de la carga y para la fijación al suelo con sistema antivuelco.
10. Aspiración del Big Bag con unidad de filtrado y 2 válvulas de mariposa activadas neumáticamente.
11. Acople con vibración para productos de mala fluidez.



Documentos asociados:

- 3D-part: Ref.step (ejem: **BFM1200Y01.Step**)
- 2D dibujo de implantación: Ref.dxf (ejem.: **BFM1200Y01.dxf**)
- Guía de selección: SG-BFM
- Lista de precios: PL-BFM-Hygienic
- Lista de numerous de plano: Draw-No-List_BFM-Hygienic



solids solutions group
www.solids.es

