



Datasheet

solids Ë Estación de llenado de Big-Bag BFM - Basic



Condiciones de servicio:

Funcionamiento a presión atmosférica.

Temperatura máx.: 40°C.

Datos del sólido a granel:

Tamaño de partícula: pulverulentos hasta grumosos, todas las durezas.

Fluidez: desde buena hasta mala fluidez.

Ref.	Dimensiones Ancho x profundidad	Altura	Dimensiones Big-Bag: ancho x profundidad x altura (incl. lazos)	Peso
BFM1200B01	1580x1380 mm	1530 mm	máx. 1200 x 1200 x 800 mm min. 520 x 520 mm	250 kg

Versión estándar:

Carga acoplable estanca al polvo, para el conexionado a la boca del Big Bag.

Estructura construida en acero al carbono mecosoldada.

Adaptación de la boca del saco mediante una abrazadera de accionamiento manual de diámetro exterior $\varnothing 320$ mm. Diámetro de entrada del saco >350 mm, máx 500 mm.

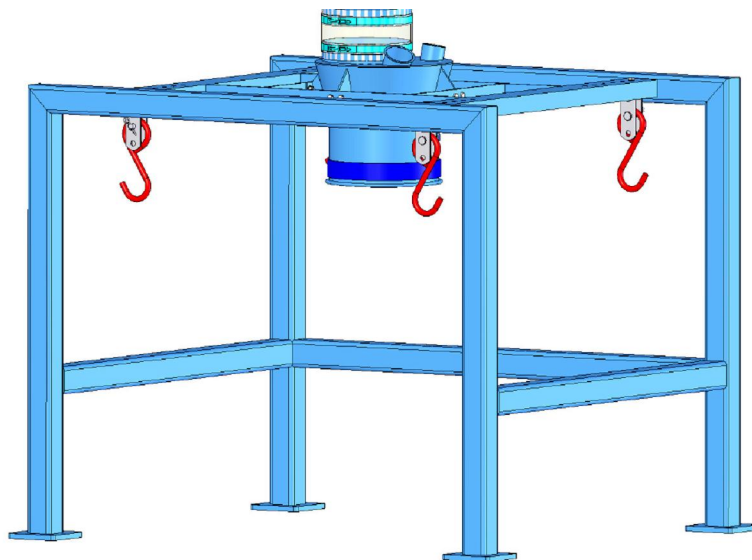
1 boca de succión DN80 para la extracción del polvo.

4 ganchos para la sujeción del Big-Bag, ajustables a la posición de los lazos.

Estructura fabricada a base de tubo cuadrado de acero al carbono.

Tratamiento superficial de las partes de acero al carbono:

Decapado químico, imprimado 40 μ m de fosfato de zinc, y pintado 40 μ m de poliuretano de 2 componentes, RAL5012 Azul.



Aprobado	MIGSA		SST		Mr. Linder	
	fecha:	Firma:	fecha:	firma:	Fecha:	Firma:

Se reserva el derecho a modificaciones

solids solutions group
www.solids.es





Datasheet

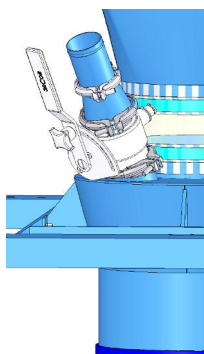
solids Ë Estación de llenado de Big-Bag BFM - Basic



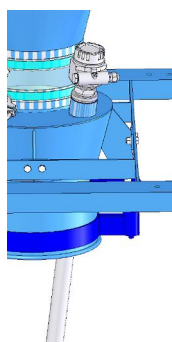
Opciones:

1. Estructura adicional de 4 patas, H=1500mm, construida en acero al carbono para Big-Bag con altura superior a 2200 mm (incl. lazos).
2. Tolva de llenado y acople del Big-Bag en acero inoxidable 1.4306.
3. Tolva de llenado y acople del Big-Bag en acero inoxidable 1.4404.
4. Tolva de llenado y acople del Big-Bag en acero inoxidable 1.4571.
5. Cordones de soldadura continuos sin huecos entre piezas de acero inoxidable.
6. Estructura y sus opciones galvanizadas.

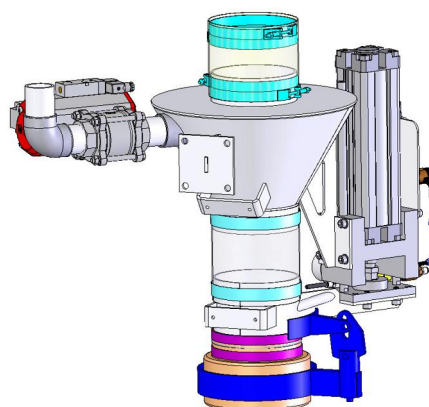
7. Válvula de mariposa DN50 accionada manualmente en la boca de succión.



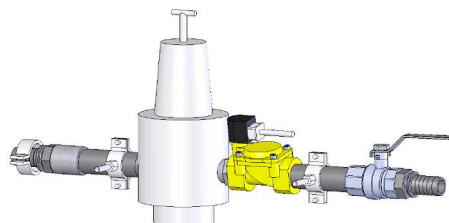
8. Sonda de nivel de llenado en el acople de carga.



9. Sonda de nivel de llenado adecuado para zona 20 interior y zona 22 exterior según ATEX 2014/34/EU.
10. Sonda de nivel de llenado adecuado para zona 20 interior y zona 21 exterior según ATEX 2014/34/EU.
11. Acople con altura ajustable con junta hinchable.



12. Instalación neumática para inflado de Big-Bag.



Documentos asociados:

3D-part: Ref.step (ejem.: **BFM1200B01.Step**)

2D-dibujo de implantación: Ref.dxf (ejem.: **BFM1200B01.dxf**)

Guía de selección: SG-BFM

Lista de precios: PL-BFM-Basic

Listado N° plano: Draw-No-List_BFM-Basic

solids solutions group
www.solids.es

