

Datasheet

solids Estación de llenado Big-Bag

BFA-02-Hygienic



Condiciones de servicio:

Funcionamiento a presión atmosférica

Temperatura máx.: 40°C

Temperatura máx./min. de ambiente: -10°C mT m40°C

Datos del sólido a granel:

Tamaño de partícula: pulverulentos hasta grumosos, todas las durezas

Fluidez: para productos que fluyen libremente hasta mala fluidez

Ref.	Ancho x profundidad	Altura	Dimensiones Big Bag: ancho x profundidad x altura (incl. lazos)	Peso
BFA1200Y02	1600 x 1600 mm	2700 mm	máx. 1200 x 1200 x 2200 mm min. 800 x 800 x 1500 mm	400 kg

Versión estándar:

Diseño higiénico para las industrias alimentarias, farmacéuticas, cosméticas y químicas.

Construcción libre de huecos y zonas muertas.

Superficies en contacto con el producto: Ra < 0,8 µm (chapa metálica), soldaduras internas pulidas Ra < 0,8 µm, exterior Ra < 3,0 µm.

Exterior decapado y pasivado, según reglamento de la UE, Directiva de Máquinas, normas y directrices EHEDG DIN 1672-2.

Carga acoplable estanca al polvo, para el conexionado de la boca del Big Bag. Construcción de acero mecanosoldado inoxidable 1.4306. Estanco al polvo con junta hinchable, incluyendo instalación neumática.

Salida para la colocación de la boca de entrada del Big Bag de diámetro .350 mm

Una boca de aspiración DN 80 para la extracción del polvo.

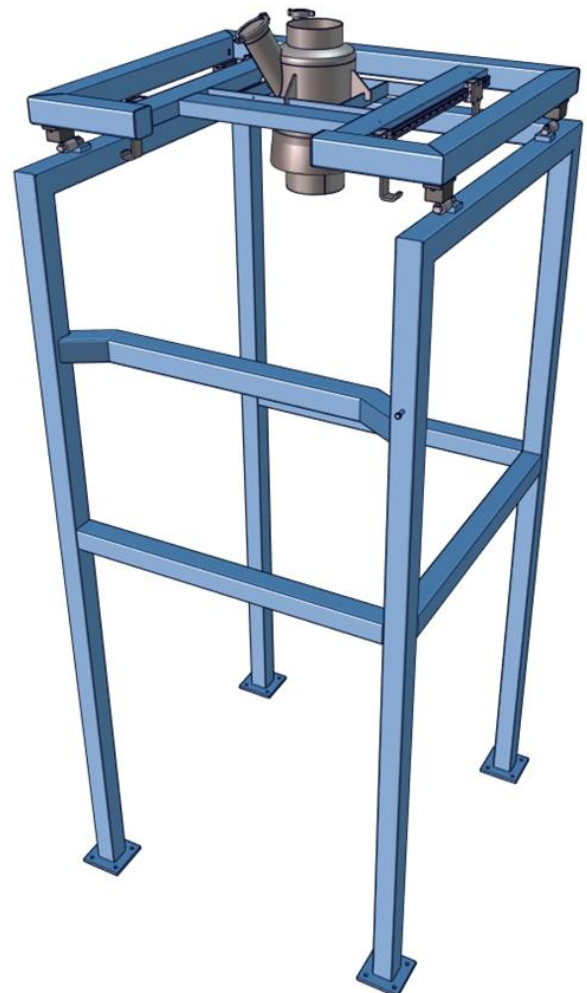
4 ganchos para los lazos del Big Bag, ajustables a la posición de los lazos.

Estructura fabricada en tubo cuadrado de acero al carbón.

Con estructura para pesaje y 4 módulos de pesaje fabricados en acero inoxidable, equipado con módulos de pesaje para un Big Bag de hasta 1800 kg.

Estructura de soporte inferior fabricado en acero al carbono

Tratamiento superficial para partes de acero al carbono: Decapado químico, imprimación 40 µm de zinc fosfato, pintado 40 µm de poliuretano de 2 componentes, RAL5012 azul



approval:	MIGSA	SST	H. Linder
Date:	Sign:	Date:	Sign:



solids solutions group
www.solids.es

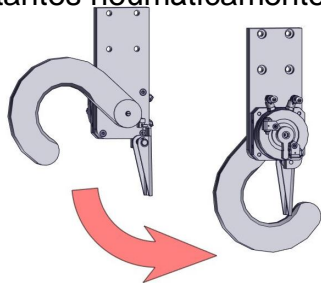


Datasheet
solids Estación de llenado Big-Bag
 BFA-02-Hygienic

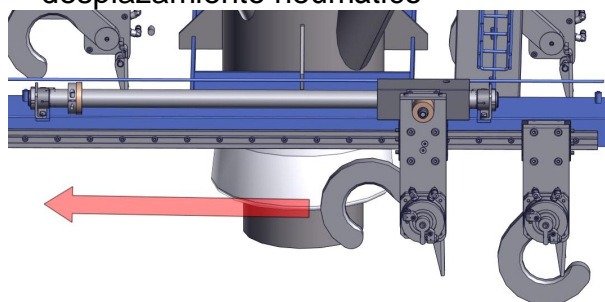


Options:

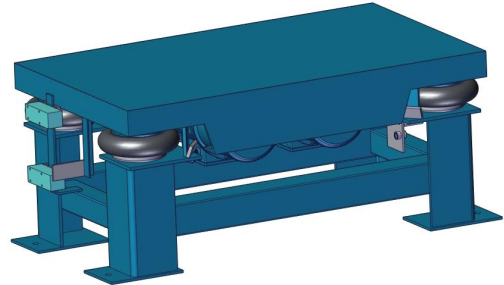
1. Carga acoplable fabricada en acero inoxidable 1.4404
2. Carga acoplable fabricada en acero inoxidable 1.4571
3. Acoplamiento electropulido
4. Estructura galvanizada
5. Estructura fabricada en acero inoxidable 1.4306
6. ---
7. Estructura de soporte inferior galvanizado
8. Estructura de soporte inferior fabricado en acero inoxidable 1.4306
9. Estructura, células de pesaje y cilindro para elevación para un Big Bag máx. de 2000 kg
10. Salida para la colocación de la boca de entrada del Big Bag de diámetro >350mm
11. 4 ganchos para la sujeción del Big Bag pivotantes neumáticamente



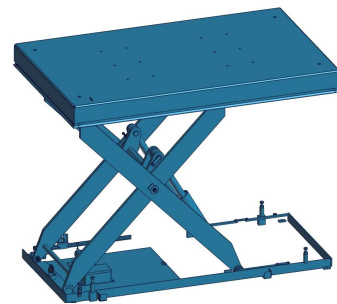
12. 2 ganchos para la sujeción del Big Bag con desplazamiento neumático



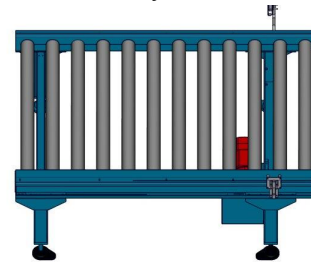
13. Mesa vibratoria para compactar el producto y la expulsión del aire, basado en suspensión de aire/fuelle de elevación, con 2 vibradores 230/400V IP65



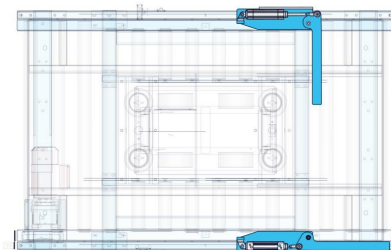
14. Mesa para levantar el Big Bag y para diferentes alturas de Big Bags, activada hidráulicamente, máx. 2000 kg



15. Transportador de rodillo integrado en la estación de llenado para mover los palés, con motorreductor y barrera fotoeléctrica



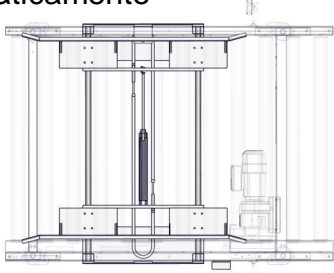
16. Parada en la posición exacta para los palés vacíos, activada neumáticamente.



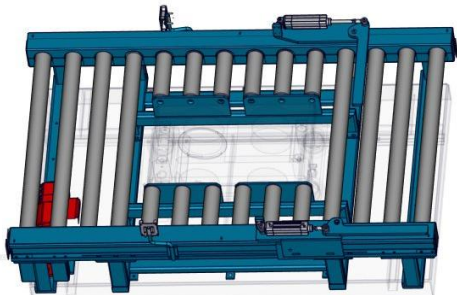
Datasheet
solids Estación de llenado Big-Bag
BFA-02-Hygienic



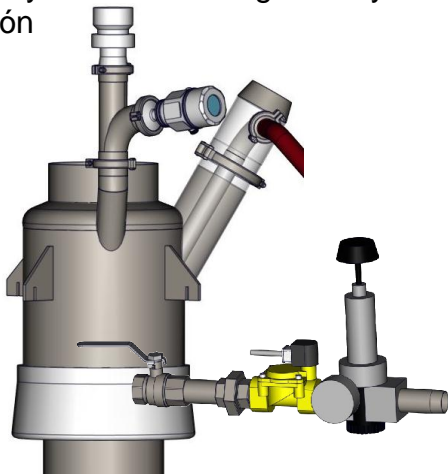
17. Centrado de pales vacíos, activado neumáticamente



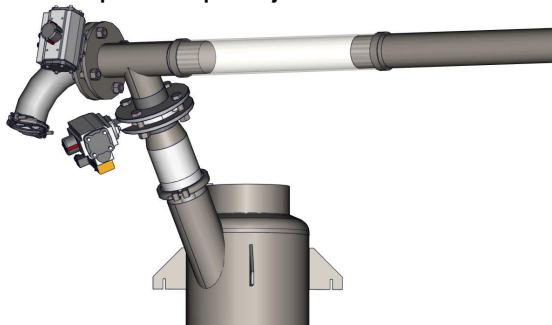
18. Apertura en el transportador de rodillo para la mesa vibrante



19. Instalación neumática para inflar el Big Bag, incluye válvula de seguridad y sensor de presión

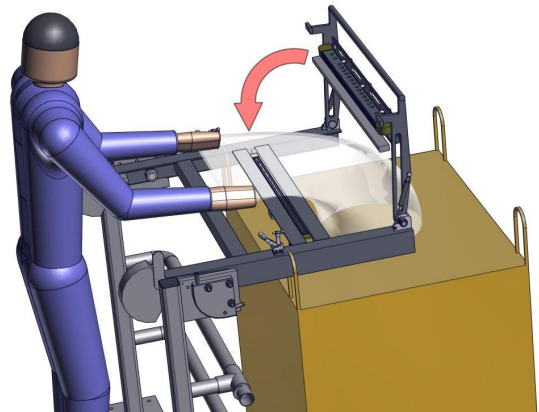


20. Control de la aspiración con 2 válvulas de mariposa, incluye tuberías y desacople del pesaje

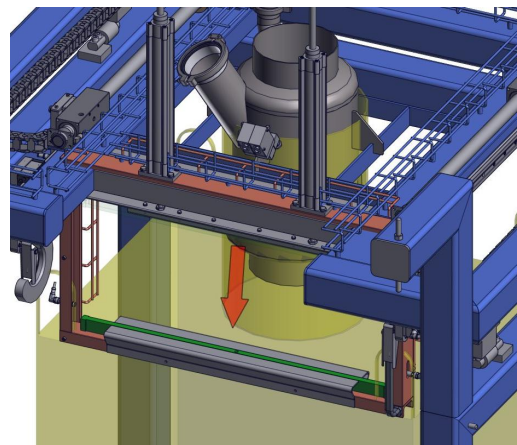


21. Pinzas para la toma a tierra para el Big Bag y toma a tierra para la estación de llenado

22. Dispositivo de soldadura para la boca del Big Bag separado de la estación de llenado. Sin Ex, temperatura controlada, con indicador de temperatura completa (ajustable), con railes de soldadura móviles neumáticamente.



23. Dispositivo de soldadura para la boca de entrada del Big Bag, integrada en la estación, no apta para productos con peligro de explosión de polvo, temperatura controlada, con indicador de temperatura completa (ajustable), con railes de soldadura móviles neumáticamente



24. Protecciones de seguridad para las partes móviles de la mesa elevadora



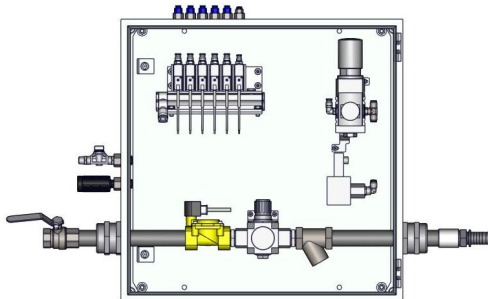
solids solutions group
www.solids.es



Datasheet
solids Estación de llenado Big-Bag
BFA-02-Hygienic



25. Caja de control fabricada en acero inoxidable con instalación neumática, incluye mangueras a los accionamientos neumáticos



26. Electrónica para la elevación calibrable para el montaje en la caja de control

27. Válido para zona 20 interior, zona 22 exterior según ATEX 2014/34/EU, no válido para el dispositivo de soldadura

28. Válido para zona 20 interior, zona 21 exterior según ATEX 2014/34/EU, no válido para el dispositivo de soldadura

Documentos asociados:

3D-Part: Ref.step (ejemplo: **BFA1200Y02**. Step)

2D-dibujo de implantación: Ref.dxf (ejemplo: **BFA1200Y02**. dxf)

Criterio de selección: SG-BFA

Lista de precios: PL- BFA-02-Hygienic

Lista de números de plano: Draw-No-List_BFA-02-Hygienic



solids solutions group
www.solids.es

