



Datasheet
solids - Extractor vibrante
ExtraVib EVK - Hygienic - Dry



Flujo homogéneo de toda la masa del producto, evitando la formación de zonas muertas y la segregación de partículas. Permite a su vez la soportación de cargas elevadas.

Uso previsto:

Las vibraciones horizontales liberan las partículas apelmazadas entre sí generando un flujo constante del producto.



Se reserva el derecho a modificaciones

Ventajas:

- Descarga fiable de sólidos a granel que presenten dificultades de extracción
- Movimiento uniforme del material a través de toda la sección del silo
- Flujo homogéneo del material, sin zonas muertas
- Manejo delicado del material a descargar, sin segregación ni degradación de las partículas
- Elevada seguridad operativa, gracias al robusto diseño de los componentes y evitando la formación de bóvedas
- Caudal de dosificación homogéneo y sin pulsaciones, gracias al óptimo llenado del equipo dosificador
- Construcción libre de zonas muertas y huecos



Hosokawa solids solutions
www.solids.es





Datasheet

solids - Extractor vibrante

ExtraVib EVK - Hygienic - Dry



Condiciones de servicio:

Presión de trabajo admisible: atmosférica.

Temperatura máxima de producto: 150°C.

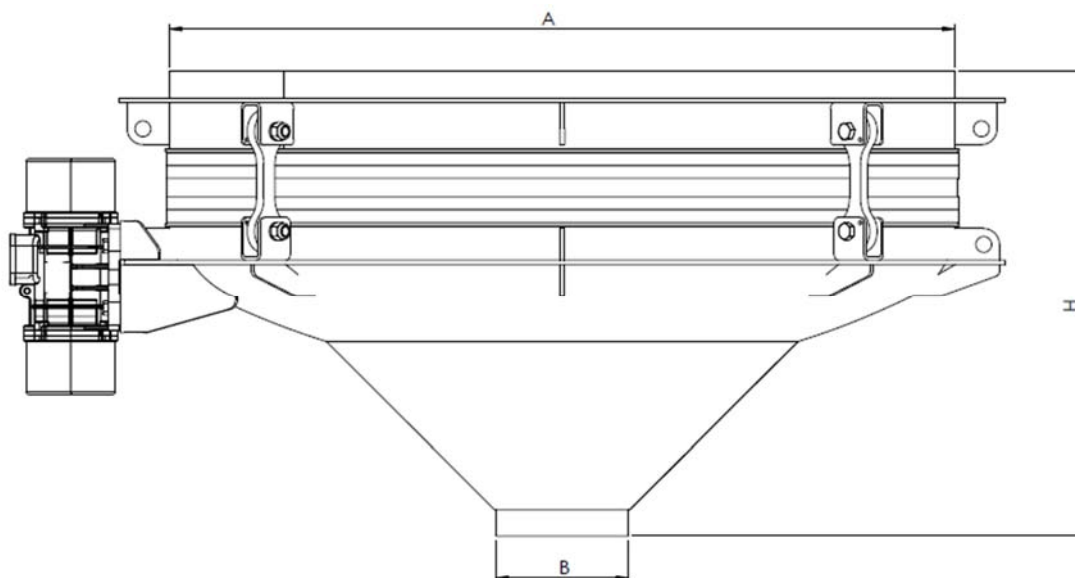
Temperatura mínima / máxima de ambiente: $-20^{\circ}\text{C} \leq T \leq +40^{\circ}\text{C}$.

Datos del sólido a granel:

Tamaño de partícula: pulverulentos, granulados hasta grumosos, hasta dureza media.

Fluidez: para productos de mediana y mala fluidez.

| Referencia | A (mm) | B (mm) | H (mm) | Vibrador (kW) | Nº brazos | Peso (kg) |
|---------------------|--------|--------|--------|---------------|-----------|-----------|
| EVK12000YD01 | ∅ 1200 | DN 150 | 835 | 0,62 | 4 simples | 245 |
| EVK15000YD01 | ∅ 1500 | DN 150 | 990 | 0,64 | 4 simples | 315 |
| EVK18000YD01 | ∅ 1800 | DN 150 | 1100 | 0,64 | 6 simples | 415 |
| EVK21000YD01 | ∅ 2100 | DN 150 | 1240 | 1,13 | 6 simples | 715 |
| EVK24000YD01 | ∅ 2400 | DN 150 | 1325 | 1,13 | 8 simples | 825 |
| EVK30000YD01 | ∅ 3000 | DN 150 | 1605 | 2 x 1,13 | 8 dobles | 1405 |
| EVK36000YD01 | ∅ 3600 | DN 150 | 1850 | 2 x 1,13 | 12 dobles | 2020 |



El dispositivo no tiene su propia fuente de ignición. Por lo tanto, no es de aplicación la ATEX Directiva 2014/34/EU y está autorizado para contener atmósferas potencialmente explosivas (zonas 20-21-22) en su interior.

Los equipos eléctricos deben ser suministrados por separado y estar certificados adecuadamente para la zona ATEX correspondiente.



Hosokawa solids solutions
www.solids.es





Datasheet

solids - Extractor vibrante

ExtraVib EVK - Hygienic - Dry



Versión estándar:

Diseño Hygienic-Dry para procesos secos con limpieza en seco, para la industria alimenticia, farmacéutica, cosmética y química.

Superficies en contacto con el producto $Ra \leq 0,8 \mu\text{m}$ (chapa). Soldaduras internas $Ra \leq 0,8 \mu\text{m}$ y externas $Ra \leq 3 \mu\text{m}$.

De acuerdo a la regulación de la UE, Directiva de Máquinas, directrices EHEDG y DIN 1672-2. Fabricado en acero inoxidable 1.4307 (DIN) / 304L (AISI).



Hosokawa solids solutions
www.solids.es





Datasheet

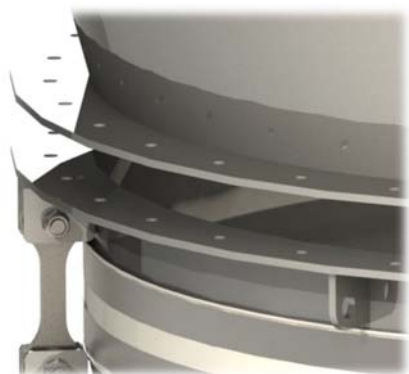
solids - Extractor vibrante

ExtraVib EVK - Hygienic - Dry



Opciones:

1. Electropulido.
2. ---
3. Diseño especial para soportar un golpe de presión $P_{RED} = 1 \text{ bar g}$ del venteo del silo.
4. Boca de salida de $\varnothing 200$, $\varnothing 250$, $\varnothing 300$, $\varnothing 350$, $\varnothing 400$ o $\varnothing 500$ con la correspondiente modificación de altura.
5. Con brida soldada al aro rígido del extractor vibrante para unión al silo. Incluye junta de estanqueidad. No incluye elementos de fijación.
7. Con cartuchos de fluidificación contruidos en acero inoxidable poroso, para ayudar a la descarga de productos de mala fluidez. Fácil desmontaje para la limpieza. Incluye instalación electroneumática y tuberías.
 - 3 cartuchos para EVK 1200 / 1500 / 1800.
 - 4 cartuchos para EVK 2100 / 2400 / 3000 / 3600.



6. Salida con brida PN10.



8. Partes en contacto con el producto fabricado en acero inoxidable 1.4404 (DIN) / 316L (AISI).
9. Partes en contacto con el producto fabricado en acero inoxidable 1.4571 (DIN) / 316Ti (AISI).
10. Frenomotor eléctrico para montar en el armario de distribución.



Hosokawa solids solutions
www.solids.es





Datasheet
solids - Extractor vibrante
ExtraVib EVK - Hygienic - Dry



11. Vibrador válido para zona 1/21, Atex EX 2GD.

12. Cono desmontable.



Documentos asociados:

3D-part: Referencia.step (ejem.: **EVK12000YD01**.Step)

2D-dibujo de implantación: Referencia.dxf (ejem.: **EVK12000YD01**.dxf)

Guía de selección: SG-EVK-EVS

Lista de precios: PL-EVK-Hygienic-Dry

Lista de N° de plano: Draw-No-List_EVK-Hygienic-Dry



Hosokawa solids solutions
www.solids.es

