



Datasheet

Solids Æ Tolva con agitador BAR - Clean



Condiciones de servicio:

Presión de trabajo admisible: atmosférica hasta 0.5 bar g

Temperatura máx.: 200° C

Datos del sólido a granel:

Tamaño de partícula: pulverulentos hasta granulados, hasta dureza media.

Fluidez: para productos con limitada fluidez hasta productos de mala fluidez.

Ref.	Ø entrada / Ø mínimo de salida (mm)	Altura máxima (mm)	Motor (KW)	Volumen geométrico / efectivo (dm ³)	Peso (kg)
BAR0230C01	250/150	1340	0,37	230/100	250
BAR0460C01	250/150	1640	0,37	460/180	300
BAR0680C01	250/150	1940	0,37	680/400	350
BAR0900C01	250/150	2240	0,37	900/570	400

Versión estándar:

Cuerpo: acero mecanosoldado . acero inoxidable
1.4306 (DIN) / 304L (AISI)

Boca de entrada: con brida PN10

Boca de salida: con brida para unir al microdosificador
tipo MDS

Agitador vertical de acero inoxidable 1.4306 (DIN) / 304L
(AISI), la parte inferior es ajustada al dosificador
(extraíble y desmontable)

Conexiones en la tapa:

2 bocas de inspección DN 100 con bridas ciegas

1 entrada de aire DN50

1 boca DN50 para compensación de presión

1 casquillo G 1 1/2" con rosca interior para conectar la
sonda de nivel máximo.

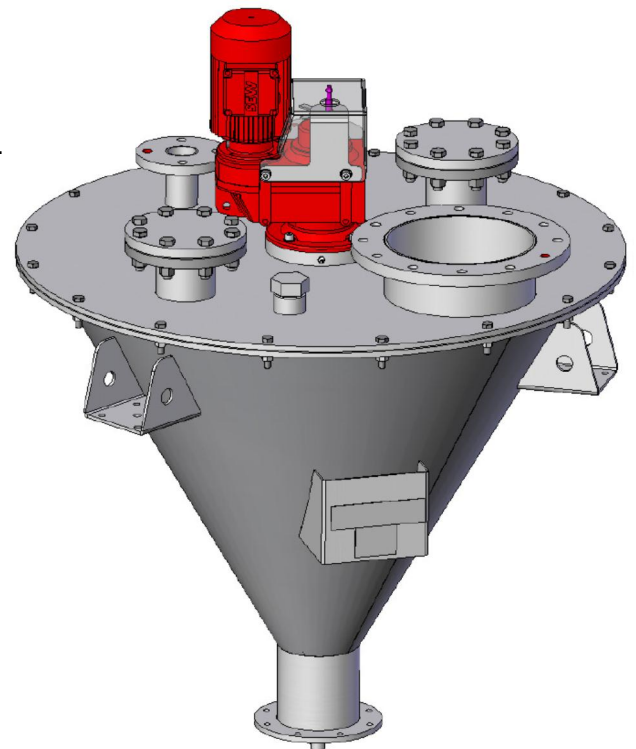
Paso de ejes con retenes radiales y rodamientos
montados sobre el eje.

Motorreductor trifásico, marca SEW, acoplamiento
mediante brida, según pedido.

Válido para zona 21 interior categoría 2 según ATEX
2014/34/EU

Tratamiento superficial:

Decapado manual y pasivado



Aprobado	MIGSA		SST		Mr. Linder	
	fecha:	Firma:	fecha:	firma:	Fecha:	Firma:

Se reserva el derecho a
modificaciones

solids solutions group
www.solids.es





Datasheet Solids Ë Tolva con agitador BAR - Clean



Opciones:

1. Partes en contacto con el material fabricados en acero Inox. 1.4404 (DIN) / 316L (AISI)
2. Partes en contacto con el material fabricados en acero Inox. 1.4571 (DIN) / 316Ti (AISI)
3. Boca de salida distinta al \varnothing mínimo: $\varnothing 200$, $\varnothing 250$, $\varnothing 300$, $\varnothing 350$, $\varnothing 400$, $\varnothing 500$ con la altura correspondiente.
4. Con detector inductivo de giro M12.
5. Instalación neumática para purga de aire, compuesta por electroválvula de 2/2 vías, regulador de presión y llave de paso.
6. Con tres patas tubulares.
7. Componentes eléctricos en el exterior para zona 2/22
8. Componentes eléctricos en el exterior para zona 1/21
9. Adecuado para zona 20 interior categoría 1 según ATEX 2014/34/EU, con el modelo recurrido a examen por un organismo notificado.
10. Boca de salida y agitador extraíble (desmontable) para conectar al sinfín dosificador tipo DSC o alveolares tipo DBS.



Documentos asociados:

3D-Part: Ref.step (ejem.: **BAR0230C01**. Step)

2D-dibujo de implantación: Ref.dxf (ejem.: **BAR0230C01**. dxf)

Guía de selección: SG-BAR

Lista de precios: PL-BAR-Clean

solids solutions group
www.solids.es

