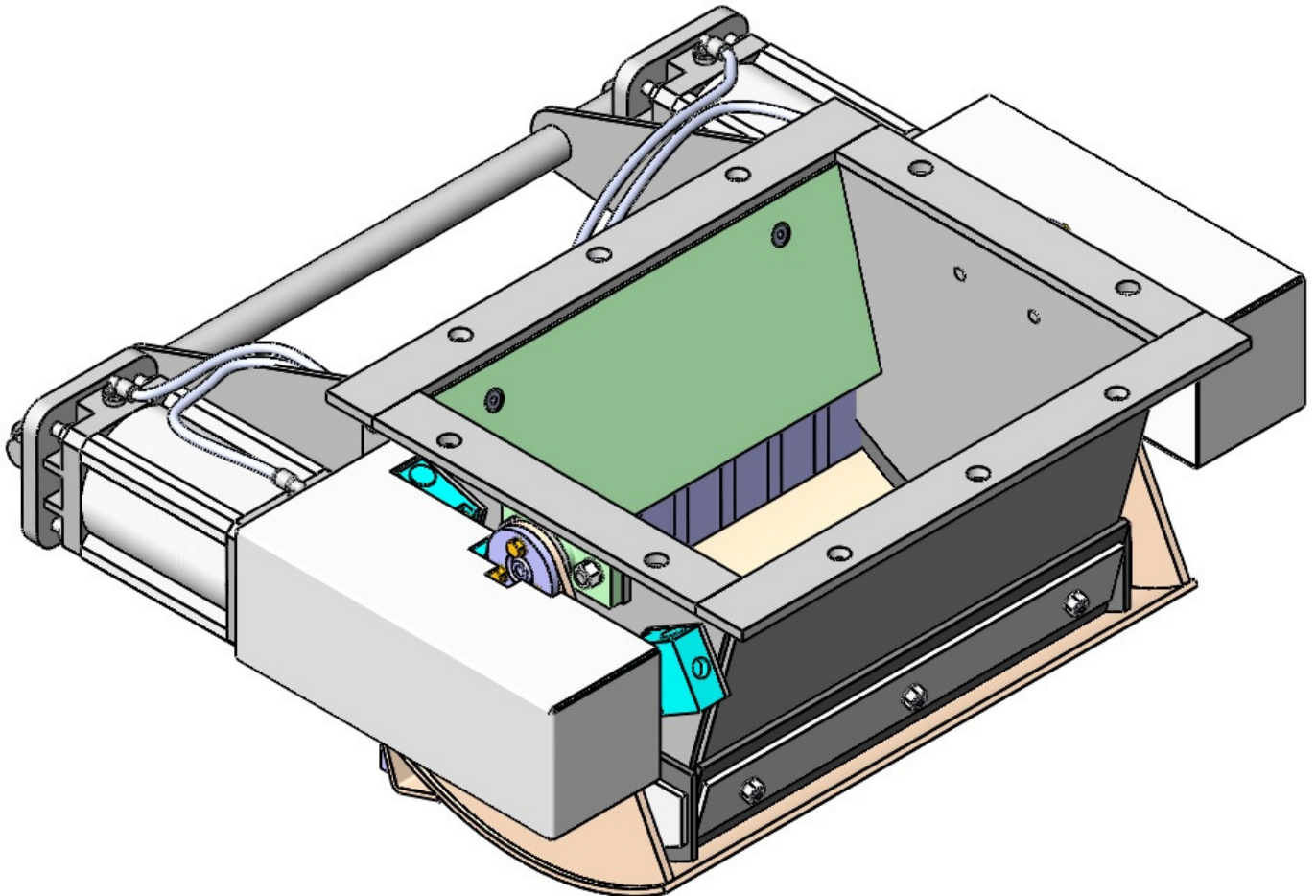




Datasheet
solids – Válvula de Cierre Segmento Simple
BPP-S - Heavy



Cierre, válvula para granulados para el sector de la minería, arena, gravilla y hormigón; sector químico y sector medioambiental.



Ventajas:

- **Diseño robusto**
- **Dispositivo de cierre válido para granos de hasta 100mm**
- **Estando al polvo**
- **Resistente a la abrasión**
- **Variedad de aplicaciones**

Se reserva el derecho a modificaciones

solids solutions group
www.solids.eu





Datasheet

solids – Válvula de Cierre Segmento Simple

BPP-S - Heavy



Operation conditions:

Temperatura máxima de producto: 80°C.

Temperatura máxima / mínima de ambiente: $-10\text{ °C} \leq T \leq 50\text{ °C}$ (80°C sin electroválvula).

Datos del sólido a granel:

Tamaño de grano desde 7 hasta 100mm (para tamaño de granos más pequeños, ver opción 2), hasta dureza media.

Desde productos que fluyen libremente hasta productos de fluidez limitada.

Referencia	Dimensiones de entrada (mm)	Dimensiones de salida (mm)	Tamaño de grano permitido (mm)	Altura (mm)	Peso (kg)
BPPS350300H01	350 x 300	205 x 300	7 - 40	322	78
BPPS350450H01	350 x 450	205 x 450	7 - 70	322	103
BPPS550500H01	550 x 500	340 x 500	7 - 70	504	205
BPPS550700H01	550 x 700	340 x 700	7 - 100	504	233

El dispositivo no tiene su propia fuente de ignición. Por lo tanto, no es de aplicación la ATEX Directiva 2014/34/EU y está autorizado para contener atmósferas potencialmente explosivas (zonas 20-21-22) en su interior. Según la guía de la directiva ATEX 2014/34/EU, no debe ser marcado en la placa.

Los equipos eléctricos deben ser suministrados por separado y estar certificados adecuadamente para la zona ATEX correspondiente.



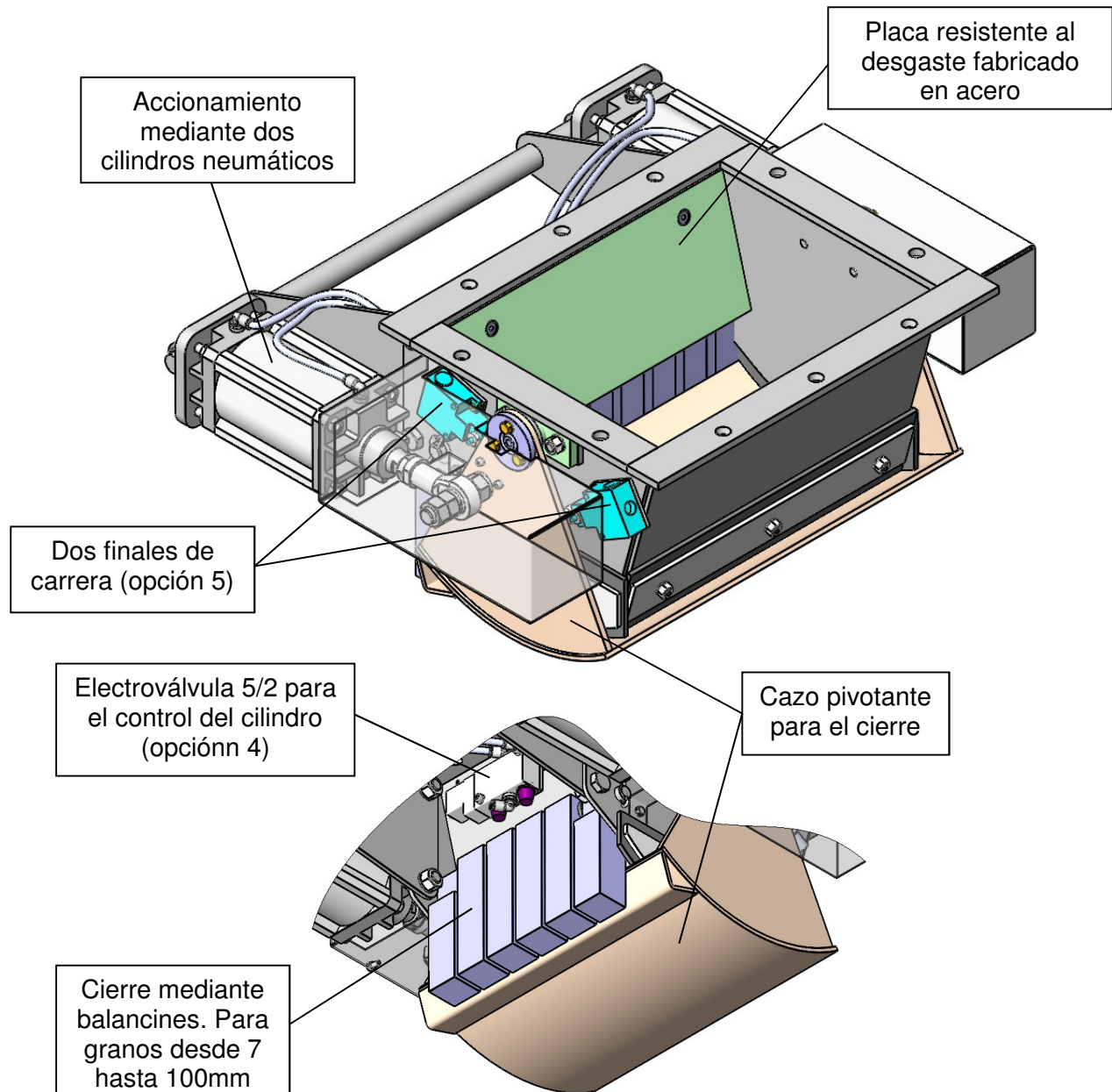
Datasheet

solids – Válvula de Cierre Segmento Simple BPP-S - Heavy



Versión estándar:

Construcción mecosoldada en acero al carbono.



Tratamiento superficial:

Decapado químico, imprimado 40 µm de fosfato de zinc, y pintado 40 µm de poliuretano de 2 componentes, RAL5012 Azul.

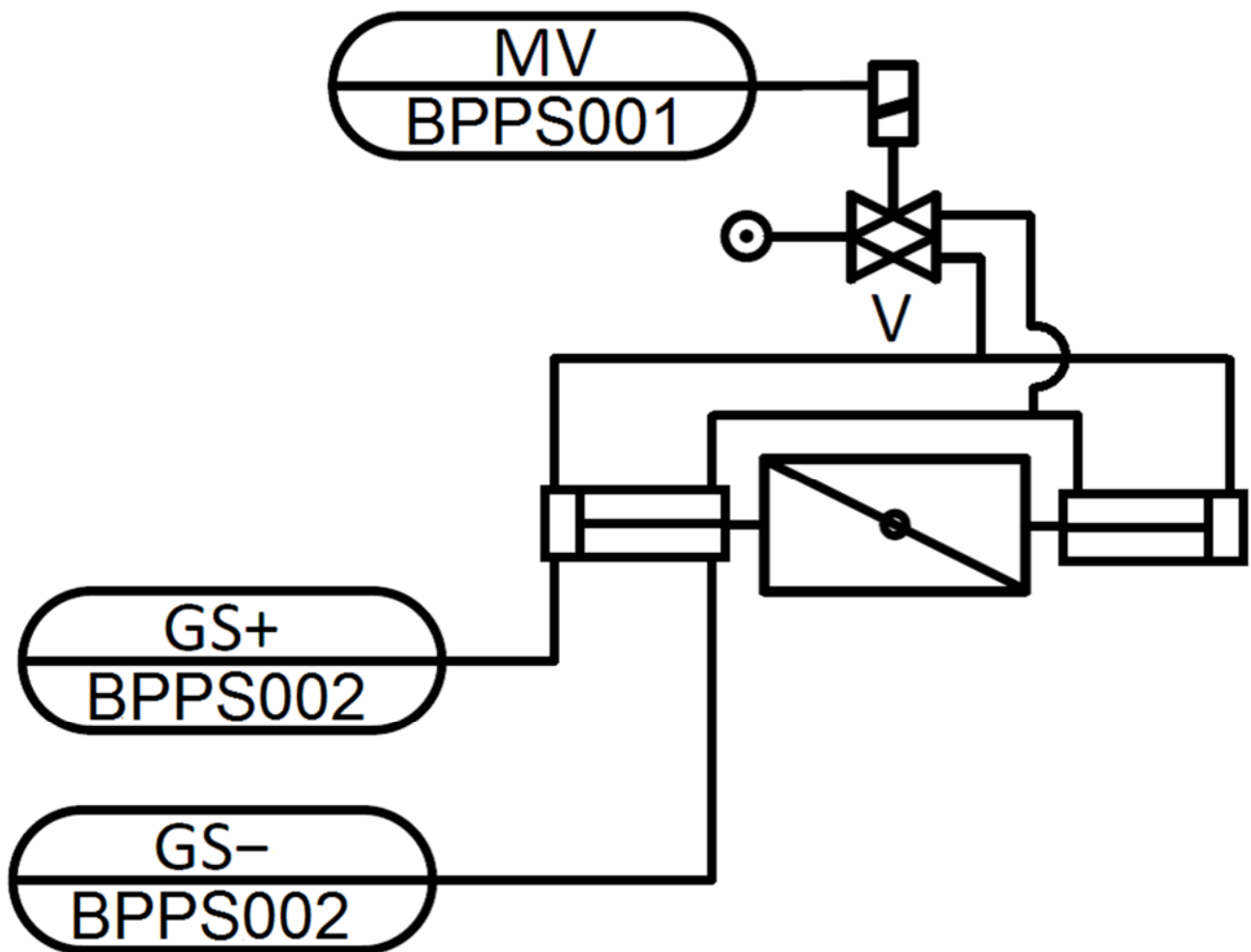


Datasheet
solids – Válvula de Cierre Segmento Simple
BPP-S - Heavy



Electric parts and sensors:

	Denominación	Fabricante	Referencia
BPPS001 (opción 4)	Electroválvula 5/2	Norgren-Herion	2623000.3052
BPPS002 (opción 5)	Final de carrera	Telemecanique	XCK-M115
BPPS002 (opción 6)	Detector magnético	SMC	D-M9BL
BPPS002 (opción 7)	Detector inductivo	PEPPERL+FUCHS	NBN4-12GM50-E2





Datasheet

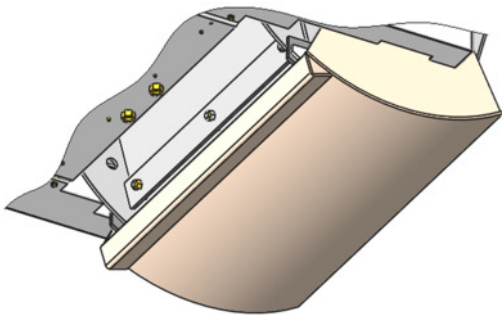
solids – Válvula de Cierre Segmento Simple BPP-S - Heavy



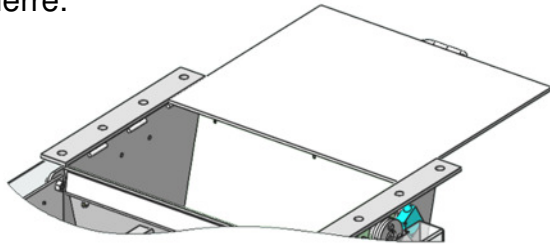
Options:

- Partes en contacto con el product fabricados en:
 - Acero inoxidable 1.4307 (DIN) / 304L (AISI).
 - Acero inoxidable 1.4404 (DIN) / 316L (AISI).

- Cierre con placa de goma para granos pequeños, desde 0 hasta 7mm.



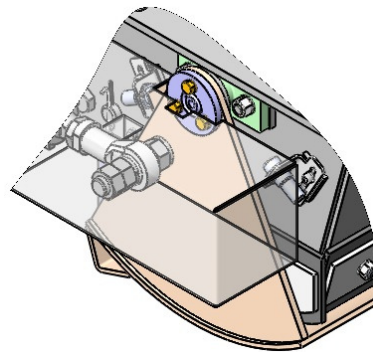
- Cierre de emergencia con placa de cierre.



- Con electroválvula 5/2.
- Con finales de carrera.
- Con detectores magnéticos.



- Con detectores inductivos.



- Elementos eléctricos exteriores, válidos para zona 2/22.
- Elementos eléctricos exteriores, válidos para zona 1/21.
- Temperatura mínima de ambiente: -20°C.

Documentos asociados:

3D-part: Ref.step (ejem.: **BPPS350300H01**.Step)

2D-dibujo de implantación:Ref.dxf (ejem.: **BPPS350300H01**.dxf)

Guía de selección:SG-BPP-S

Lista de precios:PL-BPP-S-Heavy

Lista de N° de plano: Draw_No-Lis_BPP-S-Heavy